

Gebrauchsanleitung
Steckdosenkappe // Art.Nr.: 29010

DE

Lesen Sie diese Gebrauchsanleitung vor Montage und Anwendung sorgfältig durch. Die Sicherheitsfunktion des Artikels könnte sonst beeinträchtigt werden. Bewahren Sie die Anleitung für späteres Nachschlagen auf.

Sicherheitshinweise:

- Achtung! Dieser Artikel ist zum Schutz Ihres Kindes entwickelt worden. Er ist kein Spielzeug und ersetzt nicht die Aufsichtspflicht durch Erwachsene.
- Dieser Artikel muss außerhalb der Reichweite von Kindern aufbewahrt werden.
- Verwenden Sie den Artikel nur zu dem vorgesehenen Zweck.
- Bei Anzeichen von Mängeln nicht verwenden.
- Den sicheren Halt regelmäßig überprüfen.
- Die Schutzfunktion ist nur gegeben, wenn die Steckdosenkappe ordnungsgemäß angebracht wird.
- Der Stecker muss vor Anbringung der Steckdosenkappe entfernt werden.
- Dieser Artikel kann für Kinder bis zu einem Alter von ca. 24 Monaten Schutz bieten. Unterschätzen Sie nicht die Fähigkeiten und Entwicklungssprünge Ihres Kindes. Sobald Ihr Kind den Sicherheitsartikel alleine bedienen kann, bietet dieser keinen Schutz und Sie sollten ihn nicht mehr verwenden.
- Lassen Sie Ihr Kind rund um elektrische Installationen und Apparate nicht unbeaufsichtigt!

Montagehinweis:

Achtung! Die rote Steckdosenkappe nicht für die Steckdose verwenden. Sie wird zum Entfernen der weißen Steckdosenkappen benötigt. Bewahren Sie die rote Steckdosenkappe außerhalb der Reichweite von Kindern auf.

Bitte Kaufbeleg, Gebrauchsanleitung und Artikelnummer aufbewahren. Gewährleistungsansprüche oder Ansprüche aus Garantieverträgen sind ausschließlich mit dem Händler abzuwickeln.

Instructions for use
Socket cover // Art. no: 29010

GB

Please read these instructions carefully prior to installing or applying this device. Otherwise, this item's safety functions could be impaired. Please keep these instructions on a safe place for future reference.

Safety instructions:

- Attention! This article has been developed for the protection of your children. It is not a toy and is not a substitute for supervision by adults.
- Keep the socket cover out of the reach of children.
- Use the product only for the intended purpose.
- Do not use this article if you can detect any defects.
- Check regularly for safety reasons.
- The safety function is only ensured if fitted correctly.
- The plug must be removed from the socket before inserting the socket cover.
- This article can offer protection for children up to an age of approx. 24 months. Do not underestimate your child's abilities and leaps in development. Once your child is able to use the safety product on its own it provides no protection and should no longer be used.
- Never leave electrical items within your children's reach!

Installation notice:

Caution! Do not use the red socket cover for the socket. It is needed to remove the white socket covers. Keep the red socket cover out of the reach of children.

Please keep the purchase document, instructions for use and article number safe. Guarantee claims or other warranty claims must be arranged exclusively with the retailer.

Notice d'utilisation
Protection prises électriques // Art. Núm.: 29010

FR

Avant le montage et l'usage, lisez attentivement le mode d'emploi. Sinon, les fonctions de sécurité de l'article peuvent être restreintes. Conservez le mode d'emploi afin de pouvoir le relire ultérieurement.

Consignes de sécurité:

- Attention! Cet article a été développé pour le bien-être de vos enfants. Ce n'est pas un jouet et ne dispense pas de l'obligation de surveillance des adultes.
- Conservez le cache-prises hors de portée des enfants.
- Utilisez l'article uniquement pour l'utilisation prévue.
- Veuillez ne pas utiliser l'article s'il présente un défaut.
- Vérifier la stabilité à intervalles réguliers.
- La fonction de protection n'est possible que lorsque le cache-prise est monté conformément.
- La fiche doit être retirée avant l'insertion du cache-prise.
- Cet article peut offrir une protection aux enfants âgés de 24 mois au plus. Ne sous-estimez pas les capacités et les étapes de développement de votre enfant. Dès que votre enfant est capable d'utiliser le dispositif de sécurité tout seul, celui-ci n'offre plus de protection et ne doit plus être utilisé.
- Ne laissez pas votre enfant sans surveillance auprès des installations et appareils électriques!

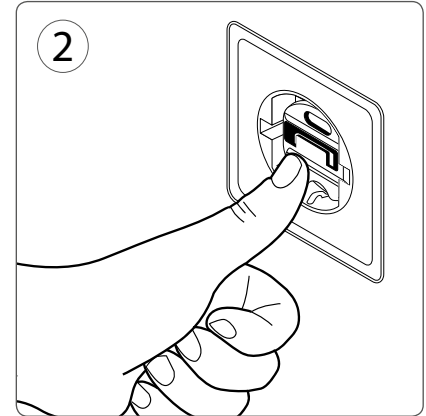
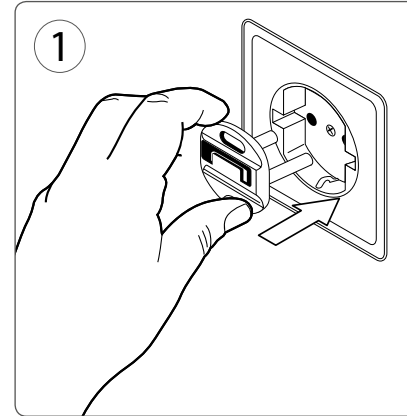
Instructions de montage:

Attention! Ne pas utiliser le cache-prises pour les prises. Il est nécessaire pour retirer les cache-prises blancs. Conservez le cache-prises rouge hors de portée des enfants.

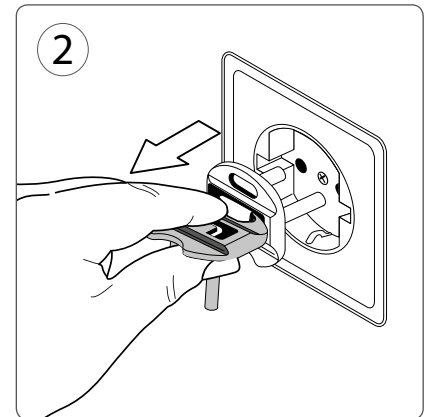
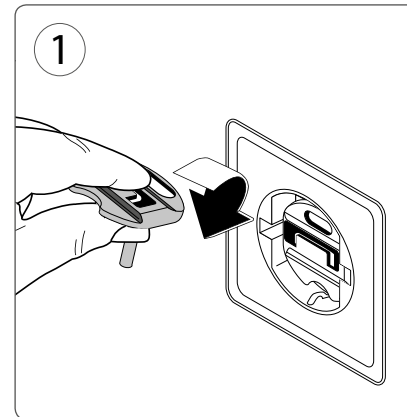
Veuillez conserver le reçu d'achat, la notice d'utilisation et la référence de l'article. Vous pouvez exclusivement faire valoir votre garantie et toute revendication dans le cadre de la garantie auprès du commerçant.

reer

Montage // Assembly // Montage



Demontage // Removing the protection device // Retrait de l'élément de sécurité



Istruzioni per l'uso

Nascondi-prese // Art. Nr.: 29010

IT

Legga attentamente queste istruzioni d'uso prima del montaggio e dell'uso. La funzione di sicurezza del prodotto altrimenti potrebbe essere limitata. Conservi le istruzioni per consultarle in futuro.

Avvisi di sicurezza:

- Attenzione! Questo articolo è stato pensato per la sicurezza dei vostri bambini. Non è un giocattolo e non sostituisce l'obbligo di sorveglianza da parte di adulti.
- Tenere il copripresa fuori dalla portata dei bambini.
- Utilizzare l'articolo solo per lo scopo previsto.
- Non usate il prodotto se presenta difetti.
- Verificare che si blocchi in modo sicuro.
- La funzione di protezione è data solo se il copri presa viene inserito correttamente.
- La spina deve essere tolta prima di inserire il copri presa.
- Questo prodotto rappresenta una protezione per bambini di età inferiore a 24 mesi. Non sottovalutare le capacità e gli scatti di crescita del suo bambino. Non appena il suo bambino riesce a usare autonomamente questo dispositivo di sicurezza, questo non garantisce più nessuna protezione e non dovrebbe più essere utilizzato.
- Non lasciare i bambini incustoditi nelle vicinanze di impianti e apparecchi elettrici!

Istruzioni per l'installazione:

Attenzione! Questo articolo è stato pensato per la sicurezza dei vostri bambini. Non è un giocattolo e non sostituisce l'obbligo di sorveglianza da parte di adulti.

Pregasi conservare la ricevuta d'acquisto, le istruzioni d'uso e il numero d'articolo. Per diritti di garanzia o promesse della garanzia inclusa nel prodotto, rivolgersi esclusivamente al venditore.

Manual de uso

Protectores de enchufes // N° d'art.: 29010

ES

Para garantizar la seguridad y el uso correcto de este artículo, lea atentamente estas instrucciones de uso antes de instalar y utilizar el artículo y consérvelas para futuras consultas.

Advertencias de seguridad:

- Atención: este artículo ha sido diseñado especialmente para proteger a sus hijos. No es ningún juguete y tampoco sustituye el deber de cuidado y atención de un adulto hacia sus hijos.
- Conserve el cubre enchufes fuera del alcance de los niños.
- Por lo tanto, utilice el artículo solo conforme a su uso previsto.
- No utilice el artículo si detecta algún daño en él.
- Compruebe periódicamente que el protector sigue bien sujeto.
- La función de protección solo se da si la tapa de la caja de enchufe se coloca correctamente.
- El conector se debe retirar antes de la colocación de la tapa de la caja de enchufe.
- Este producto contribuye a proteger a niños de hasta aprox. 24 meses. No minusvalore las habilidades ni los avances motrices de su hijo. En cuanto su hijo pueda manejar por sí solo el seguro, este dejará de proporcionar protección y debe dejar de utilizarse.
- ¡No deje a su niño solo cerca de instalaciones y aparatos eléctricos!

Observaciones sobre el montaje:

¡Atención! No emplear el cubre enchufes rojo para el enchufe. Su función es remover los tapones blancos de los enchufes. Conserve el cubre enchufes rojo fuera del alcance de los niños.

Conserve el ticket de compra, las instrucciones de uso y el número del artículo. Las prestaciones de la garantía o las posibles reclamaciones derivadas de una promesa de garantía serán efectuadas únicamente según lo estipulado por el comercio en el que adquirió este artículo.

Gebruiksaanwijzing

Stopcontactbeveiliging // Art. nr.: 29010

NL

Leest u alstublieft deze gebruiksaanwijzing voor de montage en het gebruiken zorgvuldig door. De veiligheidsfunctie van het artikel zou anders kunnen worden aangetast. Bewaar de handleiding om later na te slaan.

Veiligheidstips:

- Attentie! Dit artikel is ontwikkeld voor het welzijn van uw kinderen. Het is geen speelgoed en vervangt de toezichtplicht door volwassenen niet.
- De stopcontact afdekkappen buiten het bereik van kinderen bewaren.
- Gebruik het product alleen voor het beoogde doel.
- Alstublieft niet meer gebruiken bij tekenen van gebreken.
- Controleer regelmatig de zekere bevestiging.
- De beschermfunctie is alleen verzekerd als de stopcontact afdekkap correct geïnstalleerd is.
- De stekker moet voor de installatie van de stopcontact afdekkap verwijderd worden.
- Dit artikel kan voor kinderen tot een leeftijd van ca. 24 maanden bescherming bieden. Onderschat de vaardigheden van uw kind en zijn ontwikkeling niet. Zodra uw kind het veiligheidsproduct alleen kan bedienen, biedt dit geen bescherming meer, en dient u het ook niet meer te gebruiken.
- Laat uw kind nooit zonder toezicht in de buurt van elektrische installaties en apparaten!

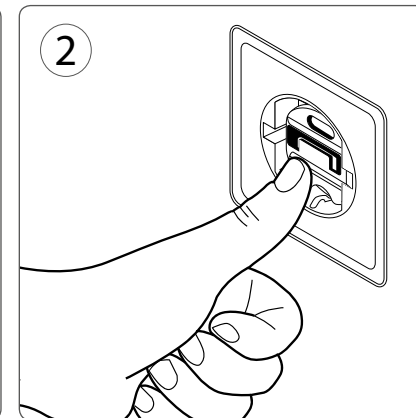
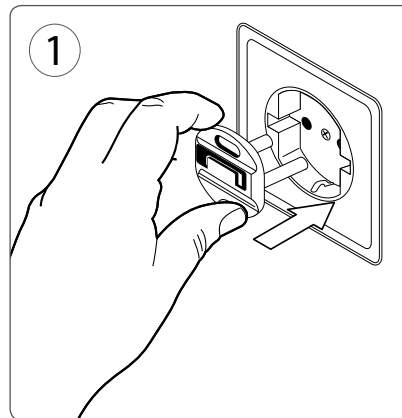
Montage-instructies:

Let op! De rode stopcontact afdekkap niet voor het stopcontact gebruiken. Deze wordt voor het verwijderen van witte afdekkappen gebruikt. De rode stopcontact afdekkappen buiten het bereik van kinderen bewaren.

Bewaar alstublieft de kassabon, gebruiksaanwijzing en het artikelnummer. Garantieclaims of claims basierend op garantiebeloftes worden uitsluitend door de handelaar afgehandeld.

reer

Montaggio // Montaje // Montage



Rimuovere la sicura // Retirar el protector // Beveiliging verwijderen

