

A E N O



Quick Start Guide

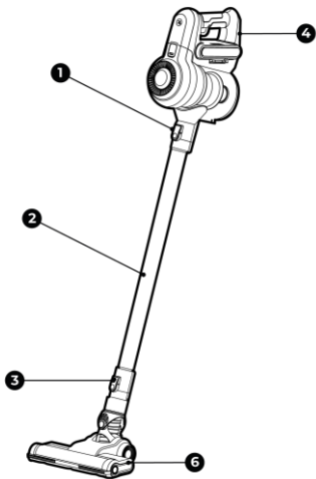
Cordless Vacuum Cleaner

SC1, SC1-UK

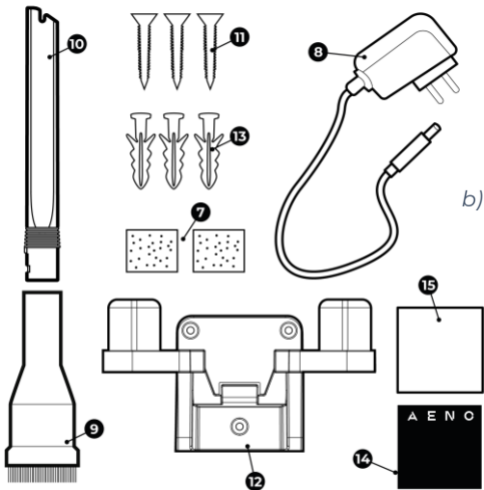
(Model: ASC0001,
ASC0001-UK)

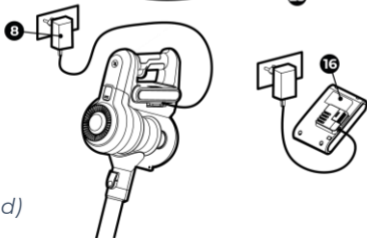
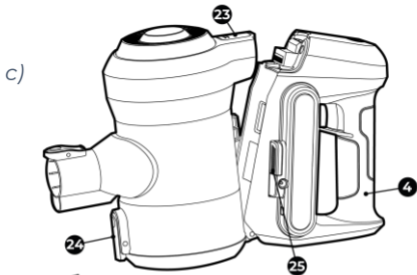
19.04.2023 | v1.2.1

| | |
|----------|-----|
| ENG..... | 8 |
| ARA..... | 13 |
| BUL..... | 16 |
| CES..... | 22 |
| DEU..... | 27 |
| EST..... | 33 |
| FRA..... | 38 |
| HRV..... | 43 |
| HUN..... | 48 |
| HYE..... | 53 |
| ITA..... | 58 |
| KAT..... | 63 |
| KAZ..... | 69 |
| LAV..... | 74 |
| LIT..... | 79 |
| NLD..... | 84 |
| POL..... | 89 |
| POR..... | 94 |
| RON..... | 99 |
| RUS..... | 104 |
| SLK..... | 110 |
| SPA..... | 115 |
| SRP..... | 120 |
| UKR..... | 125 |
| UZB..... | 130 |
| ZHO..... | 136 |

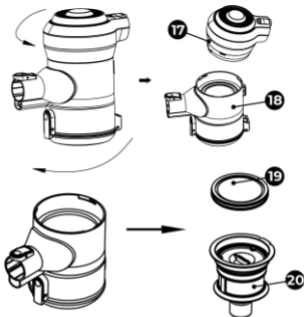


a)

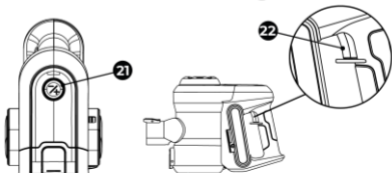




e)



f)



ENG **AENO** Vertical Vacuum Cleaner is a household appliance designed to clean dust and small rubbish from all types of household surfaces.

Model: ASC0001 (Plug Type C), ASC0001-UK (Plug Type G).

Specifications

Power adapter input voltage: 100–240 V AC, 50/60 Hz. Power adapter output voltage: 26.5 V DC. Nominal battery voltage: 21.6 V DC. Power: 120.0 W. Battery: li-ion. Battery capacity: 2200 mAh. Charging time: 4 hours. Net weight: 1.5 kg. Thrust power: max 15 kPa (high power). Noise level: min 65 dB. Operating time: up to 25 minutes (in turbo mode), up to 45 minutes (in normal mode). Dimensions: 1060×230×218 mm.

Package Contents

See Figures **a**, **b** and **d**: **1** extension tube lock, **2** extension tube, **3** main brush lock, **4** battery pack, **5** dustbin housing, **6** main brush, **7** 3M tape, **8** power adapter, **9** round brush, **10** crevice brush, **11** screw (3 pcs), **12** mounting panel, **13** plastic dowels, **14** quick start guide, **15** warranty card, **16** removable battery.

Limitations and Warnings

WARNING! The battery can only be charged using the original power adapter. Use of a non-original power adapter (charger) voids the manufacturer's warranty. Do not use the charger to power or recharge any and all incompatible devices. The manufacturer is not liable for any consequences caused by the use of the power adapter for purposes other than its intended use or for powering or recharging a device not included in the scope of delivery. Make sure the cleaner is disconnected from the power adapter before performing maintenance. Do not immerse the cleaner or any part of it in water or any other liquid. Do not use aggressive or easily flammable detergents to care for the vacuum cleaner. Clean the vacuum cleaner filter regularly.

Disconnect the power adapter after fully charging. Do not install the wall bracket in locations exposed to direct sunlight or excessive heat. Do not use the power adapter if the plug or cord is damaged. Do not attempt to vacuum flammable objects (cigarette butts, matches, ashes) or excessively crushed construction debris (e.g., lime, cement, plaster powder), large sharp objects and fragments (e.g., glass, nails, needles), aggressive liquids (solvent, cleaner, acids), flammable or explosive liquids (e.g., gasoline, alcoholic products). Keep hair, loose clothing, fingers and other body parts away from the air duct and moving parts of the cleaner. Do not point vacuum cleaner air tube, handle or other tools at eyes, ears or other sensitive areas of the body. Carefully examine the area to be cleaned before turning on the vacuum cleaner. If it contains large pieces or lumps of paper, plastic or cloth, sharp objects, or objects larger than the diameter of the vacuum cleaner tube, remove them from the cleaning area beforehand. Otherwise, the tube of the vacuum cleaner may get clogged, which will decrease its suction power. If the cleaner gets too hot, you hear an abnormal sound, the suction power has decreased, or there is an unpleasant odor, stop using it immediately. Inspect the dust container regularly. If there is a lot of rubbish and dust in it, clean it out.

Assembly and Operation

Attach the battery pack **4** to the dustbin housing **5** (See picture **c**). Attach the power adapter **8** to the battery pack **16**. Plug the power adapter into a power outlet (See figure **d**). The battery LED will light up red until fully charged (from 4 to 5 hours). When fully charged, the light will turn blue.

NOTE. You can remove the battery from the battery pack by pressing the button **25**.

When fully charged, disconnect the power adapter from the battery pack and attach the metal extension tube to the dustbin housing **2** (See picture **a**). To

the other end of the metal extension tube attach one of the brushes of the kit: **6**, **9** or **10**. You can also attach the brushes directly to the dustbin housing (without the metal extension tube).

To turn the cleaner on or off, press the **22** switch on the handle of the battery pack. Use the **21** button on the handle of the battery pack to change the vacuum cleaner's operating mode when the device is already on. The vacuum cleaner operates in two modes: normal mode and turbo mode. The modes are switched one by one with a button.

Table of vacuum cleaner operation modes

| Vacuum cleaner state | User actions | Result |
|---|----------------------------|---|
| The battery is charged, but the vacuum cleaner motor does not run | Press the switch 22 | The vacuum cleaner turns on and operates in normal mode |
| The vacuum cleaner operates in normal mode | Click 21 | The vacuum cleaner operates in turbo mode |
| The vacuum cleaner operates in turbo mode | Click 21 | The vacuum cleaner operates in normal mode |
| The vacuum cleaner operates in one of two modes | Press the switch 22 | The vacuum cleaner turns off |

Before cleaning the dustbin housing, disconnect the battery pack by pressing the rectangular button **23** (see figure **c**). The bottom lid of the dustbin is opened by pressing the latch **24**. You can also remove the MIF filter from the housing **19** and rinse it with water. To do this, unscrew the top part of the

dustbin housing **17** counterclockwise (see picture **e**). Pull out the MIF filter with its holder **20** by pulling the loop labeled "UP". Clean rubbish from the dustbin housing, holder and MIF filter. Rinse the MIF filter and its holder in running water and dry. After that, insert the MIF-filter into the holder, insert the holder into the body of the dustbin housing and screw the cap.

The main brush **6** and the roller inside it require regular cleaning of trapped hair and other rubbish. To remove rubbish, remove the roller from the brush housing. To do this, pull out the brush lock located on the right side. Push back the brush retainer latch and pull the roller out of the slot. Do not clean the roller with your fingers, use only special brush. Do not wash the roller with water or cleaning detergents.

Troubleshooting

The vacuum cleaner does not turn on. Possible causes: low charge level, clogging. Solution: charge the battery, clean the clogs.

Weak suction power. Possible causes: overfilled dustbin, clogged brush. Solution: clean the dustbin, filters and the brush.

Strong noise, extraneous sounds. Possible causes: clogged metal extension tube. Solution: clean the tube.

The main brush roll does not rotate. Possible causes: clogging. Solution: disassemble the main brush, remove the roller and the clog.

The LED indicator lights up blue, then it starts blinking red and the cleaner shuts off. Possible causes: the battery has overheated or overcooled because the room temperature is too high or too low. Solution: use the vacuum cleaner at temperatures between 0 °C and +40 °C.

While charging, the LED indicator lights up red. Possible causes: non-original power adapter is used, the battery is out of order. Solution: Use only the original power adapter to charge the vacuum cleaner.

ATTENTION! If your problem persists, please contact your local supplier or the service center for support. Please do not disassemble the device or try to repair it on your own.



These symbols indicate that you must follow the Waste Electrical and Electronic Equipment (WEEE) and Waste Battery and Battery Regulations when disposing of the device, its batteries and accumulators, and its electrical and electronic accessories. According to the rules, this equipment must be disposed of separately at the end of its service life. Do not dispose of the device, its batteries and accumulators, or its electrical and electronic accessories together with unsorted municipal waste, as this will harm the environment. To dispose of this equipment, it must be returned to the point of sale or turned in to a local recycling facility. You should contact your local household waste disposal service for details.

ASBISc reserves the right to modify the device and to make edits and changes to this document without prior notice to users.

The warranty period and service life shall be 2 years as from the date of purchase of the device.

Information about the manufacturer: ASBISc Enterprises PLC, Iapetou, 1, Agios Athanasios, 4101, Limassol, Cyprus. Made in China.

For current information and details on the device description and specification, as well as connection process, certificates, warranty and quality issues, see relevant Installation and Operation Manuals available for downloading at aeno.com/documents. All trademarks and names herein are the property of their respective owners.

ARAمكنسة AENO الكهربائية الرأسية عبارة عن جهاز منزلي مصمم لتنظيف جميع أنواع الأسطح المنزلية من الغبار والقمامة الصغيرة.

الموديل: ASC0001 (القابس Type C)، ASC0001-UK (القابس Type G).

المواصفات

جهد التزويد بالطاقة لدخل محول الطاقة: 100-240 فلت التيار المتردد ، 60/50 هرتز. جهد التزويد بالطاقة لخرج محول الطاقة: فلت التيار المباشر. الجهد الاسمي للتزويد بالطاقة من البطارية: 21,6 فلت التيار المباشر. الاستطاعة الاسمية: 120 واط 26,5. البطارية: ليثيوم أيون ، قابلة للإزالة بسعة البطارية: 2200 ملي أمبير-ساعة. مدة شحن البطارية: 4 ساعات. الوزن الصافي كغ قوة شفط المكنسة الكهربائية: 6 كيلوباسكال (الاستطاعة المنخفضة (، 15 كيلوباسكال (الاستطاعة العالية (مستوى 1,5 الضوضاء: 65 ديسيبل. مدة التشغيل: حتى 25 دقيقة (في وضع التوربو (، حتى 45 دقيقة (في الوضع العادي (حجم الجهاز: 1060 مم × 230 مم × 18 مم

تطم التسليم

راجع صور **a** و **b** و **d**: 1 قفل أنبوب التمديد ، 2 أنبوب التمديد ، 3 قفل الفرشاة الرئيسية ، 4 وحدة البطارية ، 5 غلاف حاوية الغبار ، 6 الفرشاة الرئيسية ، 7 ماصق 3M المثبت ، 8 محول الطاقة ، 9 الفرشاة المستديرة ، 10 فرشاة تنظيف الشقوق ، 11 مسمار لولبي (3 قطع) ، 12 مثبتات جداري ، 13 خوابير بلاستيكية ، 14 دليل البدء السريع ، 15 بطاقة الضمان ، 16 بطارية قابلة للإزالة.

القيود والتحذيرات

انتباه! لا يمكن شحن بطارية الجهاز إلا بواسطة محول الطاقة الأصلي. سيؤدي استخدام محول طاقة (شاحن) غير أصلي إلى إبطال ضمان المنتج. لا يجوز استخدام الشاحن لتزويد جميع الأجهزة أو أي منها بالطاقة أو لإعادة شحنها. ليس المنتج مسؤولاً عن أي عواقب تنشأ عن استخدام محول الطاقة لأغراض أخرى أو لتزويد جهاز غير مدرج في هذا الطقم بالطاقة أو لإعادة شحنه. قبل بدء الصيانة ، تحقق من أن المكنسة الكهربائية مفصولة عن محول الطاقة. لا تغطس المكنسة الكهربائية أو أي قطعة منها في الماء أو أي سائل آخر. لا تستخدم مواد عنوانية أو قابلة للاشتعال لتنظيف المكنسة الكهربائية. نظف مرشح المكنسة الكهربائية بانتظام. افصل محول الطاقة بعد اكتمال الشحن. لا تثبت حامل التثبيت الجداري في مكان معرض لأشعة الشمس المباشرة أو لدرجة الحرارة العالية جداً. لا تستخدم محول الطاقة في حالة إذا تلف قابسه أو سلكه. لا تحاول مص أشياء محترقة (أعقاب السجائر وبقع الرماد) وحطام البناء المفرط التكسير (مثل الجير والأسمنت ومسحوق الجبس) وأدوات حادة كبيرة وكسر (مثل الزجاج ومسامير وإبر) وسوائل عنوانية (مذيبات ومواد التنظيف وأحماض) وسوائل قابلة للاشتعال وللانفجار (مثل البنزين ومنتجات كحولية). تجنب إدخال الشعر وقطع ملابس غير مثبتة والأصابع وأجزاء الجسم الأخرى في مجرى الهواء والقطع المتحركة للمكنسة الكهربائية. لا توجه أنبوب هواء المكنسة الكهربائية أو المقيض أو أي أدوات أخرى نحو عينيك أو أذنك أو أجزاء أخرى ضعيفة من جسمك. افحص المنطقة المراد تنظيفها بعناية قبل تشغيل المكنسة الكهربائية. إذا كانت تحتوي على أجزاء كبيرة أو كتل من الورق أو البلاستيك أو القماش أو أدوات حادة أو أدوات أكبر من قطر أنبوب المكنسة الكهربائية فقم

بازلتها من مكان التنظيف مسبقاً ، وإلا قد يتم انسداد أنبوب المكثسة الكهربائية ، مما تقل قدرتها على الشفط. إذا سخنت المكثسة الكهربائية بدرجة شديدة أو سمعت صوتاً غير عادي أو انخفضت قوة الشفط أو ظهرت رائحة كريهة فتوقف عن استخدام الجهاز على الفور. افحص حاوية الغبار بانتظام. إذا كان يحتوي على الكثير من القمامة والغبار فقم بتنظيفه.

التجميع والتشغيل

تثبت وحدة البطارية **4** بغلاف حاوية الغبار **5** (راجع شكل c). وصل قابس محول الطاقة **8** بالمقبس الموجود على البطارية القابلة للإزالة **16** في وحدة البطارية. وصل قابس محول الطاقة بمقبس الكهرباء (راجع شكل d). يوجد على غلاف البطارية مؤشر الشحن الضوئي ، والذي سوف يضيء باللون الأحمر حتى اكتمال الشحن (من 4 إلى 5 ساعات). عند اكتمال الشحن ، يضيء المؤشر باللون الأزرق.

ملاحظة: وحدة البطارية يمكنك إزالة البطارية من وحدة البطارية بالضغط على زر

بعد اكتمال الشحن ، افصل قابس محول الطاقة من مقبس البطارية ووصل أنبوب التمديد المعدني **2** بغلاف حاوية الغبار (راجع شكل a) وإحدى فرش الطقم **6** أو **9** أو **10** بطرف الأنبوب الآخر. يمكنك أيضاً تثبيت الفرش مباشرة بغلاف حاوية الغبار (دون أنبوب التمديد المعدني).

لتشغيل المكثسة الكهربائية وإيقاف تشغيلها ، اضغط على المفتاح **22** الموجود على مقبض وحدة البطارية. لتغيير وضع تشغيل المكثسة الكهربائية في حالة إذا كان الجهاز قيد التشغيل بالفعل ، استخدم الزر **21** الموجود على مقبض وحدة البطارية. تعمل المكثسة الكهربائية في وضعين: الوضع العادي ووضع التربو. يتم تبديل الوضعين بواسطة زر واحد أو الأخر.

جدول أوضاع تشغيل المكثسة الكهربائية

| حالة المكثسة الكهربائية | إجراءات المستخدم | النتيجة |
|---|--------------------------|--|
| البطارية مشحونة لكن محرك المكثسة الكهربائية لا يعمل | انقر فوق مفتاح 22 | يتم تشغيل المكثسة الكهربائية فتعمل في الوضع العادي |
| تعمل المكثسة الكهربائية في الوضع العادي | انقر فوق زر 21 | تعمل المكثسة الكهربائية في وضع التربو |
| تعمل المكثسة الكهربائية في وضع التربو | انقر فوق زر 21 | تعمل المكثسة الكهربائية في الوضع العادي |
| تعمل المكثسة الكهربائية في أحد الوضعين | انقر فوق مفتاح 22 | يتم إيقاف تشغيل المكثسة الكهربائية |

قبل تنظيف غلاف حاوية الغبار ، افصل وحدة البطارية عن حاوية الغبار بالضغط على الزر المستطيل **23** (راجع شكل c). يفتح الغطاء السفلي للغلاف حاوية الغبار عند الضغط على سقاطة **24**. يمكنك أيضاً إزالة مرشح MIF **19** من الغلاف وشفطه بالماء. للقيام بذلك ، فك الجزء العلوي من غلاف حاوية الغبار **17** في عكس اتجاه عقارب الساعة (راجع شكل e). أزل مرشح

MIF مع حامله **20** عن طريق سحب حلقة "UP". نظف القمامة من غلاف حاوية الغبار والحامل ومرشح MIF. اشطف مرشح MIF وحامله بالماء الجاري وجففهما. بعد ذلك ، أدخل مرشح MIF في الحامل وأدخل الحامل في غلاف حاوية الغبار ولف الغطاء.

تتطلب الفرشاة الرئيسية **6** والأسطوانة الموجودة بداخلها تنظيفًا منتظمًا لإزالة الشعر العالق وغيره من القمامة. لإزالة القمامة ، أخرج الأسطوانة من غلاف الفرشاة للقيام بذلك ، اسحب مثبت الفرشاة الموجود على الجانب الأيمن. ادفع سقاطة قفل الفرشاة للخلف بإصبعك وأخرج الأسطوانة من الأخدود. لا تنظف الأسطوانة بأصابعك ؛ استخدم فرشاة أو مقص فقط لتنظيف الأسطوانة. لا تنظف الأسطوانة بالماء أو بمواد التنظيف.

إصلاح الأعطال المحتملة

لا تعمل المكثفة الكهربائية. الأسباب المحتملة: شحن البطارية المنخفض ، انسداد. الحل: اشحن البطارية ، أزل الانسداد. قوة الشفط ضعيفة. الأسباب المحتملة: حاوية الغبار ممتلئة ، الفرشاة مسنودة. الحل: نظّف حاوية الغبار والمرشحات والفرشاة. ضوضاء عالية ، أصوات غريبة. الأسباب المحتملة: انسداد أنبوب التمديد المعدني. الحل: نظّف الأنبوب. لا تدور أسطوانة الفرشاة الرئيسية. الأسباب المحتملة: انسداد. الحل: فكّك الفرشاة الرئيسية وأخرج الأسطوانة وأزل الانسداد. يضيء المصباح الأزرق ، ثم يومض المصباح الأحمر ويتم إيقاف تشغيل المكثفة الكهربائية. الأسباب المحتملة: سخونة أو برودة البطارية المفرطتان بسبب ارتفاع أو انخفاض درجة الحرارة في الغرفة. الحل: استخدم المكثفة الكهربائية في درجات الحرارة التي تتراوح بين 0°C و 40°C .

يضيء المصباح الأحمر أثناء الشحن. الأسباب المحتملة: استخدام محول الطاقة غير الأصلي ، البطارية معطلة. الحل: استخدم محول الطاقة الأصلي فقط لشحن المكثفة الكهربائية.

تفتأه! إذا لم تتجح أي من الحلول الممكنة في حل مشكلتك فاتصل بالمورد أو بمركز الخدمة. يرجى عدم تفكيك الجهاز ومحاوله إصلاحه بنفسك.

تعني هذه الرموز أنه عند التخلص من الجهاز وبطاريته القابلة وغير القابلة لإعادة الشحن وكذلك من إكسسواراته الكهربائية والإلكترونية ، يجب اتباع قواعد التعامل مع نفايات إنتاج المعدات الكهربائية والإلكترونية وقواعد التعامل مع نفايات البطاريات القابلة وغير القابلة لإعادة الشحن. تخضع هذه المعدات للتخلص منها بشكل منفصل في نهاية فترة خدمتها. ولا يسمح بالتخلص من الجهاز وبطاريته القابلة وغير القابلة لإعادة الشحن وكذلك من إكسسواراته الكهربائية والإلكترونية مع النفايات الحضرية غير المصنفة حيث سيضر ذلك بالبيئة. للتخلص من هذه المعدات ، يجب إعدادها إلى نقطة البيع أو تسليمها إلى نقطة إعادة تدوير محلية للحصول على المزيد من المعلومات ، يرجى الاتصال بالخدمة المحلية للتخلص من النفايات المنزلية. تبلغ فترة الضمان وفترة الخدمة سنتين ابتداءً من تاريخ شراء المعدات.



يحتفظ ASBIS بالحق في تعديل الجهاز وإجراء إصلاحات وتعديرات على هذا المستند دون إشعار المستخدمين المسبق، كما أنه لا يتحمل المسؤولية عن العواقب السلبية المحتملة الناشئة عن استخدام نسخة قديمة من هذا المستند وكذلك عن أي أخطاء أو حذف تقنية أو مطبعية محتملة، أو الأضرار العرضية أو الناتجة التي قد تتجرح من إرسال هذا المستند أو استخدام الأجهزة.

تبلغ فترة الضمان وفترة الخدمة سنتين ابتداءً من تاريخ شراء المنتج.

معلومات عن الشركة المصنعة: ASBIS Enterprises PLC, Iapetou, 1, Agios Athanasios, 4101, Limassol, Cyprus (قبرص). صنع في الصين.

يمكن الحصول على المعلومات الحالية ووصف الجهاز التفصيلي، وعلى عملية التوصيل والشهادات والمعلومات عن الشركات التي تقبل شكوى وخدماتنا، على موقع ويب aeno.com/documents. جميع العلامات التجارية المشار إليها وأسمائها، كل منها ملك لأصحابها.

BUL Вертикалната прахосмукачка **AENO** е домашно устройство, предназначено за почистване на прах и дребни отпадъци от всички видове домакински повърхности.

Модел: ASC0001 (щепсел тип C), ASC0001-UK (щепсел тип G).

Технически спецификации

Захранващо напрежение, влизащо в захранващия адаптер: 100–240 V AC, 50/60 Hz. Изходно захранващо напрежение от адаптера за захранване: 26,5 VDC. Номинално захранващо напрежение на батерията: 21,6 V DC. Номинална мощност: 120,0 W. Батерия: Акумулаторна литиево-йонна. Капацитет на батерията: 2200 mAh. Време за зареждане: 4 часа. Нетно тегло: 1,5 кг. Мощност на прахосмукачката: максимум 15 kPa (висока мощност). Ниво на шума: мин. 65 dB. Време за работа: до 25 минути (в турбо режим), до 45 минути (в нормален режим). Размер на устройството: 1060×230×218 mm.

Обхват на доставката

Вж. фигури а, б и г: **1** заключване на удължителната тръба, **2** удължителна тръба, **3** заключване на основната четка, **4** комплект батерии, **5** корпус на прахоуловителя, **6** основна четка, **7** 3М фиксиращ стикер, **8** захранващ адаптер, **9** кръгла четка, **10** четка за процеци, **11** винт (3 броя), **12** стенна стойка, **13** пластмасови дюбели, **14** ръководство за бързо стартиране, **15** гаранционна карта, **16** сменяема батерия.

Ограничения и предупреждения

ПРЕДУПРЕЖДЕНИЕ! Батерията на устройството може да се зарежда само с оригиналния захранващ адаптер. Използването на неоригинален захранващ адаптер (зарядно устройство) води до прекратяване на гаранцията на производителя. Не използвайте зарядното устройство за захранване или презареждане на всички несъвместими устройства.

Производителят не носи отговорност за последици, произтичащи от използването на хранящия адаптер за цели, различни от предвидената употреба, или за хранене или презареждане на устройство, което не е включено в обхвата на доставката. Уверете се, че почистващото устройство е изключено от хранящия адаптер, преди да започнете поддръжката. Не потапяйте почистващото устройство или която и да е част от него във вода, или друга течност. Не използвайте агресивни или лесно запалими продукти за почистване на прахосмукачката. Почиствайте редовно филтъра на прахосмукачката. Изключете хранящия адаптер след пълно зареждане. Не монтирайте стенната скоба на места, изложени на пряка слънчева светлина или прекомерна топлина. Не използвайте хранящия адаптер, ако щепселът или кабелът му са повредени. Не се опитвайте да изсмуквате запалими предмети (угарки от цигари, кибрити, пепел) или строителни отпадъци (напр. вар, цимент, гипс на прах), големи остри предмети и фрагменти (напр. стъкло, пирони, игли), агресивни течности (разтворители, почистващи препарати, киселини), запалими и взривоопасни течности (напр. бензин, алкохолни продукти). Дръжте косата, свободните дрехи, пръстите и други части на тялото далеч от въздухопровода и движещите се части на почистващата машина. Не насочвайте въздушната тръба на прахосмукачката, дръжката или други инструменти към очите, ушите или други чувствителни части на тялото. Преди да включите прахосмукачката, внимателно огледайте зоната, която ще почиствате. Ако в нея има големи парчета или буци хартия, пластмаса или плат, остри предмети или предмети с диаметър, по-голям от диаметъра на тръбата на прахосмукачката, отстранете ги предварително от мястото. В противен случай тръбата на прахосмукачката може да се запуши, което ще намали капацитета на засмукване на прахосмукачката. Ако почистващото устройство се нагорещи прекалено много, чуете необичаен звук, мощността на засмукване е намалела или има неприятна

aeno.com/documents

миризма, незабавно спрете да използвате устройството. Редовно проверявайте контейнера за прах. Ако в него има големи количества отломки и прах, почистете го.

Монтаж и експлоатация

Закрепете акумулаторната батерия **4** към корпуса на прахоуловителя **5** (вж. снимка в). Включете щепсела на захранващия адаптер **8** в гнездото на сменяемата батерия **16** в комплекта батерии. Включете захранващия адаптер в електрически контакт (вж. фигура d). Върху корпуса на батерията има индикатор за зареждане, който свети в червено до пълното зареждане (4–5 часа). Когато е напълно зареден, индикаторът ще светне в синьо.

ЗАБЕЛЕЖКА. Можете да извадите батерията от акумулаторния блок, като натиснете бутона **25**.

След като се зареди напълно, изключете щепсела на захранващия адаптер от гнездото на батерията и прикрепете металната удължителна тръба към тялото на прахоуловителя **2** (вж. фигура a). Към другия край на металната удължителна тръба прикрепете една от четките от комплекта: **6**, **9** или **10**. Можете също така да прикрепите четките директно към корпуса на кофата за боклук (без металната удължителна тръба).

За да включите или изключите почистващото устройство, натиснете превключвателя **22**, разположен на дръжката на акумулаторната батерия.

Използвайте бутона **21** на ръкохватката за батерии, за да промените режима на работа на прахосмукачката, когато устройството вече е включено.

Почистващото устройство работи в два режима: нормален режим и турбо режим. Режимите се превключват един по един с бутон.

Таблица на режимите на работа на прахосмукачката

| Състояние на прахосмукачката | Действия на потребителя | Резултат |
|--|------------------------------------|--|
| Батерията е заредена, но двигателят на прахосмукачката не работи | Натиснете превключвателя 22 | Почистващото устройство се включва и работи нормално |
| Прахосмукачката работи нормално | Кликнете върху 21 | Прахосмукачката работи в турборежим |
| Прахосмукачката работи в турборежим | Кликнете върху 21 | Прахосмукачката работи нормално |
| Прахосмукачката работи в един от двата режима | Натиснете превключвателя 22 | Прахосмукачката се изключва |

Преди да почистите корпуса на прахосмукачката, изключете акумулаторната батерия, като натиснете правоъгълния бутон **23** (вж. фигура в). Долният капак на корпуса на прахоуловителя се отваря чрез натискане на ключалка **24**. Можете също така да извадите филтъра MIF от корпуса **19** и да го изплакнете с вода. За тази цел отвийте горната част на корпуса на контейнера за прах **17** обратно на часовниковата стрелка (вж. фигура д). Издърпайте филтъра MIF заедно с неговия държач **20**, като издърпате примката, маркирана с "UP" (нагоре). Почистете замърсяванията от корпуса на прахоуловителя, държача и филтъра MIF. Изплакнете филтъра MIF и неговия държач в течаща вода и ги подсушете.

След това поставете филтъра MIF в държача, поставете държача в корпуса на прахоуловителя и завийте капачката.

Основната четка **6** и ролката в нея изискват редовно почистване, за да се отстранят попадналите косми и други замърсявания. За да отстраните замърсяванията, извадете валяка от корпуса на четката. За целта издърпайте ключалката на четката, разположена от дясната страна. С пръст избутайте назад фиксатора на четката и издърпайте ролката от гнездото. Не почиствайте валяка с пръсти, а само със специалната четка. Не мийте валяка с вода или почистващи препарати.

Отстраняване на възможни неизправности

Прахоосукачката не се включва. Възможни причини: нисък заряд на батерията, запушване. Решение: заредете батерията, почистете запушванията.

Слаба сила на засмукване. Възможни причини: препълнен контейнер за прах, запушена четка. Решение: почистете торбичката за прах и филтрите, почистете четката.

Силен шум, външни шумове. Възможни причини: запушване на металната удължителна тръба. Решение: почистете тръбата.

Основната ролка на четката не се върти. Възможни причини: запушване. Решение: разглобете основната четка, извадете ролката и отстранете запушването.

Синият светодиод светва, след което червеният светодиод мига и почистващото устройство се изключва. Възможни причини: акумулаторът е прегрял или преохладен, тъй като температурата в помещението е твърде висока или твърде ниска. Решение: използвайте прахоосукачката при температури между 0 °C и +40 °C.

Червеният светодиод свети по време на зареждане. Възможни причини: използван е неоригинален захранващ адаптер, батерията е отказала.

Решение: за зареждане на прахосмукачката използвайте само оригиналния заряден адаптер.

ПРЕДУПРЕЖДЕНИЕ! Ако нито едно от възможните решения не решава проблема, свържете се с вашия доставчик или сервизен център. Моля, не разглобявайте и не се опитвайте да ремонтирате устройството сами.



Тези символи указват, че при изхвърлянето на уреда, неговите батерии и акумулатори, както и на електрическите и електронните му аксесоари, трябва да спазвате разпоредбите за отпадъците от електрическо и електронно оборудване (WEEE) и за отпадъците от батерии и акумулатори. Съгласно правилата, това оборудване в края на експлоатационния живот подлежи на отделно изхвърляне. Не изхвърляйте устройството, неговите батерии и акумулатори, както и електрическите и електронните му принадлежности заедно с несортирани битови отпадъци, тъй като това би било вредно за околната среда. За да изхвърлите това оборудване, то трябва да бъде върнато в точката на продажба или предадено в местен център за рециклиране.

ASBISc си запазва правото да модифицира устройството и да прави промени и допълнения в този документ без предварително уведомяване на потребителите.

Гаранционният срок и експлоатационният живот са 2 години от датата на закупуване на продукта.

Данни за производителя: ASBISc Enterprises PLC, Iapetou, 1, Agios Athanasios, 4101, Limassol, Cyprus (Кипър). Произведено в Китай.

Актуалната информация и подробните описания на устройствата, както и инструкциите за свързване, сертификатите, претенциите за качество и гаранционната информация са достъпни за изтегляне на адрес aeno.com/documents. Всички споменати търговски марки и имена на марки са собственост на съответните им собственици.

CES Vertikální vysavač **AENO** je zařízení pro domácnost určené k čištění prachu a drobných nečistot ze všech druhů povrchů v domácnosti.

Modelka: ASC0001 (zástrčka typu C), ASC0001-UK (zástrčka typu G).

Technické specifikace

Napájecí napětí vstupující do napájecího adaptéru: 100–240 V AC, 50/60 Hz.
Napájecí napětí na výstupu z napájecího adaptéru: 26,5 V DC. Jmenovité napětí baterie: 21,6 V DC. Jmenovitý výkon: 120,0 W. Baterie: dobíjecí lithium-iontová. Kapacita baterie: 2200 mAh. Doba nabíjení: 4 hodin. Čistá hmotnost: 1,5 kg. Výkon vysávání: max 15 kPa (vysoký výkon). Hladina hluku: min 65 dB. Provozní doba: až 25 minut (v turbo režimu), až 45 minut (v normálním režimu). Velikost zařízení: 1060×230×218 mm.

Rozsah dodávky

Viz obrázky **a, b a d**: **1** zámek prodlužovací trubice, **2** prodlužovací trubka, **3** zámek hlavního kartáče, **4** akumulátor, **5** kryt sběrače prachu, **6** hlavní kartáč, **7** 3M upevňovací nálepka, **8** napájecí adaptér, **9** kulatý kartáč, **10** šterbinový kartáč, **11** šroub (3 kusy), **12** držák na stěnu, **13** plastové hmoždinky, **14** stručný návod k použití, **15** záruční list, **16** vyměnitelná baterie.

Omezení a varování

POZOR! Baterii zařízení lze nabíjet pouze pomocí originálního napájecího adaptéru. Použití neoriginálního napájecího adaptéru (nabíječky) vede ke ztrátě záruky výrobce. Nepoužívejte nabíječku k napájení nebo dobíjení všech nekompatibilních zařízení. Výrobce neodpovídá za žádné následky vyplývající z použití napájecího adaptéru k jiným než určeným účelům nebo k napájení či dobíjení zařízení, které není součástí dodávky. Před zahájením údržby se ujistěte, že je čistička odpojena od napájecího adaptéru. Neponořujte čistič ani

žádnou jeho část do vody nebo jiné kapaliny. K čištění vysavače nepoužívejte agresivní nebo snadno vznětlivé prostředky. Pravidelně čistěte filtr vysavače. Po úplném nabití odpojte napájecí adaptér. Neinstalujte nástěnný držák na místa vystavená přímému slunečnímu záření nebo nadměrnému teplu. Nepoužívejte napájecí adaptér, pokud je jeho zástrčka nebo kabel poškozený. Nepokoušejte se vysávat hořlavé předměty (nedopalky cigaret, zápalky, popel) nebo stavební suť (např. vápno, cement, sádrový prášek), velké ostré předměty a úlomky (např. sklo, hřebíky, jehly), agresivní kapaliny (rozpouštědla, čisticí prostředky, kyseliny), hořlavé a výbušné kapaliny (např. benzín, alkoholické výrobky). Vlasy, volný oděv, prsty a jiné části těla udržujte mimo dosah vzduchového kanálu a pohyblivých částí čističe. Nemířte vzduchovou trubicí vysavače, rukojetí ani jinými nástroji na oči, uši nebo jiné citlivé části těla. Před zapnutím vysavače pečlivě zkontrolujte čištěný prostor. Pokud obsahuje velké kusy nebo hrudky papíru, plastu nebo látky, ostré předměty nebo předměty větší než průměr trubice vysavače, odstraňte je z prostoru předem. V opačném případě může dojít k ucpání trubice vysavače a snížení jeho sacího výkonu. Pokud se čistič příliš zahřívá, slyšíte neobvyklý zvuk, klesl sací výkon nebo se objevil nepříjemný zápach, okamžitě přestaňte přístroj používat. Pravidelně kontrolujte zásobník na prach. Pokud obsahuje velké množství nečistot a prachu, vyčistěte jej.

Montáž a provoz

Přípevněte akumulátor **4** ke krytu sběrače prachu **5** (viz obrázek **c**). Zapojte zástrčku napájecího adaptéru **8** do zásuvky na vyměnitelné baterii **16** v akumulátoru. Zapojte napájecí adaptér do elektrické zásuvky (viz obrázek **d**). Na pouzdru baterie je indikátor nabíjení, který svítí červeně až do úplného nabití (4 až 5 hodin). Po úplném nabití se kontrolka rozsvítí modře.

POZNÁMKA. Baterii můžete z akumulátoru vyjmout stisknutím tlačítka **25**. Po úplném nabití odpojte zástrčku napájecího adaptéru od zásuvky baterie a připojte kovovou prodlužovací trubku k tělu sběrače prachu **2** (viz obrázek **a**). Na druhý konec kovové prodlužovací trubky připojte jeden z kartáčů sady: **6**, **9** nebo **10**. Kartáče můžete také připevnit přímo na tělo sběrného koše (bez kovové prodlužovací trubky).

Chcete-li čistič zapnout nebo vypnout, stiskněte spínač **22** umístěný na rukojeti akumulátoru. Tlačítkem **21** na bateriové rukojeti můžete změnit provozní režim vysavače, pokud je již přístroj zapnutý.

Čistička pracuje ve dvou režimech: normální režim a turbo režim. Režimy se přepínají jeden po druhém pomocí tlačítka.

Tabulka provozních režimů vysavače

| Stav vysavače | Akce uživatele | Výsledek |
|--|------------------------------|--------------------------------------|
| Baterie je nabitá, ale motor vysavače neběží | Stiskněte přepínač 22 | Čistička se zapne a pracuje normálně |
| Vysavač pracuje normálně | Klikněte na 21 | Vysavač pracuje v turbo režimu |
| Vysavač pracuje v turbo režimu | Klikněte na 21 | Vysavač pracuje normálně |
| Vysavač pracuje v jednom ze dvou režimů | Stiskněte přepínač 22 | Vysavač se vypne |

Před čištěním těla vysavače odpojte akumulátor stisknutím obdélníkového tlačítka **23** (viz obrázek **c**). Spodní víko skříně odlučovače prachu se otevírá stisknutím západky **24**. Filtr MIF můžete také vyjmout z pouzdra **19** a

opláchnout jej vodou. Za tímto účelem vyšroubujte horní část krytu prachové nádoby **17** proti směru hodinových ručiček (viz obrázek **e**). Vytáhněte filtr MIF spolu s jeho držákem **20** zatažením za smyčku označenou "UP" (nahoru). Vyčistěte tělo sběrače prachu, držák a filtr MIF od nečistot. Opláchněte filtr MIF a jeho držák pod tekoucí vodou a osušte je. Poté vložte filtr MIF do držáku, vložte držák do těla sběrače prachu a zašroubujte uzávěr.

Hlavní kartáč **6** a váleček v něm je třeba pravidelně čistit, aby se odstranily zachycené vlasy a další nečistoty. Chcete-li odstranit nečistoty, vyjměte válec z krytu kartáče. Za tímto účelem vytáhněte zámek kartáče umístěný na pravé straně. Prstem zatlačte na západku držáku kartáče a vytáhněte válec ze štěrbin. Váleček nečistěte prsty, ale pouze speciálním kartáčem. Váleček neumývejte vodou ani čisticími prostředky.

Odstraňování možných poruch

Vysavač se nezapne. Možné příčiny: nízké nabití baterie, ucpání. Řešení: Nabijte baterii, vyčistěte ucpávky.

Slabý sací výkon. Možné příčiny: přeplněná nádoba na prach, zanesený kartáč. Řešení: vyčistěte prachový sáček a filtry, vyčistěte kartáč.

Silný hluk, cizí zvuky. Možné příčiny: ucpání kovové prodlužovací trubky. Řešení: Vyčistěte trubici.

Hlavní válec kartáče se neotáčí. Možné příčiny: ucpání. Řešení: Demontujte hlavní kartáč, vyjměte válec a odstraňte ucpání.

Rozsvítí se modrá kontrolka LED, pak blikne červená kontrolka LED a čistička se vypne. Možné příčiny: baterie se přehřála nebo přechladila, protože teplota v místnosti je příliš vysoká nebo příliš nízká. Řešení: Vysavač používejte při teplotách od 0 °C do +40 °C.

Během nabíjení svítí červená kontrolka LED. Možné příčiny: použitý neoriginální napájecí adaptér, selhání baterie. Řešení: K nabíjení vysavače používejte pouze originální napájecí adaptér.

POZOR! Pokud žádné z možných řešení problém nevyřeší, obraťte se na svého dodavatele nebo servisní středisko. Přístroj nerozebírejte a nepokoušejte se jej opravit sami.



Tyto symboly označují, že při likvidaci spotřebiče, jeho baterií a akumulátorů a elektrického a elektronického příslušenství musíte dodržovat předpisy o likvidaci elektrických a elektronických zařízení (WEEE) a o likvidaci baterií a akumulátorů. Podle předpisů musí být toto zařízení po skončení životnosti zlikvidováno odděleně. Přístroj, baterie a akumulátory ani elektrické a elektronické příslušenství nelikvidujte společně s netříděným komunálním odpadem, protože by to bylo škodlivé pro životní prostředí. Chcete-li toto zařízení zlikvidovat, musíte jej vrátit na prodejní místo nebo odevzdat v místním recyklačním centru. Podrobnosti vám sdělí místní služba pro likvidaci domovního odpadu.

Společnost ASBISc si vyhrazuje právo upravovat zařízení a provádět změny a úpravy tohoto dokumentu bez předchozího upozornění uživatelů.

Záruční doba a životnost je 2 roky od data zakoupení výrobku.

Údaje o výrobci: ASBISc Enterprises PLC, Iapetou, 1, Agios Athanasios, 4101, Limassol, Cyprus (Kypr). Vyrobeno v Číně.

Aktuální informace a podrobné popisy zařízení, stejně jako návody k připojení, certifikáty, informace o reklamaci kvality a záruce jsou k dispozici ke stažení na adrese aeno.com/documents. Všechny uvedené ochranné známky a názvy značek jsou majetkem příslušných vlastníků.

DEU Der **AENO** Vertikalstaubsauger ist ein Haushaltsgerät, das für die Reinigung von Staub und kleinen Verunreinigungen auf allen Arten von Haushaltsoberflächen konzipiert ist.

Modell: ASC0001 (Stecker Typ C), ASC0001-UK (Stecker Typ G).

Technische Daten

Versorgungsspannung am Eingang des Netzteils: 100–240 V AC, 50/60 Hz.
Versorgungsspannung am Ausgang des Netzteils: 26,5 V DC. Nominale Versorgungsspannung der Batterie: 21,6 V DC. Leistungsaufnahme: 120,0 W.
Batterie: Wiederaufladbare Lithium-Ionen-Batterie. Batteriekapazität: 2200 mAh. Ladezeit: 4 Stunden. Nettogewicht: 1,5 kg. Saugleistung: maximal 15 kPa (hohe Leistung). Geräuschpegel: mindestens 65 dB. Betriebsdauer: bis zu 25 Minuten (im Turbomodus), bis zu 45 Minuten (im Normalmodus). Gerätegröße: 1060×230×218 mm.

Umfang der Lieferung

Siehe Abbildungen **a**, **b** und **d**: **1** Verlängerungsrohr-Verschluss, **2** Verlängerungsrohr, **3** Hauptbürsten-Verschluss, **4** Akkupack, **5** Staubsammlergehäuse, **6** Hauptbürste, **7** 3M-Befestigungsaufkleber, **8** Netzadapter, **9** Rundbürste, **10** Fugendüse, **11** Schraube (3 Stück), **12** Wandhalterung, **13** Kunststoffdübel, **14** Schnellstartanleitung, **15** Garantiekarte, **16** austauschbarer Akku.

Beschränkungen und Warnungen

WARNUNG! Der Akku des Geräts kann nur mit dem Original-Netzadapter geladen werden. Die Verwendung eines nicht originalen Netzteils (Ladegeräts) führt zum Erlöschen der Herstellergarantie. Verwenden Sie das Ladegerät

nicht, um inkompatible Geräte zu betreiben oder aufzuladen. Der Hersteller haftet nicht für Folgen, die sich aus der Verwendung des Netzteils für andere als die vorgesehenen Zwecke oder für die Stromversorgung oder das Aufladen eines nicht zum Lieferumfang gehörenden Geräts ergeben. Vergewissern Sie sich, dass der Reiniger vom Netzadapter getrennt ist, bevor Sie mit der Wartung beginnen. Tauchen Sie den Reiniger oder Teile davon nicht in Wasser oder eine andere Flüssigkeit ein. Verwenden Sie zur Reinigung des Staubsaugers keine aggressiven oder leicht entflammbaren Produkte. Reinigen Sie den Staubsaugerfilter regelmäßig. Trennen Sie den Netzadapter nach dem vollständigen Aufladen ab. Installieren Sie die Wandhalterung nicht an Orten, die direktem Sonnenlicht oder übermäßiger Hitze ausgesetzt sind. Verwenden Sie den Netzadapter nicht, wenn sein Stecker oder Kabel beschädigt ist. Versuchen Sie nicht, brennbare Gegenstände (Zigarettenkippen, Streichhölzer, Asche) oder Bauschutt (z. B. Kalk, Zement, Gipspulver), große scharfe Gegenstände und Bruchstücke (z. B. Glas, Nägel, Nadeln), aggressive Flüssigkeiten (Lösungsmittel, Reiniger, Säuren), brennbare und explosive Flüssigkeiten (z. B. Benzin, alkoholische Produkte) aufzusaugen. Halten Sie Haare, lose Kleidung, Finger und andere Körperteile vom Luftkanal und den beweglichen Teilen des Reinigers fern. Richten Sie das Luftrohr, den Griff oder andere Werkzeuge des Staubsaugers nicht auf Augen, Ohren oder andere empfindliche Körperstellen. Untersuchen Sie den zu reinigenden Bereich sorgfältig, bevor Sie den Staubsauger einschalten. Wenn er große Stücke oder Klumpen von Papier, Plastik oder Stoff, scharfe Gegenstände oder Gegenstände, die größer als der Durchmesser des Staubsaugerrohrs sind, enthält, entfernen Sie diese vorher aus dem Bereich. Andernfalls kann der Saugschlauch verstopfen, wodurch die Saugleistung des Reinigers verringert wird. Wenn der Reiniger zu heiß wird, Sie ein abnormales Geräusch hören, die Saugleistung nachlässt oder ein unangenehmer Geruch auftritt, stellen Sie den

Betrieb des Geräts sofort ein. Kontrollieren Sie den Staubbehälter regelmäßig. Wenn er große Mengen an Schmutz und Staub enthält, reinigen Sie ihn.

Montage und Betrieb

Befestigen Sie den Akkupack **4** am Gehäuse des Staubabscheiders **5** (siehe Bild **c**). Stecken Sie den Stecker des Netzteils **8** in die Buchse am Wechselakku **16** im Akkupack. Stecken Sie den Netzadapter in eine Steckdose (siehe Abbildung **d**). Auf dem Batteriegehäuse befindet sich eine Ladeanzeige-LED, die rot leuchtet, bis sie vollständig geladen ist (4 bis 5 Stunden). Wenn das Gerät vollständig geladen ist, leuchtet die Anzeigeleuchte blau.

HINWEIS. Sie können den Akku aus dem Akkupack entfernen, indem Sie die Taste **25** drücken.

Wenn das Gerät vollständig aufgeladen ist, ziehen Sie den Stecker des Netzteils aus der Batteriebuchse und befestigen Sie das Metallverlängerungsrohr am Gehäuse des Staubabscheiders **2** (siehe Abbildung **a**). Befestigen Sie am anderen Ende des Metallverlängerungsrohrs eine der Bürsten aus dem Set: **6**, **9** oder **10**. Sie können die Bürsten auch direkt am Korpus des Staubbehälters befestigen (ohne das Verlängerungsrohr aus Metall).

Um den Reiniger ein- oder auszuschalten, drücken Sie den Schalter **22**, der sich am Griff des Akkupacks befindet. Verwenden Sie die Taste **21** am Batteriegriff, um den Betriebsmodus des Staubsaugers zu ändern, wenn das Gerät bereits eingeschaltet ist.

Der Reiniger arbeitet in zwei Modi: Normalmodus und Turbomodus. Die Modi werden nacheinander mit einer Taste umgeschaltet.

Tabelle der Betriebsarten des Staubsaugers

| Zustand des Staubsaugers | Benutzeraktionen | Ergebnis |
|---|------------------------------------|--|
| Der Akku ist geladen, aber der Staubsaugermotor läuft nicht | Drücken Sie den Schalter 22 | Der Reiniger schaltet sich ein und arbeitet normal |
| Der Staubsauger arbeitet normal | Klicken Sie auf 21 | Der Staubsauger arbeitet im Turbomodus |
| Der Staubsauger arbeitet im Turbomodus | Klicken Sie auf 21 | Der Staubsauger arbeitet normal |
| Der Staubsauger arbeitet in einem von zwei Modi | Drücken Sie den Schalter 22 | Der Staubsauger schaltet sich ab |

Bevor Sie das Staubsaugergehäuse reinigen, trennen Sie den Akkupack durch Drücken der rechteckigen Taste **23** (siehe Abbildung **c**). Der untere Deckel des Staubabscheidergehäuses wird durch Drücken des Riegels **24** geöffnet. Sie können den MIF-Filter auch aus dem Gehäuse **19** herausnehmen und mit Wasser abspülen. Schrauben Sie dazu das Oberteil des Staubbehältergehäuses **17** gegen den Uhrzeigersinn ab (siehe Abbildung **e**). Ziehen Sie den MIF-Filter zusammen mit seiner Halterung **20** heraus, indem Sie an der mit "UP" (nach oben) markierten Schlaufe ziehen. Reinigen Sie das Gehäuse des Staubabscheiders, die Halterung und den MIF-Filter von Verschmutzungen. Spülen Sie den MIF-Filter und seinen Halter unter fließendem Wasser ab und trocknen Sie ihn. Setzen Sie dann den MIF-Filter in die Halterung ein, setzen Sie die Halterung in das Gehäuse des Staubabscheiders ein und schrauben Sie die Kappe auf.

Die Hauptbürste **6** und die darin befindliche Walze müssen regelmäßig gereinigt werden, um eingeklemmte Haare und andere Verschmutzungen zu entfernen. Um Verschmutzungen zu entfernen, nehmen Sie die Walze aus dem Bürstengehäuse. Ziehen Sie dazu die Bürstensperre, die sich auf der rechten Seite befindet, heraus. Drücken Sie mit dem Finger die Verriegelung des Bürstenhalters zurück und ziehen Sie die Rolle aus dem Schlitz. Reinigen Sie die Walze nicht mit den Fingern, sondern nur mit der, um die Walze zu reinigen. Waschen Sie die Rolle nicht mit Wasser oder Reinigungsmitteln.

Fehlersuche bei möglichen Fehlfunktionen

Der Staubsauger lässt sich nicht einschalten. Mögliche Ursachen: niedrige Batterieladung, Verstopfung. Lösung: Laden Sie die Batterie, reinigen Sie die Blockierungen.

Schwache Saugleistung. Mögliche Ursachen: überfüllter Staubbehälter, verstopfte Bürste. Lösung: Reinigen Sie den Staubbeutel und die Filter, reinigen Sie die Bürste.

Starkes Rauschen, Fremdgeräusche. Mögliche Ursachen: Verstopfung im Metallverlängerungsrohr. Lösung: Reinigen Sie den Schlauch.

Die Hauptbürstenrolle dreht sich nicht. Mögliche Ursachen: Verstopfung. Lösung: Bauen Sie die Hauptbürste aus, entfernen Sie die Walze, beseitigen Sie die Verstopfung.

Die blaue LED leuchtet, dann blinkt die rote LED und der Reiniger schaltet sich ab. Mögliche Ursachen: Der Akku hat sich überhitzt oder unterkühlt, weil die Raumtemperatur zu hoch oder zu niedrig ist. Lösung: Verwenden Sie den Staubsauger bei Temperaturen zwischen 0 °C und +40 °C.

Die rote LED leuchtet während des Ladevorgangs. Mögliche Ursachen: Nicht originaler Netzadapter verwendet, Batterie ausgefallen. Lösung: Verwenden Sie zum Laden des Staubsaugers nur den Original-Netzadapter.

WARNUNG! Wenn keine der möglichen Lösungen Ihr Problem behebt, wenden Sie sich an Ihren Lieferanten oder Ihre Servicestelle. Bitte zerlegen Sie das Gerät nicht und versuchen Sie nicht, es selbst zu reparieren.



Diese Symbole weisen darauf hin, dass Sie bei der Entsorgung des Geräts, seiner Batterien und Akkus sowie seines elektrischen und elektronischen Zubehörs Elektro- und Elektronikgeräte-Abfall (WEEE) und Entsorgungsvorschriften für Batterien und Akkumulatoren befolgen müssen. Gemäß den Vorschriften müssen diese Geräte am Ende ihrer Nutzungsdauer getrennt entsorgt werden. Entsorgen Sie das Gerät, seine Batterien und Akkus sowie sein elektrisches und elektronisches Zubehör nie zusammen mit unsortiertem Siedlungsabfall, da dies umweltschädlich ist. Um dieses Gerät zu entsorgen, muss es im Geschäft zurückgegeben oder bei einem örtlichen Recyclingzentrum abgegeben werden. Nähere Informationen zum örtlichen Müllentsorgungssystem erhalten Sie auch direkt beim zuständigen Gemeindeamt.

ASBISc behält sich das Recht vor, das Gerät zu modifizieren und Änderungen an diesem Dokument ohne vorherige Ankündigung.

Die Garantiezeit und Lebensdauer beträgt 2 Jahre ab dem Kaufdatum des Produkts.

Herstellerangaben: ASBISc Enterprises PLC, Iapetou, 1, Agios Athanasios, 4101, Limassol, Cyprus (Zypern). Hergestellt in China.

Aktuelle Informationen und detaillierte Gerätebeschreibungen sowie Anschlussanleitungen, Zertifikate, Qualitätsansprüche und Garantieinformationen stehen unter aeno.com/documents zum Download bereit. Alle genannten Warenzeichen und Markennamen sind Eigentum der jeweiligen Inhaber

EST **AENO** vertikaalne tolmuimeja on kodumajapidamises kasutatav seade, mis on mõeldud tolmu ja väikse prahi puhastamiseks kõikidelt kodumajapidamise pindadelt.

Mudel: ASC0001 (pistik tüüp C), ASC0001-UK (pistik tüüp G).

Tehnilised andmed

Toitepinge, mis siseneb toiteadapterisse: 100–240 V AC, 50/60 Hz. Toiteadapteri väljundpinge: 26,5 V DC. Aku toitepinge nimipinge: 21,6 V DC. Võimsus: 120,0 W. Aku: laetav liitium-ioon aku. Aku võimsus: 2200 mAh. Laadimisaeg: 4 tundi. Netokaal: 1,5 kg. Vaakumpuhastusvõimsus: max 15 kPa (suur võimsus). Müratase: min 65 dB. Tööaeg: kuni 25 minutit (turborežiimil), kuni 45 minutit (tavarežiimil). Seadme suurus: 1060×230×218 mm.

Tarne ulatus

Vt joonised **a**, **b** ja **d**: **1** pikendustoru lukk, **2** pikendustoru, **3** peaharja lukk, **4** akupakett, **5** tolmu koguja korpus, **6** peahari, **7** 3M kinnituskleebis, **8** toiteadapter, **9** ümarharja, **10** lõheharja, **11** kruvi (3 tk), **12** seinakinnitus, **13** plasttopp, **14** kiirjuhend, **15** garantiikaart, **16** eemaldatav aku.

Piirangud ja hoiatused

HOIATUS! Seadme akut saab laadida ainult originaaltoiteadapteri abil. Mitteoriginaalse toiteadapteri (laadija) kasutamine muudab tootja garantii kehtetuks. Ärge kasutage laadijat mitteühilduvate seadmete toiteks või laadimiseks. Tootja ei vastuta tagajärgede eest, mis tulenevad toiteadapteri kasutamisest muuks kui ettenähtud otstarbeks või sellise seadme toiteks või laadimiseks, mis ei kuulu tarnekomplekti. Veenduge, et puhasti on enne hoolduse alustamist vooluadapterist lahti ühendatud. Ärge kastke puhastusvahendit või selle mis tahes osa vette või mõnda muusse vedelikku.

Ärge kasutage tolmuimeja puhastamiseks agressiivseid või kergesti süttivaid tooteid. Puhastage tolmuimeja filtrit regulaarselt. Ühendage toiteadapter pärast täielikku laadimist lahti. Ärge paigaldage seinakinnitust kohtadesse, mis puutuvad kokku otsese päikesevalguse või liigse kuumusega. Ärge kasutage toiteadapterit, kui selle pistik või juhe on kahjustatud. Ärge püüdke tolmuimejaga imeda süttimisohlikke esemeid (sigaretid, tikud, tuhk) või ehitusprahti (nt lubi, tsement, kipspulber), suuri teravaid esemeid ja tükke (nt klaas, naelad, nõelad), agressiivseid vedelikke (lahusti, puhastusvahendid, happed), tule- ja plahvatusohlikke vedelikke (nt bensiin, alkohoolsed tooted). Hoidke juuksed, lahtised riided, sõrmed ja muud kehaosad õhukanalist ja puhastusseadme liikuvatest osadest eemal. Ärge suunake tolmuimeja õhutoru, käepideme või muid tööriistu silmadele, kõrvadele või muudele tundlikele kehaosadele. Enne tolmuimeja sisselülitamist kontrollige puhastatav ala hoolikalt. Kui see sisaldab suuri paberi-, plasti- või riidetükke või -klotse, teravaid esemeid või tolmuimeja toru läbimõõdust suuremaid esemeid, eemaldage need eelnevalt piirkonnast. Vastasel juhul võib tolmuimejatoru ummistuda, mis vähendab tolmuimeja imemisvõimsust. Kui puhasti läheb liiga kuumaks, kuulete ebatavalist heli, imemisvõimsus on langenud või tekib ebameeldiv lõhn, lõpetage seadme kasutamine kohe. Kontrollige regulaarselt tolmucontainerit. Kui see sisaldab suures koguses prahti ja tolmu, puhastage see.

Kokkupanek ja töö

Kinnitage akupakett **4** tolmuakuga korpussele **5** (vt joonis **c**). Ühendage toiteadapteri **8** pistikupesa aku eemaldatava aku pistikupessa **16**. Ühendage toiteadapter pistikupessa (vt joonis **d**). Akukarbil on laadimise märgutuli, mis süttib punaselt, kuni aku on täielikult laetud (4–5 tundi). Kui aku on täielikult laetud, muutub märgutuli siniseks.

MÄRKUS. Saate aku akupakist välja võtta, vajutades nuppu **25**.

Pärast täielikku laadimist ühendage toiteadapteri pistik akupesast lahti ja kinnitage metallist pikendustoru tolmuimeja korpusele **2** (vt joonis **a**). Kinnitage metallist pikendustoru teise otsa üks komplekti kuuluvatest harjadest: **6**, **9** või **10**. Harjad saab kinnitada ka otse tolmuimeja korpuse külge (ilma metallist pikendustoruta).

Puhasti sisse- või väljalülitamiseks vajutage lülitit **22**, mis asub akupaki käepidemel. Kui seade on juba sisse lülitatud, kasutage tolmuimeja töörežiimi muutmiseks aku käepidemel olevat nuppu **21**.

Puhasti töötab kahes režiimis: tavarežiim ja turborežiim. Režiimid vahetatakse ükshaaval nupuga.

Tolmuimeja töörežiimide tabel

| Tolmuimeja seisund | Kasutaja tegevused | Tulemus |
|--|----------------------------|---|
| Aku on laetud, kuid tolmuimeja mootor ei tööta | Vajutage lülitit 22 | Puhasti lülitub sisse ja töötab normaalselt |
| Tolmuimeja töötab normaalselt | Klõpsake lingil 21 | Tolmuimeja töötab turborežiimil |
| Tolmuimeja töötab turborežiimil | Klõpsake lingil 21 | Tolmuimeja töötab normaalselt |
| Tolmuimeja töötab ühes kahest režiimist | Vajutage lülitit 22 | Tolmuimeja lülitub välja |

Enne tolmuimeja korpuse puhastamist ühendage akupakett lahti, vajutades riskülikukujulisele nupule **23** (vt joonis **c**). Tolmuimeja korpuse alumine kaas avatakse lukustit vajutades **24**. Võite eemaldada MIF-filtri ka

corpusest **19** ja loputada seda veega. Selleks keerake tolmukanistri corpuse ülemist osa **17** vastupäeva lahti (vt joonis **e**). Tõmmake mitmeotstarbeline filter koos hoidjaga **20** välja, tõmmates "UP" (üles) märgistatud aasast. Puhastage tolmukoguja corpuse, hoidik ja MIF-filter prahist. Loputage MIF-filtrit ja selle hoidikut voolava vee all ja kuivatage see. Seejärel asetage MIF-filter hoidikusse, sisestage hoidik tolmukoguja corpusesse ja keerake kork peale.

Peamine harja **6** ja selle sees olev rull vajavad regulaarset puhastamist, et eemaldada kinni jäänud karvad ja muu prahi. Prahil eemaldamiseks eemaldage rull harja corpusest. Selleks tõmmake paremal pool asuvat harja lukku välja. Kasutage sõrme, et lükata harja hoidiku lukustit tagasi ja tõmmata rull välja pesast. Ärge puhastage rulli sõrmedega, kasutage rulli puhastamiseks ainult spetsiaalset harja. Ärge peske rulli vee või puhastusvahenditega.

Võimalike rikete tõrkeotsing

Tolmuimeja ei lülitu sisse. Võimalikud põhjused: madal aku laetuse tase, ummistumine. Lahendus: laadige akut, puhastage ummistused.

Nõrk imemisvõimsus. Võimalikud põhjused: ülitäidetud tolmukanister, ummistunud harja. Lahendus: puhastage tolmukott ja filtrid, puhastage harja.

Tugev müra, kõrvalised helid. Võimalikud põhjused: ummistus metallist pikendustorus. Lahendus: Puhastage toru.

Peamine harja rulli ei pöörle. Võimalikud põhjused: ummistumine. Lahendus: Võtke peahari lahti, eemaldage rull, eemaldage ummistus.

Sinine LED süttib, seejärel vilgub punane LED ja puhasti lülitub välja. Võimalikud põhjused: aku on ülekuumenenud või ülejahtunud, sest ruumitemperatuur on liiga kõrge või liiga madal. Lahendus: kasutage tolmuimejat temperatuuril 0 °C kuni +40 °C.

Punane LED süttib laadimise ajal. Võimalikud põhjused: kasutatud mitteoriginaalne toiteadapter, aku ei ole tökorras. Lahendus: Kasutage tolmuimeja laadimiseks ainult originaalvooluadapterit.

HOIATUS! Kui ükski võimalikest lahendustest ei lahenda teie probleemi, võtke ühendust oma tarnija või teeninduskeskusega. Ärge võtke seadet lahti ega üritage seda ise parandada.



Need sümbolid näitavad, et seadme, selle patareide ja akude ning elektriliste ja elektrooniliste tarvikute kõrvaldamisel tuleb järgida elektri- ja elektroonikaseadmete jäätmete (WEEE) ning patarei- ja akujäätmeteeeskirju. Vastavalt eeskirjadele tuleb need seadmed nende kasutusaja lõppedes eraldi kõrvaldada. Ärge visake seadet, selle patareisid ja akusid ega elektrilisi ja elektroonilisi lisaseadmeid koos sorteerimata olmejäätmega, sest see oleks keskkonnale kahjulik. Selle seadme kõrvaldamiseks tuleb see tagastada müügikohas või anda kohalikule ringlussevõtukeskusele.

Täpsemate üksikasjade saamiseks peaksite võtma ühendust oma kohaliku olmejäätmete kõrvaldamise teenusega.

ASBISc jätab endale õiguse muuta seadet ning teha muudatusija parandusi käesolevas dokumendis ilma kasutajate eelneva teavitamiseta.

Garantiaaeg ja kasutusiga on 2 aastat alates toote ostmise kuupäevast.

Tootja andmed: ASBISc Enterprises PLC, Iapetou, 1, Agios Athanasios, 4101, Limassol, Cyprus (Küpros). Valmistatud Hiinas.

Ajakohastatud teave ja üksikasjalikud seadmekirjedused, samuti ühendamisjuhised, sertifikaadid, kvaliteedinõuded ja garantiinfo on allalaadimiseks saadaval aadressil aeno.com/documents. Kõik mainitud kaubamärgid ja marginiimed on nende vastavate omanike omand.

FRA L'aspirateur vertical **AENO** est un appareil ménager conçu pour nettoyer la poussière et les petits débris de toutes sortes de surfaces domestiques.

Modèle: ASC0001 (prise type C), ASC0001-UK (prise type G).

Spécifications techniques

Tension d'alimentation entrant dans l'adaptateur électrique : 100–240 V AC, 50/60 Hz. Tension de sortie de l'adaptateur électrique : 26,5 V DC. Tension nominale d'alimentation de la batterie : 21,6 VDC. Puissance nominale : 120,0 W. Batterie : Lithium-ion rechargeable. Capacité de la batterie : 2200 mAh. Temps de charge : 4 heures. Poids net : 1,5 kg. Puissance de l'aspirateur : max 15 kPa (forte puissance). Niveau sonore: min 65 dB. Durée de fonctionnement : jusqu'à 25 minutes (en mode turbo), jusqu'à 45 minutes (en mode normal). Taille du dispositif : 1060×230×218 mm.

Kit de livraison

Voir les figures **a**, **b** et **d** : **1** verrouillage du tube d'extension, **2** tube d'extension, **3** verrouillage de la brosse principale, **4** bloc-piles, **5** boîtier du dépoussiéreur, **6** brosse principale, **7** autocollant de fixation 3M, **8** adaptateur électrique, **9** brosse ronde, **10** brosse de coin, **11** vis (3 pièces), **12** support mural, **13** chevilles en plastique, **14** guide de démarrage rapide, **15** carte de garantie, **16** accumulateur amovible

Restrictions et avertissements

ATTENTION ! L'accumulateur de l'appareil ne peut être rechargé qu'avec l'adaptateur électrique d'origine. L'utilisation d'un adaptateur électrique (chargeur) non original annule la garantie du fabricant. N'utilisez pas le chargeur pour alimenter ou recharger tout appareil incompatible. Le fabricant ne peut être tenu responsable des conséquences de l'utilisation de l'adaptateur d'alimentation à des fins autres que celles prévues ou pour l'alimentation ou la recharge d'un appareil non inclus dans la livraison. Assurez-vous que le nettoyeur est débranché de l'adaptateur électrique

avant de commencer l'entretien. Ne plongez pas le nettoyeur ou une partie de celui-ci dans l'eau ou tout autre liquide. N'utilisez pas de produits agressifs ou facilement inflammables pour nettoyer l'aspirateur. Nettoyez régulièrement le filtre de l'aspirateur. Débranchez l'adaptateur électrique après la charge complète. N'installez pas le support mural dans des endroits exposés à la lumière directe du soleil ou à une chaleur excessive. N'utilisez pas l'adaptateur d'alimentation si sa fiche ou son cordon est endommagé. N'essayez pas d'aspirer des objets inflammables (mégots de cigarettes, allumettes, cendres) ou des débris de construction (par exemple, de la chaux, du ciment, du plâtre en poudre), de gros objets pointus et des fragments (par exemple, du verre, des clous, des aiguilles), des liquides agressifs (solvant, nettoyant, acides), des liquides inflammables et explosifs (par exemple, de l'essence, des produits alcoolisés). Tenez les cheveux, les vêtements amples, les doigts et autres parties du corps à l'écart du conduit d'air et des pièces mobiles de l'aspirateur. Ne dirigez pas le tube d'air de l'aspirateur, la poignée ou d'autres outils vers les yeux, les oreilles ou d'autres parties sensibles du corps. Inspectez soigneusement la zone à nettoyer avant de mettre l'aspirateur en marche. S'il contient de gros morceaux ou des morceaux de papier, de plastique ou de tissu, des objets pointus ou des objets dont le diamètre est supérieur à celui du tube de l'aspirateur, retirez-les de la zone au préalable. Sinon, le tube d'aspiration risque de se boucher, ce qui diminue la capacité d'aspiration de l'aspirateur. Si l'aspirateur devient trop chaud, si vous entendez un son anormal, si la puissance d'aspiration a baissé ou si une odeur désagréable se dégage, cessez immédiatement d'utiliser l'appareil. Inspectez régulièrement le conteneur à poussière. S'il contient de grandes quantités de débris et de poussière, nettoyez-le.

Montage et fonctionnement

Fixez le bloc-piles **4** au boîtier du dépoussiéreur **5** (voir figure **c**). Branchez la fiche de l'adaptateur électrique **8** dans la prise de la batterie amovible **16** du bloc-piles. Branchez l'adaptateur électrique sur une prise (voir figure **d**). Le boîtier de la batterie comporte un témoin lumineux de charge qui s'allume en rouge jusqu'à ce que la

batterie soit complètement chargée (de 4 à 5 heures). Lorsque la charge est complète, le témoin lumineux devient bleu.

NOTE. Vous pouvez retirer la batterie du bloc-piles en appuyant sur le bouton **25**. Une fois la batterie complètement chargée, débranchez la fiche de l'adaptateur électrique de la prise de la batterie et fixez le tube d'extension métallique au corps du dépoussiéreur **2** (voir figure a). À l'autre extrémité du tube d'extension métallique, fixez l'une des brosses du jeu : **6**, **9** ou **10**. Vous pouvez également fixer les brosses directement sur le corps du dépoussiéreur (sans le tube d'extension métallique).

Pour mettre en marche ou arrêter l'aspirateur, appuyez sur l'interrupteur **22** situé sur la poignée du bloc-piles. Utilisez le bouton **21** sur la poignée de la batterie pour changer le mode de fonctionnement de l'aspirateur lorsque l'appareil est déjà allumé. L'aspirateur fonctionne en deux modes : le mode normal et le mode turbo. Les modes sont changés un par un à l'aide d'un bouton.

Tableau des modes de fonctionnement de l'aspirateur

| État de l'aspirateur | Actions des utilisateurs | Résultat |
|---|--------------------------------------|---|
| L'accumulateur est chargée mais le moteur de l'aspirateur ne fonctionne pas | Appuyez sur l'interrupteur 22 | L'aspirateur s'allume et fonctionne normalement |
| L'aspirateur fonctionne normalement | Cliquez sur 21 | L'aspirateur fonctionne en mode turbo |
| L'aspirateur fonctionne en mode turbo | Cliquez sur 21 | L'aspirateur fonctionne normalement |
| L'aspirateur fonctionne dans l'un des deux modes | Appuyez sur l'interrupteur 22 | L'aspirateur s'arrête |

Avant de nettoyer le boîtier de dépoussiéreur, débranchez le bloc-piles en appuyant sur le bouton rectangulaire **23** (voir figure **c**). Le couvercle inférieur du boîtier du dépoussiéreur s'ouvre en appuyant sur le loquet **24**. Vous pouvez également retirer le filtre MIF du boîtier **19** et le rincer à l'eau. Pour ce faire, dévissez la partie supérieure du boîtier du réservoir à poussière **17** dans le sens inverse des aiguilles d'une montre (voir figure **e**). Retirez le filtre MIF avec son support **20** en tirant sur la boucle marquée « UP » (vers le haut). Nettoyez les débris du corps du dépoussiéreur, du support et du filtre MIF. Rincez le filtre MIF et son support à l'eau courante et séchez-les. Insérez ensuite le filtre MIF dans le support, insérez le support dans le corps du dépoussiéreur et vissez le bouchon.

La brosse principale **6** et le rouleau qui se trouve à l'intérieur doivent être nettoyés régulièrement pour éliminer les poils coincés et autres débris. Pour enlever les débris, retirez le rouleau du logement de la brosse. Pour ce faire, tirez sur le verrou de la brosse situé sur le côté droit. Utilisez votre doigt pour repousser le loquet de retenue de la brosse et tirez le rouleau hors de la fente. Ne nettoyez pas le rouleau avec vos doigts, utilisez uniquement la brosse spéciale pour nettoyer le rouleau. Ne pas laver le rouleau avec de l'eau ou des produits lessiviels.

Dépannage d'éventuels dysfonctionnements

L'aspirateur ne se met pas en marche. Causes possibles : faible charge de la batterie, colmatage. Solution : charger la batterie, nettoyer les blocages.

Faible puissance d'aspiration. Causes possibles : réservoir à poussière trop plein, brosse obstruée. Solution : nettoyez le sac à poussière et les filtres, nettoyez la brosse.

Bruit fort, bruits parasites. Causes possibles : blocage du tube d'extension métallique. Solution : Nettoyez le tube.

Le rouleau de la brosse principale ne tourne pas. Causes possibles : colmatage. Solution : Démontez la brosse principale, retirez le rouleau, éliminez le blocage.

Le voyant bleu s'allume, puis le voyant rouge clignote et l'aspirateur s'éteint. Causes possibles : la batterie a surchauffé ou trop refroidi parce que la température ambiante est trop élevée ou trop basse. Solution : utilisez l'aspirateur à des températures comprises entre 0 °C et +40 °C.

Le voyant rouge s'allume pendant la charge. Causes possibles : utilisation d'un adaptateur électrique non original, batterie défectueuse. Solution : utilisez uniquement l'adaptateur secteur d'origine pour charger l'aspirateur.

ATTENTION ! Si aucune des solutions possibles ne résout votre problème, contactez votre fournisseur ou votre centre de service. Veuillez ne pas démonter ou tenter de réparer l'appareil vous-même.



Ces symboles indiquent que vous devez respecter la réglementation relative aux déchets d'équipements électriques et électroniques (WEEE) et aux piles et accumulateurs usagés lorsque vous mettez au rebut l'appareil, ses piles et accumulateurs et ses accessoires électriques et électroniques. Conformément à la réglementation, cet équipement doit être éliminé séparément à la fin de sa vie utile. N'utilisez pas l'appareil, ses piles et accumulateurs ou ses accessoires électriques et électroniques avec les déchets municipaux non triés, car cela serait nuisible à l'environnement. Pour mettre au rebut cet équipement, il faut le retourner au point de vente ou le remettre à un centre de recyclage local. Vous devez contacter votre service local d'élimination des déchets ménagers pour plus de détails.

ASBISc se réserve le droit de modifier l'appareil et d'apporter des changements et des altérations à ce document sans préavis aux utilisateurs.

La période de garantie et la durée de vie du produit sont de 2 ans à compter de la date d'achat du produit.

Détails du fabricant : ASBISc Enterprises PLC, Iapetou, 1, Agios Athanasios, 4101, Limassol, Cyprus (Chypre). Fabriqué en Chine.

Des informations actualisées et des descriptions détaillées des appareils, ainsi que des instructions de connexion, des certificats, des informations sur les réclamations de qualité et les garanties, peuvent être téléchargées sur aeno.com/documents. Toutes les marques et tous les noms de marque mentionnés sont la propriété de leurs détenteurs respectifs.

HRV Uspravni usisivač **AENO** je kućanski uređaj namjenjen za čišćenje prašine i sitnog otpada sa svih vrsta kućanskih površina.

Model: ASC0001 (utikač tip C), ASC0001-UK (utikač tip G).

Specifikacije

Ulazni napon adaptera za napajanje: 100–240 V (AC), 50/60 Hz. Izlazni napon iz adaptera za napajanje: 26,5 V (DC). Nazivni napon baterije: 21,6 V (DC). Snaga: 120,0 W. Baterija: litij-ionska. Kapacitet baterije: 2200 mAh. Vrijeme punjenja baterije: 4 sati. Neto težina: 1,5 kg. Potisak usisivača: max 15 kPa (velika snaga). Razina buke: min 65 dB. Vrijeme rada: do 25 min (u turbo načinu rada), do 45 min (u normalnom načinu rada). Veličina uređaja: 1060×230×218 mm.

Opseg isporuke

V. slike **a**, **b** i **d**: **1** brava produžne cijevi, **2** produžna cijev, **3** brava osnovnt četke **4** komora za bateriju, **5** kućište sakupljača prašine **6** osnovna četka, **7** 3M ljepljiva traka, **8** adapter za napajanje, **9** okrugla četka, **10** četka za utore, **11** vijak (3 kom.), **12** zidni pričvršćivač, **13** plastični tipli, **14** kratki korisnički vodič, **15** jamstveni list, **16** odvojiva baterija.

Ograničenja i upozorenja

POZOR! Baterija uređaja može se puniti samo pomoću originalnog strujnog adaptera. Korištenje neoriginalnog adaptera za napajanje (punjača) poništava jamstvo proizvođača. Nemojte koristiti punjač za napajanje ili punjenje svih nekompatibilnih uređaja. Proizvođač nije odgovoran za bilo koje posljedice, izravne ili neizravne, uzrokovane uporabom adaptera za napajanje u druge svrhe ili za napajanje ili punjenje uređaja koji nije uključen u ovaj paket. Prije početka održavanja, provjerite je li usisivač odspojen iz strujnog adaptera. Ne uranjajte usisivač ili bilo koji njegov dio u vodu ili bilo koju drugu tekućinu. Nemojte koristiti agresivna ili zapaljiva sredstva za čišćenje usisivača. Redovito

čistite filtar usisivača. Isključite strujni adapter nakon što je uređaj potpuno napunjen. Nemojte staviti zidni pričvršćivač na mjesto izloženo izravnoj sunčevoj svjetlosti ili previsokim temperaturama. Nemojte koristiti strujni adapter ako su utikač ili kabel oštećeni. Ne pokušavajte usisati zapaljene predmete (opuške, šibice, pepeo) i pretjerano zgnječeni građevinski otpad (na primjer, vapno, cement, gips u prahu itd.), velike oštre predmete i krhotine (na primjer, staklo, nokte, igle), agresivne tekućine (otapalo, sredstvo za čišćenje, kiseline itd.), zapaljive i eksplozivne tekućine (kao što su benzin, alkoholni proizvodi). Pazite da se kosa, nepričvršćene detalje odjeće, prsti i drugi dijelovi tijela usišu u otvor ili dođu u dodir s pokretnim dijelovima usisivača. Nemojte usmjeravati cijev, ručku ili druge opreme usisivača prema očima, ušima ili drugim osjetljivim dijelovima tijela. Pažljivo pregledajte područje koje treba očistiti prije nego uključite usisivač. Ako ima većih komada ili grudice papira, plastike ili tkanine, oštih predmeta, kao i predmeti čije su dimenzije veće od promjera cijevi usisivača, unaprijed ih uklonite s mjesta čišćenja. U protivnome cijev usisivača može se začepiti, što će smanjiti njegov usisni kapacitet. Ako se usisivač previše zagrije, ili ako čujete nenormalan zvuk a usisna snaga padne, osjeti se neugodan miris, odmah prestanite koristiti uređaj. Redovito pregledavajte spremnik za prašinu. Ako sadrži veliku količinu krhotina i prašine, očistite ga.

Montaža i korištenje

Pričvrstite sklop baterije **4** ka sakupljaču prašine **5** (v. sliku **c**). Umetnite utikač strujnog adaptera **8** u priključak odvojive baterije **16** u sklopu. Uključite adapter za napajanje u utičnicu (v. sliku **d**). Kućište baterije ima LED indikator punjenja koji će svijetliti crveno dok se potpuno ne napuni (4 do 5 sati). Kad je baterija potpuno napunjena, indikator će postati plavi.

NAPOMENA. Bateriju možete izvaditi iz komore pritiskom na gumb **25**.

Nakon potpunog punjenja, odspojite utikač adaptera za napajanje od priključka baterije i pričvrstite metalnu produžnu cijev na kućište sakupljača prašine. **2** (v. sliku **a**). Pričvrstite jednu od priloženih četki na drugi kraj metalne produžne cijevi: **6**, **9** ili **10**. Također možete montirati četke izravno na kućište sakupljača prašine (bez metalne produžne cijevi).

Za uključivanje i isključivanje usisivača pritisnite prekidač **22** koji se nalazi na ručki komore baterije. Za promjenu načina rada usisivača, ako je uređaj već uključen, koristite gumb **21** koji se nalazi na ručki komore baterije. Usisivač radi u dva režima: normalni i turbo način. Načini rada se mijenjaju pritiskom na gumb jedan po jedan.

Tablica načina rada usisivača

| Status usisivača | Korisničke manipulacije | Rezultat |
|--|-------------------------------|---------------------------------------|
| Baterija je napunjena, ali motor usisivača ne radi | Pritisnite prekidač 22 | Usisivač se uključuje i radi normalno |
| Usisivač radi normalno | Pritisnite gumb 21 | Usisivač radi u turbo načinu rada |
| Usisivač radi u turbo načinu rada | Pritisnite gumb 21 | Usisivač radi normalno |
| Usisivač radi u jednom od dva načina rada | Pritisnite prekidač 22 | Usisivač se isključuje |

Prije čišćenja kućišta sakupljača prašine, odvojite od njega komoru baterije pritiskom na pravokutni gumb **23** (v. sliku **c**). Donji poklopac kućišta sakupljača prašine otvara se kad pritisnete zasun **24**. Također možete izvući MIF filter iz kućišta **19** koji treba isprati vodom. Da to učinite, odvrnite gornji dio aeno.com/documents

(čep) kućišta sakupljača prašine **17** u smjeru suprotnom od kazaljke na satu (v. sliku **e**). Izvucite MIF filter zajedno s njegovim držačem **20** povlačenjem petlje s oznakom "UP" ("gore"). Izvucite MIF filter iz držača za petlju s oznakom "UP" ("gore"). Očistite kućište sakupljača prašine, držač i MIF filter od otpada. Isperite MIF filter i njegov držač u tekućoj vodi i osušite. Nakon toga umetnite MIF filter u držač, a držač u kućište sakupljača prašine i zavijte poklopac.

Osnovna četka **6** i valjak koji se nalazi unutar nje zahtijevaju redovito čišćenje od dlake i ostalih krhotina zaglavljenih u njima. Da očistite to od prljavštine izvadite valjak iz četke. Da učinite izvucite bravu četke koja se nalazi s desne strane. Gurnite prstom natrag zasun brave četke i izvadite valjak iz utora. Nemojte čistiti valjak prstima, za čišćenje valjaka koristite samo posebnu četku. Nemojte prati valjak vodom ili deterđentima.

Rješavanje problema

Usisivač se ne uključuje. Mogući uzroci: baterija je skoro prazna, usisivač je začepljen. Rješenje: napunite bateriju, uklonite začepljenje.

Slaba snaga usisivanja. Mogući uzroci: sakupljač prašine je pun, četka je začepljena. Rješenje: očistite kutiju za prašinu i filtere, očistite četku.

Jaka buka, strani zvukovi. Mogući uzroci: začepljenje metalne produžne cijevi. Rješenje: očistite cijev.

Valjak osnovne četke se ne okreće. Mogući uzroci: začepljenje. Rješenje: rastavite glavnu četku, izvucite valjak, uklonite začepljenje.

Plava LED dioda svijetli, zatim treperi crvena LED i usisivač se gasi. Mogući uzroci: baterija se pregrijala ili prehladila zbog previsoke ili niske sobne temperature. Rješenje: koristite usisivač na temperaturama između 0 °C i +40 °C.

Tijekom punjenja, svjetli crvena LED dioda. Mogući uzroci: koristi se neoriginalni adapter za napajanje, baterija je pokvarena. Rješenje: za punjenje usisivača koristite samo originalni adapter za napajanje.

POZOR! Ako ništa od navedenoga ne riješi vaš problem, obratite se svom dobavljaču ili servisnom centru. Nemojte rastavljati uređaj i ne pokušavajte ga sami popraviti.



Ovaj simbol znači da prilikom odlaganja uređaja, njegovih baterija i akumulatora te njegovog električnog i elektroničkog pribora morate slijediti propise o zbrinjavanju otpada električne i elektroničke opreme (WEEE) te o zbrinjavanju otpadnih baterija i akumulatora. Prema propisima, ova oprema podliježe posebnom prikupljanju na kraju radnog vijeka. Uređaj, njegove baterije i akumulatori te njegov električni i elektronički pribor ne smiju se odlagati skupa s nerazvrstanim komunalnim otpadom jer to nanosi štetu okolišu. U svrhu urednog odlaganja ovakve opreme, morate je vratiti na prodajno mjesto ili u vaš lokalni centar za reciklažu. Za detaljne informacije obratite se lokalnoj službi za zbrinjavanje komunalnog otpada.

ASBISc zadržava pravo modificiranja uređaja te unošenja dopuna i izmjena u ovaj dokument bez prethodne najave korisnicima.

Jamstveni rok i radna trajnost je 2 godine od datuma nabavke proizvoda.

Podaci o proizvođaču: ASBISc Enterprises PLC, Iapetou, 1, Agios Athanasios, 4101, Limassol, Cyprus (Cipar). Proizvedeno u Kini.

Ažurirane informacije i detaljan opis uređaja te upute za spajanje, certifikati, podaci o tvrtkama koje primaju reklamacije glede kvalitete i jamstva dostupne su za preuzimanje na poveznici aeno.com/documents. Svi navedeni zaštitni znakovi i njihovi nazivi su vlasništvo njihovih vlasnika.

HUN Az **AENO** függőleges porszívó egy háztartási készülék, amelyet a por és az apró törmelék megtisztítására terveztek mindenféle háztartási felületről.

Modell: ASC0001 (C típusú csatlakozó), ASC0001-UK (G típusú csatlakozó).

Műszaki specifikációk

A hálózati adapterbe belépő tápfeszültség: 100–240 V AC, 50/60 Hz. A hálózati adapter kimeneti tápfeszültsége: 26,5 V DC. Névleges akkumulátor-ellátási feszültség: 21,6 V DC. Névleges teljesítmény: 120,0 W. Akkumulátor: Újratölthető lítium-ion. Az akkumulátor kapacitása: 2200 mAh. Töltési idő: 4 óra. Nettó súly: 1,5 kg. Vákuumtisztítási teljesítmény: max 15 kPa (magas teljesítmény). Zajszint: min 65 dB. Működési idő: legfeljebb 25 perc (turbó üzemmódban), legfeljebb 45 perc (normál üzemmódban). A készülék mérete: 1060×230×218 mm.

Szállítási terjedelem

Lásd **az a, b és d** ábrát: **1** hosszabbítócső zár, **2** hosszabbítócső, **3** főkefe zár, **4** akkumulátor, **5** porgyűjtő ház, **6** főkefe, **7** 3M rögzítő matrica, **8** hálózati adapter, **9** körkefe, **10** réskefe, **11** csavar (3 db), **12** fali tartó, **13** műanyag dübelek, **14** gyors kezelési útmutató, **15** jótállási kártya, **16** cserélhető elem.

Korlátozások és figyelmeztetések

FIGYELEM! A készülék akkumulátora csak az eredeti hálózati adapterrel tölthető. Nem eredeti hálózati adapter (töltő) használata esetén a gyártó garanciája érvényét veszti. Ne használja a töltőt semmilyen nem kompatibilis eszköz táplálására vagy feltöltésére. A gyártó nem vállal felelősséget a hálózati adapter rendeltetéstől eltérő célú használatából, illetve a szállítási terjedelemben nem szereplő eszköz táplálásából vagy feltöltéséből eredő következményekért. A karbantartás megkezdése előtt győződjön meg arról, hogy a tisztító le van választva a hálózati adapterről. Ne merítse a tisztítót vagy

annak bármely részét vízbe vagy más folyadékba. Ne használjon agresszív vagy könnyen gyúlékony termékeket a porszívó tisztításához. Rendszeresen tisztítsa meg a porszívó szűrőjét. A teljes töltés után húzza ki a hálózati adaptert. Ne szerelje a fali konzolt közvetlen napfénynek vagy túlzott melegnek kitett helyre. Ne használja a hálózati adaptert, ha a csatlakozó vagy a vezeték sérült. Ne próbálkozzon gyúlékony tárgyak (cigarettaecsigák, gyufa, hamu) vagy építési törmelék (pl. mész, cement, gipszpor), nagyméretű éles tárgyak és szilánkok (pl. üveg, szögek, tűk), agresszív folyadékok (oldószer, tisztítószer, savak), gyúlékony és robbanásveszélyes folyadékok (pl. benzin, alkoholos termékek) felszívásával. Tartsa távol a haját, a laza ruházatát, az ujjakat és más testrészeket a légcsatornától és a tisztító mozgó részeitől. Ne irányítsa a porszívó légcsővét, fogantyúját vagy más eszközeit a szemére, fülére vagy más érzékeny testrészre. A porszívó bekapcsolása előtt gondosan vizsgálja meg a tisztítandó területet. Ha nagy papír-, műanyag- vagy ruhadarabokat vagy -darabokat, éles tárgyakat, illetve a porszívócső átmérőjénél nagyobb tárgyakat tartalmaz, azokat előzetesen távolítsa el a területről. Ellenkező esetben a porszívócső eltömődhet, ami csökkenti a porszívó szívóerejét. Ha a tisztító túlságosan felforrósodik, ha rendellenes hangot hall, ha a szívóerő csökken, vagy ha kellemetlen szagot érez, azonnal hagyja abba a készülék használatát. Rendszeresen ellenőrizze a portartályt. Ha nagy mennyiségű törmelék és port tartalmaz, tisztítsa meg.

Összeszerelés és működés

Csatlakoztassa az akkumulátorcsomagot **4** a porgyűjtő házához **5** (lásd a **c** képet). Csatlakoztassa a hálózati adapter **8** csatlakozóját az akkumulátorcsomag kivehető akkumulátorának **16** aljzatába. Csatlakoztassa a hálózati adaptert egy konnektorba (lásd a **d** ábrát). Az akkumulátortokozón található egy töltést

jelző LED, amely pirosan világít, amíg teljesen fel nem töltődik (4–5 óra). Ha teljesen feltöltődött, a jelzőfény kékre vált.

MEGJEGYZÉS. Az akkumulátort a **25** gomb megnyomásával veheti ki az akkumulátorból.

Ha teljesen feltöltődött, húzza ki a hálózati adapter dugóját az akkumulátor aljzatából, és csatlakoztassa a fém hosszabbítócsövet a porgyűjtő testéhez **2** (lásd az **a** ábrát). A fém hosszabbítócső másik végére csatlakoztassa a készlet egyik keféjét: **6**, **9** vagy **10**. A keféket közvetlenül a szemeteskosár testére is rögzítheti (a fém hosszabbítócső nélkül).

A tisztító be- és kikapcsolásához nyomja meg az akkumulátoros készülék fogantyúján található **22** kapcsolót. Az akkumulátortartón található **21** gombot használhatja a porszívó üzemmódjának megváltoztatásához, ha a készülék már be van kapcsolva.

A tisztító két üzemmódban működik: normál és turbó üzemmódban. Az üzemmódok egyenként egy gombbal kapcsolhatók.

A porszívó üzemmódjainak táblázata

| A porszívó állapota | Felhasználói műveletek | Eredmény |
|--|----------------------------------|--|
| Az akkumulátor fel van töltve, de a porszívó motorja nem működik | Nyomja meg a 22 kapcsolót | A tisztító bekapcsol és normálisan működik |
| A porszívó normálisan működik | Kattintson a 21 | A porszívó turbó üzemmódban működik |
| A porszívó turbó üzemmódban működik | Kattintson a 21 | A porszívó normálisan működik |

| | | |
|---------------------------------------|----------------------------------|----------------------|
| A porszívó kétféle üzemmódban működik | Nyomja meg a 22 kapcsolót | A porszívó kikapcsol |
|---------------------------------------|----------------------------------|----------------------|

A porszívó testének tisztítása előtt a négyszögletes gomb **23** megnyomásával válassza le az akkumulátort (lásd a **c** ábrát). A porgyűjtőház alsó fedelét a retesz megnyomásával lehet kinyitni **24**. A MIF-szűrőt a házból is kiveheti **19** és vízzel kiöblítheti. Ehhez csavarja ki a portartály házának felső részét **17** az óramutató járásával ellentétes irányban (lásd az **e** ábrát). Húzza ki a MIF-szűrőt a tartójával együtt **20** a "UP" (felfelé) feliratú hurok meghúzásával. Tisztítsa meg a törmeléket a porgyűjtő testéből, a tartóból és a MIF-szűrőből. Öblítse le a MIF-szűrőt és a tartóját folyó vízben, majd szárítsa meg. Ezután helyezze be a MIF-szűrőt a tartóba, illessze a tartót a porgyűjtő testébe, és csavarja rá a kupakot. A fő kefe **6** és a benne lévő henger rendszeres tisztítást igényel a beszorult szőr és egyéb szennyeződések eltávolítása érdekében. A törmelék eltávolításához vegye ki a hengert a kefeházból. Ehhez húzza ki a jobb oldalon található kefezárat. Az ujjával nyomja hátra a kefetartó reteszt, és húzza ki a hengert a nyílásból. Ne tisztítsa a hengert az ujjával, csak a speciális kefével tisztítsa meg a hengert. Ne mossa a hengert vízzel vagy tisztítószerrel.

Az esetleges meghibásodások hibaelhárítása

A porszívó nem kapcsol be. Lehetséges okok: alacsony akkumulátor töltöttség, eltömődés. Megoldás: tölts fel az akkumulátort, tisztítsa meg a dugulásokat.
Gyenge szívóerő. Lehetséges okok: túltöltött portartály, eltömődött kefe. Megoldás: tisztítsa meg a porzsákat és a szűrőket, tisztítsa meg a kefét.
Erős zaj, idegen zajok. Lehetséges okok: a fém hosszabbítócső eltömődése. Megoldás: Tisztítsa meg a csövet.
A fő kefetekercs nem forog. Lehetséges okok: eltömődés. Megoldás: Szerelje szét a főkefét, vegye ki a hengert, távolítsa el a dugulást.

A kék LED világít, majd a piros LED villog, és a tisztító kikapcsol. Lehetséges okok: Az akkumulátor túlmelegedett vagy túlhűlt, mert a helyiség hőmérséklete túl magas vagy túl alacsony. Megoldás: használja a porszívót 0 °C és +40 °C közötti hőmérsékleten.

Töltés közben a piros LED világít. Lehetséges okok: nem eredeti hálózati adaptert használtak, az akkumulátor meghibásodott. Megoldás: Csak az eredeti hálózati adaptert használja a porszívó töltéséhez.

FIGYELEM! Ha a lehetséges megoldások egyike sem oldja meg a problémát, forduljon a beszállítóhoz vagy a szervizközponthoz. Kérjük, ne szedje szét a készüléket, és ne próbálja meg saját maga megjavítani.



Ezek a szimbólumok jelzik, hogy a készülék, annak elemei és akkumulátorai, valamint elektromos és elektronikus tartozékai ártalmatlanításakor be kell tartania az elektromos és elektronikus berendezések hulladékaira (WEEE) és az elem- és akkumulátorhulladékokra vonatkozó előírásokat. Az előírások szerint ez a berendezés élettartama végén külön ártalmatlanítást igényel. Ártalmatlanításakor ne dobja ki a készüléket, annak elemeit és akkumulátorait, valamint elektromos és elektronikus tartozékait a válogatatlan kommunális hulladékkal együtt, mivel ez káros a környezetre. Az adott berendezés ártalmatlanításához vissza kell juttatni azt az eladás helyére, vagy le kell adni egy helyi újrahasznosító központban. A részletekért forduljon a helyi háztartási hulladékkezelő szolgálathoz.

Az ASBISc fenntartja a jogota készülék módosítására, valamint a jelen dokumentum módosítására és megváltoztatására a felhasználók előzetes értesítése nélkül.

A jótállási idő és az élettartam a termék megvásárlásától számított 2 év.

A gyártó adatai ASBISc Enterprises PLC, Iapetou, 1, Agios Athanasios, 4101, Limassol, Cyprus (Ciprus). Made in China.

Naprakész információk és részletes készülék-leírások, valamint csatlakoztatási utasítások, tanúsítványok, minőségi állítások és garanciális információk letölthetők az aeno.com/documents weboldról. Minden említett védjegy és márkanév a megfelelő tulajdonosok tulajdonát képezi.

HYE AENO ուղղահայաց փոշեկույր կենցաղային սարք է, որը նախատեսված է բոլոր տեսակի կենցաղային մակերեսները փոշուց և մանր աղբից մաքրելու համար:

Մոդել՝ ASC0001 (Իսրոնի տեսակը C), ASC0001-UK (Իսրոնի տեսակը G).

Տեխնիկական բնութագրեր

Հոսանքի լարումը հոսանքի աղապտերի մուտքին. փոփոխական հոսանքի 100–240 Վոլտ, 50/60 Հերց: Հոսանքի լարումը հոսանքի աղապտերի ելքին. հաստատուն հոսանքի 26,5 Վոլտ: Մարտկոցից սնուցման գնահատված լարումը. հաստատուն հոսանքի 21,6 Վոլտ: Գնահատված հզորությունը. 120,0 Վատտ: Վերալիցքավորվող մարտկոց. Լիթիում-իոն, շարժական: Մարտկոցի հզորությունը. ժամում 2200 միլիամպեր: Մարտկոցի լիցքավորման ժամանակը. 4 ժամ: Չուտ քաշը. 1,5 կիլոգրամ: Փոշեկույի քաշող ուժը. առավելագույնը 15 կՊա (բարձր հզորության): Ադմուկի մակարդակը. նվազագույնը 65 դԲ: Աշխատանքային ժամանակը. մինչև 25 րոպե (տուրբո ռեժիմում), մինչև 45 րոպե (նորմալ ռեժիմում): Սարքի չափը. 1060×230×218 միլիմետր:

Առաքման բովանդակությունը

Տես նկարներ **a**, **b** և **d**: **1** երկարացման խողովակի փական, **2** երկարացման խողովակ, **3** հիմնական խոզանակի փական, **4** մարտկոց, **5** փոշու կուտակիչի պատյան, **6** հիմնական խոզանակ, **7** 3M ամրագրող պիտակ, **8** հոսանքի աղապտեր, **9** կլոր խոզանակ, **10** ճեղքվածքի խոզանակ, **11** պտուտակամեխ (3 հատ), **12** պատի ամրակ, **13** պլաստիկ նստ, **14** օգտագործողի կարճ ուղեցույց, **15** երաշխիքային քարտ, **16** շարժական մարտկոց:

Սահմանափակումներ և նախագզուշացումներ

Ուշադրություն՝ Սարքի մարտկոցը կարելի է լիցքավորել միայն հոսանքի օրիգինալ աղապտերի օգնությամբ: Հոսանքի ոչ օրիգինալ աղապտերի (լիցքավորիչի) օգտագործումը հանգեցնում է արտադրողի երաշխիքի չեղարկմանը: Արգելվում է օգտագործել լիցքավորիչը բոլոր և ցանկացած անհամատեղելի սարքերի սնուցման կամ վերալիցքավորման համար: Արտադրողը պատասխանատվություն չի կրում ցանկացած հետևանքների համար, որոնք առաջանում են ոչ ըստ նշանակության հոսանքի աղապտերը օգտագործելու կամ սարքի

անուցման կամ վերալիցքավորման համար, որը չի մտնում սույն մատակարարման կազմի մեջ: Նախքան տեխնիկական սպասարկումը սկսելը, համոզվեք, որ փոշեկույր անջատված է հոսանքի աղապտերից: Մի ընկղմեք փոշեկույր և նրա ցանկացած մասերը ջրի կամ որևէ այլ հեղուկի մեջ: Փոշեկույրի խնամքի համար մի օգտագործեք ագրեսիվ և դյուրավառ միջոցներ: Պարբերաբար մաքրեք փոշեկույրի գոտիքը: Լիարժեք լիցքավորումից հետո անջատեք հոսանքի աղապտերը: Մի տեղադրեք պատի բարձակը այնտեղ, որտեղ ենթարկվում է արևի ուղիղ ճառագայթների կամ չափազանց բարձր ջերմաստիճանի ազդեցության: Մի օգտագործեք հոսանքի աղապտերը, եթե նրա խրոցի կամ յարի վրա կան վնասվածքներ: Մի փորձեք փոշեկույրի մեջ ներծծել այրվող օբյեկտներ (ծխախոտի մնացորդներ, լուցկի, մոխիր) և չափից ավելի մանրացված շինարարական աղբ (օրինակ՝ կրաքար, ցեմենտ, գիպս փոշի), խոշոր սուր օբյեկտներ և բեկորներ (օրինակ՝ ապակի, մեխեր, ասեղներ), ագրեսիվ հեղուկներ (լուծիչ, մաքրիչ, թթուներ), դյուրավառ և պայթյունավտանգ հեղուկներ (օրինակ՝ բենզին, սպիրտ պարունակող արտադրանք): Խուսափեք փոշեկույրի օդատար և շարժվող մասերի մեջ մագների, հագուստի չամրացված մասերի, մատերի և մարմնի այլ մասերի ընկնելուց: Մի ուղղեք փոշեկույրի օդի խողովակը, բռնիչը կամ այլ գործիքները աչքերին, ականջներին և մարմնի այլ խոցելի մասերի վրա: Նախքան փոշեկույր միացնելը ուշադիր ուսումնասիրեք մաքրվելիք տարածքը: Եթե այնտեղ գտնվում են թղթի, պլաստիկի կամ գործվածքի խոշոր կտորներ կամ զնդիկներ, սուր առարկաներ, ինչպես նաև փոշեկույրի խողովակի տրամագծից ավելի մեծ չափի օբյեկտներ, դրանք նախապես հեռացրեք մաքրվելիք տեղից: Հակառակ դեպքում, հնարավոր են փոշեկույրի խողովակի խցանումներ, որի պատճառով կնվազի ներծծող կարողությունը: Եթե փոշեկույրը չափազանց տաքանում է, Դուք լսում եք աննորմալ ձայն, ինչպես նաև ներծծող ուժը նվազել է, տհաճ հոտ է առաջացել, անմիջապես դադարեցրեք սարքի շահագործումը: Պարբերաբար ստուգեք փոշու հավաքման կոնտեյները: Եթե այնտեղ գտնվում են մեծ քանակությամբ աղբ և փոշի, մաքրեք:

Հավաքում և շահագործում

Մարտկոցը **4** միացրեք փոշու կուտակիչի պատյանին **5** (տես նկար **c**): Մարտկոցի տուփում միացրեք հոսանքի աղապտերի միակցիչը **8** շարժական մարտկոցի **16** վարդակից: Հոսանքի աղապտերի խրոցը միացրեք վարդակից (տես նկար **d**): Մարտկոցի

մարմնի վրա տեղադրված է լիցքավորման ինդիկատորի լուսադիոդ, որը մինչև լրիվ լիցքավորումը (4-ից 5 ժամ) վառվելու է կարմիր գույնով: Լրիվ լիցքավորման դեպքում ինդիկատորը կվառվի կապույտ գույնով:

ԾԱՆՈԹՈՒԹՅՈՒՆ: Մարտկոցի տուփից մարտկոցը կարելի է հանել, եթե սեղմեք կոճակը **25**: Լրիվ լիցքավորումից հետո անջատեք հոսանքի աղապտերի միակցիչը մարտկոցի վարդակից և փոշու կուտակիչի պատյանին միացրեք մետաղական երկարացման խողովակը **2** (տես նկար **a**): Մետաղական երկարացման խողովակի մյուս ծայրին միացրեք կոմպլեկտի խոզանակներից մեկը. **6**, **9** կամ **10**: Դուք նաև կարող եք խոզանակները կցել ուղղակիորեն փոշու կուտակիչի պատյանին (առանց մետաղական երկարացման խողովակի):

Փոշեկույր միացնելու և անջատելու համար սեղմեք մարտկոցի տուփի բռնակի վրա գտնվող անջատիչը **22**: Փոշեկույի շահագործման ռեժիմը փոխելու համար, եթե սարքը արդեն միացված է, օգտագործեք մարտկոցի տուփի բռնակի վրա տեղադրված կոճակը **21**: Փոշեկույն աշխատում է երկու ռեժիմով՝ նորմալ ռեժիմով և տուրբոռեժիմով: Ռեժիմներ փոխվում են կոճակի օգնությամբ՝ մեկը մյուսի հետևից:

Փոշեկույի աշխատանքային ռեժիմների աղյուսակ

| Փոշեկույի վիճակը | Օգտվողի գործողությունները | Արդյունքը |
|--|---------------------------|---|
| Մարտկոցը լիցքավորված է, բայց փոշեկույի շարժիչը չի աշխատում | Սեղմեք անջատիչը 22 | Փոշեկույը միանում և աշխատում է նորմալ ռեժիմով |
| Փոշեկույը աշխատում է նորմալ ռեժիմով | Սեղմեք կոճակը 21 | Փոշեկույը աշխատում է տուրբոռեժիմով |
| Փոշեկույը աշխատում է տուրբոռեժիմով | Սեղմեք կոճակը 21 | Փոշեկույը աշխատում է նորմալ ռեժիմով |
| Փոշեկույն աշխատում է երկու ռեժիմներից մեկում | Սեղմեք անջատիչը 22 | Փոշեկույն անջատվում է |

Նախքան փոշու կուտակիչի պատյանի մաքրելը, նրանից անջատեք մարտկոցի տուփը, սեղմելով ուղղանկյուն կոճակը **23** (տես նկար **c**): Փոշու կուտակիչի պատյանի ստորին կափարիչը բացվում է, եթե դուք սեղմեք փակակնը **24**: Դուք կարող եք նաև պատյանից դուրս հանել MIF-գոփչը **19** և այն լվանալ ջրով: Դրա համար փոշու կուտակիչի պատյանի **17** վերին մասը պտտեք ժամացույցի սլաքի հակառակ ուղղությամբ (տես նկար **e**): Հանեք MIF-գոփչը իր կրիչի **20** հետ, քաշելով "UP" (վեր) մակագրությամբ հանգույցը: Մաքրեք փոշու կուտակիչի պատյանը, կրիչը և MIF-գոփչը աղբից: Լվացեք MIF-գոփչը և նրա կրիչը հոսող ջրի տակ և չորացրեք: Այնուհետև տեղադրեք MIF-գոփչը կրիչի մեջ, կրիչը տեղադրեք փոշու կուտակիչի պատյանի մեջ և պտուտակեք կափարիչը:

Հիմնական խոզանակը **6** և նրա ներսի գլանիկը պահանջում են կանոնավոր մաքրում իրենց մեջ խրված մազերից և այլ աղբից: Աղբը հեռացնելու համար գլանիկը հանեք խոզանակի պատյանի մեջից: Դա անելու համար հանեք խոզանակի ֆիքսատորը, որը գտնվում է աջ կողմում: Մատով ետ հրեք խոզանակի ֆիքսատորի փակակնը և ակոսից հանեք գլանիկը: Մի լվացեք գլանիկը մատերով, օգտագործեք գլանիկի մաքրման համար միայն հատուկ խոզանակ: Գլանիկը մի լվացեք ջրով և մաքրող միջոցներով:

Հնարավոր անսարքությունների վերացում

Փոշեկույլ չի միանում: Հնարավոր պատճառները. մարտկոցի ցածր լիցքավորում, խցանում: Լուծում. լիցքավորեք մարտկոցը, մաքրեք խցանումները:

Թույլ ներծծման ուժ: Հնարավոր պատճառները. լեփ-լեցուն փոշու կուտակիչ, խցանված խոզանակ: Լուծում. մաքրեք փոշու կուտակիչը և գոփչները, մաքրեք խոզանակը:

Ուժեղ աղմուկ, կողմնակի ձայներ: Հնարավոր պատճառները. խցանում մետաղական երկարացման խողովակի մեջ: Լուծում. մաքրեք խողովակը:

Հիմնական խոզանակի գլանիկը չի դառնում: Հնարավոր պատճառները. խցան: Լուծում. քանդեք հիմնական խոզանակը, հանեք գլանիկը, վերացրեք խցանումը:

Վառվում է կապույտ լուսադիոդը, ապա թարթում է կարմիրը, և փոշեկույլը անջատվում է: Հնարավոր պատճառները. մարտկոցը գերտաքացած կամ գերհովացած է

պայմանավորված սենյակում չափազանց բարձր կամ ցածր ջերմաստիճանով: Լուծում. փոշեկույր օգտագործքը 0 °C-ից մինչև +40 °C ջերմաստիճանում:

Լիցքավորման ընթացքում վառվում է կարմիր լուսադիոդը: Հնարավոր պատճառները. օգտագործված է հոսանքի ոչ օրիգինալ աղապտեր, մարտկոցը շարքից դուրս է եկել: Լուծում. փոշեկույրի լիցքավորման համար օգտագործքը միայն հոսանքի օրիգինալ աղապտեր:

Ուշադրություն՝ Եթե հնարավոր ուղղություններից ոչ մեկը չի օգնել լուծել Ձեր խնդիրը, դիմեք մատակարարին կամ սպասարկման կենտրոն: Խնդրում ենք մի ապամոնտաժեք սարքը և մի փորձեք վերանորոգել այն ինքնուրույն:



Այս խորհրդանիշները նշանակում են, որ սարքը, նրա մարտկոցները ու կուտակիչները և էլեկտրական և էլեկտրոնային պարագաները ուսիլիզացնելիս պետք է հետևեք էլեկտրական և էլեկտրոնային սարքավորումների արտադրության թափոնների (WEEE) և մարտկոցի և մարտկոցի թափոնների հետ վարվելու կանոնակարգերին: Համաձայն կանոնների, տվյալ սարքավորումը ծառայության ժամկետի ավարտից հետո ենթակա է քաժան ուսիլիզացիայի: Սարքը, մարտկոցները և կուտակիչները, ինչպես նաև էլեկտրական և էլեկտրոնային պարագաները չի կարելի ուսիլիզացնել չտեսակավորված քաղաքային թափոնների հետ, քանի որ դա կվնասի շրջակա միջավայրին: Այս սարքի ուսիլիզացիայի համար, այն պետք է վերադարձվի վաճառքի կետ կամ հանձնվի տեղական վերաձևակման կետ: Մանրամասն տեղեկություններ ստանալու համար անհրաժեշտ է դիմել տեղական կենցաղային թափոնների ոչկազման ծառայության:

ASBIS-ը իրավունք է վերապահում փոփոխել սարքը և կատարել փոփոխություններ և փոփոխություններ սույն փաստաթղթում առանց նախնական ծանուցման.

Երաշխիքային ժամկետը և ծառայության ժամկետը – 2 տարի ապրանքի գնման օրվանից:

Արտադրող տվյալները: ASBISoc Enterprises PLC, Iapetou, 1, Agios Athanasios, 4101, Limassol, Cyprus (Կիպրոս): Պատրաստված է Չինաստանում:

Սարքի արդի տեղեկությունները և մանրամասն նկարագրությունը, ինչպես նաև միացման հրահանգները, հավաստագրերը, որակի և երաշխիքի վերաբերյալ պահանջներ ընդունող ընկերությունների մասին տեղեկությունները հասանելի են ներքերոմսան համար aeno.com/documents հղումով: Նշված բոլոր ապարանքանիշերն ու դրանց անվանումները իրենց համապատասխան սեփականատերերի սեփականությունն են:

ITA L'aspirapolvere verticale **AENO** è un dispositivo domestico progettato per pulire polvere e piccoli detriti da tutti i tipi di superfici domestiche.

Modello: ASC0001 (spina tipo C), ASC0001-UK (spina tipo G).

Specifiche tecniche

Tensione di alimentazione all'ingresso dell'adattatore di alimentazione: 100–240 V (AC), 50/60 Hz. Tensione di alimentazione in uscita dall'adattatore di alimentazione: 26,5 V (DC). Tensione nominale di alimentazione della batteria: 21,6 V (DC). Potenza nominale: 120,0 W. Batteria ricaricabile: ioni di litio. Capacità della batteria: 2200 mAh. Tempo di ricarica della batteria: 4 ore. Peso netto: 1,5 kg. L'aspirapolvere tira: massimo 15 kPa (alta capacità). Livello di rumore: minimo 65 dB. Tempo di funzionamento: fino a 25 minuti (in modalità turbo), fino a 45 minuti (in modalità normale). Dimensioni: 1060×230×218 mm.

Set di consegna

Vedere le figure **a**, **b** e **d**: **1** blocco del tubo di prolunga, **2** tubo di prolunga, **3** blocco della spazzola principale, **4** alimentatore, **5** corpo del contenitore della polvere, **6** spazzola principale, **7** adesivo 3M, **8** adattatore di alimentazione, **9** spazzola rotonda, **10** spazzola per crepe, **11** vite (3 pezzi), **12** supporto a parete, **13** tasselli di plastica, **14** guida rapida, **15** scheda di garanzia, **16** batteria rimovibile

Restrizioni e avvertenze

ATTENZIONE! La batteria del dispositivo può essere caricata solo con l'adattatore di corrente originale. L'utilizzo di un adattatore di corrente (caricatore) non originale annulla la garanzia del produttore. Non utilizzare il caricatore per alimentare o ricaricare dispositivi non compatibili. Il produttore non è responsabile per le conseguenze, dirette o indirette, derivanti dall'uso dell'adattatore di corrente per altri scopi o per l'alimentazione o la ricarica del dispositivo non compreso nel set di consegna. Assicurarsi che l'aspirapolvere sia scollegato dall'alimentatore prima di effettuare la manutenzione. Non

immergere aspirapolvere o qualsiasi sua parte in acqua o in altro liquido. Non utilizzare prodotti aggressivi o facilmente infiammabili per pulire l'aspirapolvere. Pulire regolarmente il filtro dell'aspirapolvere. Scollegare l'adattatore di alimentazione dopo averlo caricato completamente. Non installare il supporto a parete in luoghi soggetti alla luce solare diretta o a un calore eccessivo. Non utilizzare l'adattatore di corrente se la spina o il cavo sono danneggiati. Non tentare di aspirare oggetti infiammabili (mozziconi di sigarette, fiammiferi, cenere) o detriti di costruzione (ad esempio calce, cemento, polvere di gesso, ecc.), grandi oggetti appuntiti e schegge (ad esempio vetro, chiodi, aghi), liquidi aggressivi (solvente, detergente, acidi, ecc.), liquidi infiammabili ed esplosivi (ad esempio benzina, prodotti alcolici). Tenere capelli, indumenti larghi, dita e altre parti del corpo lontano dal condotto dell'aria e dalle parti mobili dell'aspirapolvere. Non puntare il tubo dell'aria dell'aspirapolvere, la maniglia o altri strumenti verso gli occhi, le orecchie o altre aree sensibili del corpo. Esaminare attentamente l'area da pulire prima di accendere l'aspirapolvere. Se ci sono grandi pezzi o grumi di carta, plastica o stoffa, oggetti appuntiti o oggetti più grandi del diametro del tubo dell'aspirapolvere, rimuoverli prima dall'area di pulizia. Altrimenti il tubo dell'aspirapolvere potrebbe intasarsi, riducendo la capacità di aspirazione dell'aspirapolvere. Se l'aspirapolvere si scalda troppo, si sente un suono anomalo, la potenza di aspirazione si riduce o si sente un odore sgradevole, smettere di usarlo immediatamente. Controllare regolarmente il contenitore della polvere. Se ci sono molti detriti e polvere, puliscilo.

Montaggio e funzionamento

Fissare alimentatore **4** al corpo del contenitore della polvere **5** (vedi illustrazione **c**). Inserire la spina dell'adattatore di corrente **8** nella presa della batteria rimovibile **16** nell'alimentatore. Inserire l'adattatore in una presa di corrente (vedi illustrazione **d**). La batteria ha un indicatore di carica che si illumina di rosso fino a quando non è completamente carica (da 4 a 5 ore). Quando è completamente carico, l'indicatore si illumina di blu.

NOTA. La batteria può essere rimossa dall'alimentatore premendo il pulsante **25**.

Dopo aver caricato completamente, scollegare l'adattatore di corrente dalla batteria e attaccare il tubo di prolunga in metallo al corpo del contenitore della polvere **2** (vedi figura **a**). Attaccare una delle spazzole del set all'altra estremità del tubo di prolunga in metallo: **6**, **9** o **10**. Puoi anche attaccare le spazzole direttamente al corpo del contenitore della polvere (senza il tubo di prolunga in metallo).

Per accendere o spegnere l'aspirapolvere premere l'interruttore **22** situato sulla maniglia dell'alimentatore. Per cambiare la modalità di funzionamento dell'aspirapolvere quando il dispositivo è già acceso utilizzare il pulsante **21** situato sulla maniglia dell'alimentatore.

L'aspirapolvere funziona in due modalità: modalità normale e modalità turbo. Le modalità vengono commutate una per una con il pulsante.

Tabella delle modalità di funzionamento dell'aspirapolvere

| Stato dell'aspirapolvere | Azione dell'utente | Risultato |
|---|----------------------------------|---|
| La batteria è carica ma il motore dell'aspirapolvere non funziona | Premere l'interruttore 22 | L'aspirapolvere si accende e funziona normalmente |
| L'aspirapolvere funziona normalmente | Premere il pulsante 21 | L'aspirapolvere funziona in modalità turbo |
| L'aspirapolvere funziona in modalità turbo | Premere il pulsante 21 | L'aspirapolvere funziona normalmente |
| L'aspirapolvere funziona in una delle due modalità | Premere l'interruttore 22 | L'aspirapolvere si spegne |

Prima di pulire il corpo del contenitore della polvere staccare l'alimentatore premendo il pulsante rettangolare **23** (vedi illustrazione **c**). Il coperchio inferiore del contenitore della polvere si apre premendo il fermo **24**. Puoi anche rimuovere il filtro MIF dal corpo **19** e sciacquarlo con acqua. Per fare ciò svitare la parte superiore (coperchio) del corpo del contenitore della polvere **17** in senso antiorario (vedi figura **e**). Estrarre il filtro MIF insieme alla sua base tirando l'anello contrassegnato "UP" (in alto). Estrarre il filtro MIF dalla base tramite l'anello contrassegnato "UP" (in alto). Pulire il corpo del contenitore della polvere, la base e il filtro MIF dai detriti. Lavare il filtro MIF e la sua base in acqua corrente e asciugarli. Quindi inserire il filtro MIF nella base, inserire la base nel corpo del contenitore della polvere e avvitare il coperchio.

La spazzola principale **6** e il rullo al suo interno richiedono una pulizia regolare per rimuovere i peli intrappolati e altri detriti. Per eliminare i detriti rimuovere il rullo dal corpo della spazzola. Per fare ciò rimuovere il blocco della spazzola che si trova sul lato destro. Spingere indietro il fermo di blocco della spazzola ed estrarre il rullo dalla fessura. Non pulire il rullo con le dita, utilizzare solo la spazzola speciale per pulirlo. Non lavare il rullo con acqua o detersivi.

Risoluzione dei problemi

L'aspirapolvere non si accende. Possibili cause: batteria è scarica, blocco. Soluzione: caricare la batteria, pulire i blocchi.

Debole potenza di aspirazione. Possibili cause: contenitore della polvere è troppo pieno, spazzola è intasata. Soluzione: pulire il contenitore della polvere e i filtri e pulire la spazzola.

Forte rumore, rumori estranei. Possibili cause: c'è blocco nel tubo di prolunga in metallo. Soluzione: pulire il tubo.

Il rullo principale della spazzola non ruota. Possibili cause: blocco. Soluzione: smontare la spazzola principale, rimuovere il rullo, rimuovere il blocco.

Il LED blu si illumina, poi lampeggia in rosso e l'aspirapolvere si spegne. Possibili cause: la batteria si è surriscaldata o raffreddata troppo perché la temperatura

ambiente è troppo alta o troppo bassa. Soluzione: utilizzare l'aspirapolvere a temperature comprese tra 0 °C e +40 °C.

Il LED rosso si illumina durante la ricarica. Possibili cause: uso di un adattatore di corrente non originale, batteria è guasta. Soluzione: usa solo l'adattatore originale per caricare l'aspirapolvere.

ATTENZIONE! Se nessuna delle possibili soluzioni risolve il problema, contattare tuo fornitore o centro di assistenza. Si prega di non smontare o tentare di riparare il dispositivo da soli.



Il simbolo significa che è necessario seguire i regolamenti sui rifiuti di apparecchiature elettriche ed elettroniche (WEEE) e sui rifiuti di pile e batterie quando si smaltisce il dispositivo, le sue batterie e accumulatori e i suoi accessori elettrici ed elettronici. Secondo le norme questo dispositivo deve essere smaltito separatamente alla fine della sua vita utile. Non smaltire il dispositivo, le sue batterie e accumulatori o i suoi accessori elettrici ed elettronici insieme ai rifiuti urbani non differenziati, poiché ciò sarebbe dannoso per l'ambiente. Per smaltire questo dispositivo deve essere restituito al punto vendita o consegnato a un centro di riciclaggio locale. Dovresti contattare il tuo servizio locale di smaltimento dei rifiuti domestici per i dettagli.

ASBISc si riserva il diritto di modificare il dispositivo e di apportare cambiamenti e alterazioni a questo documento senza preavviso agli utenti.

Il periodo di garanzia e la vita utile è di 2 anni dalla data di acquisto del prodotto.

Dati del produttore: ASBISc Enterprises PLC, Iapetou, 1, Agios Athanasios, 4101, Limassol, Cyprus (Cipro). Prodotto in Cina.

Informazioni aggiornate e una descrizione dettagliata del dispositivo, così come le istruzioni di collegamento, i certificati, le informazioni sulle aziende che accettano i reclami di qualità e le garanzie sono disponibili per il download su aeno.com/documents. Tutti i marchi e i loro nomi menzionati sono di proprietà dei loro rispettivi proprietari.

KAT AENO ვერტიკალური მტვერსასრუტი არის საყოფაცხოვრებო მოწყობილობა, რომელიც შექმნილია ყველა სახის საყოფაცხოვრებო ზედაპირის მტვრისგან და მცირე ნაგვისგან გასაწმენდად.

მოდელი: ASC0001 (დანამატის ტიპი C), ASC0001-UK (დანამატის ტიპი G).

ტექნიკური მახასიათებლები

შემავალი მიწოდების ძაბვა ელექტრო-ენერჯის ადაპტერში: 100–240 ვოლტი AC, 50/60 ჰერცი. გამოძავალი მიწოდების ძაბვის კვების ადაპტერში: 26,5 ვოლტი DC. ელემენტის ნომინალური ძაბვა: 21,6 ვოლტი DC. ნომინალური სიმძლავრე: 120,0 ვატი. აკუმულატორის ელემენტი: ლითიუმ-იონი, მოსახსნელი. ელემენტის მოცულობა: 2200 მილიამპერი საათში. ელემენტის დატენვის დრო: 4 საათი. წმინდა წონა: 1,4 კილოგრამი. მტვერსასრუტის წვევა: მაქსიმუმ 15 კვა (მაღალი სიმძლავრე). ხმაურის დონე: მინ 65 დბ. სამუშაო დრო: 25 წუთამდე (ტურბო რეჟიმში), 45 წუთამდე (ნორმალურ რეჟიმში). მოწყობილობის ზომა: 1060×230×218 მილიმეტრი.

მისაწოდებელი კომპლექტი

იხილეთ სურათები **ა**, **ბ** და **დ**: **1** მილის გასაგრძელებელი საკეტი **2**, დამაგრებელბელი მილი **3**, მთავარი ჯაგრისის საკეტი **4**, აკუმულატორის ყუთი **5**, მტვრის შემგროვებელი კორპუსი **6**, მთავარი ფუნჯი **7**, 3 მ ფიქსაციის სტიკერი **8**, დენის ადაპტერი **9**, მრგვალი ჯაგრისი **10**, ნაპრალის ჯაგრისი **11**, ხრახნი (3 ცალი) **12**, კედელზე დასაკიდი **13**, პლასტმასის დუბელები **14**, მოკლე სახელმძღვანელო **15**, საგარანტიო ბარათი **16**, მოსახსნელი ბატარეა.

შეზღუდვები და გაფრთხილებები

ყურადღება! მოწყობილობის აკუმულატორის დატენვა შესაძლებელია მხოლოდ ორიგინალი დენის ადაპტერით. არაორიგინალი დენის ადაპტერის (დამტენის) გამოყენება აუქმებს მწარმოებლის გარანტიას. არ გამოიყენოთ დამტენი ყველა და aeno.com/documents

ნებისმიერი შეუთავსებელი მოწყობილობის ენერჯის მისაცემად ან დასატენად. მწარმოებელი არ არის პასუხისმგებელი ნებისმიერ შედეგზე, რომელიც წარმოიქმნება დამტენის ადაპტერის სხვა მიზნებით გამოყენებისას ან სხვა ისეთი მოწყობილობებისთვის ელექტროენერჯის მისაწოდებლად ან დასატენად, რომლებიც არ არის გათვალისწინებული მიწოდებულ კომპლექტში. ტექნიკური მომსახურების დაწყებამდე დარწმუნდით, რომ მტვერსასრუტი გათიშულია დენის წყაროდან. ნუ ჩადებთ მტვერსასრუტს ან მის ნაწილს წყალში ან სხვა სითხეში. ნუ გამოიყენებთ კოროზიულ ან მარტივად აალებად პროდუქტებს მტვერსასრუტის გაწმენდისთვის. რეგულარულად გაწმინდეთ მტვერსასრუტის ფილტრი. გათიშეთ სატენის ადაპტერი სრულად დატენვის შემდეგ. არ დააინსტალიროთ კედლის კრონშტენი ისეთ ადგილას, სადაც მზის პირდაპირი სხივები აღწევს ან ძალიან მაღალი ტემპერატურაა. ნუ გამოიყენებთ დენის ადაპტერს, თუ შტეკერი ან კაბელი დაზიანებულია. ნუ შეეცდებით მტვერსასრუტით აალებული საგნების (სიგარეტის ნაშვავები, ასანთები, ნაცარი) და ზედმეტად ფხვიერი სამშენებლო ნარჩენების (მაგალითად, კირი, ცემენტი, თაბაშირის ფხვნილი), დიდი ბასრი საგნებისა და ნამსხვრევების (მაგალითად, მინა, ლურსმნები, ნემსები), კოროზიული სითხეების (გამხსნელი, გამწმენდი, მჟავები), აალებადი და ასაფეთქებელი სითხეების (მაგ. ბენზინი, ალკოჰოლის შემცველი პროდუქტები) შეწოვას. მოერიდეთ ჰაერის მილში თმის, მიმაგრებელი ტანსაცმლის ელემენტების, თითების და სხეულის სხვა ნაწილების და მტვერსასრუტის მოძრავ ნაწილების მოხვედრას. ნუ მიუშვერთ მტვერსასრუტის ჰაერის მილს, ხელის მოსაკიდებელს ან სხვა ელემენტებს თვალების, ყურების ან თქვენი სხეულის სხვა დაუცველი ნაწილებისკენ. მტვერსასრუტის ჩართვამდე კარგად შეისწავლეთ დასასუფთავებელი ადგილი. თუ ადგილზე ასაწმენდია დიდი ზომის საგნის ნაწილები ან ქაღალდი, პლასტმასის ან ქსოვილის, ბასრი საგნების ან მტვერსასრუტის მილის დიამეტრზე დიდი ნივთები, წინასწარ მოაშორეთ ისინი დასასუფთავებელი ადგილიდან. წინააღმდეგ შემთხვევაში, მტვერსასრუტის მილი შეიძლება გაიჭედოს, რაც შეამცირებს შეწოვის სიმძლავრეს. თუ მტვერსასრუტი ძალიან ცხელდება, გესმით

არანორმირებული ხმა, ან თუ შეწოვის ძალა დაცვა, უსიამოვნო სუნნი გამოიყო, სასწრაფოდ შეწყვიტეთ მოწყობილობის გამოყენება. რეგულარულად შემოწმეთ შემგროვებელი ჭურჭელი. თუ ის უამრავ ნამსხვრევს და ჭუჭყს შეიცავს, გაასუფთავეთ იგი.

აწყობა და ექსპლუატაცია

ელემენტის ბლოკი **4** მიამაგრეთ შემგროვებელი ჭურჭლის კორპუსზე **5** (იხ. სურათი **გ**). შეაერთეთ დენის ადაპტერის შტეკერი **8** ელემენტის ბლოკის მოსახსნელ ელემენტზე **16**. შეაერთეთ დენის ადაპტერი შტეფსელში (იხ. სურათი **დ**). ელემენტის კორპუსზე განთავსებულია დამუხტვის ინდიკატორის ნათურა, რომელიც განათებულია წითლად მანამ, სანამ არ დასრულდება დატენვა (4-დან 5 საათამდე). სრულად დატენვის შემდეგ, ინდიკატორის ფერი გახდება ლურჯი.

შენიშვნა. ელემენტის ამოღება შეგიძლიათ ელემენტის ბლოკიდან, ღილაკზე დაჭერით **25**. სრულად დატენვის შემდეგ, გამორთეთ დენის ადაპტერი დენის შტეფსელიდან და მიამაგრეთ მეტალის დამაგრძელებელი მილი შემგროვებელი ჭურჭლის კორპუსზე **2** (იხ. სურათი **ა**). მიამაგრეთ ერთ-ერთი კომპლექტის ჯაგრისი მეტალის დასაგრძელებელი მილის მეორე ბოლოზე **6**, **9** ან **10**. შეგიძლიათ ჯაგრისები პირდაპირ შემგროვებელი ჭურჭლის კორპუსზე მიამაგროთ (მეტალის დამაგრძელებელი მილი არ არის აუცილებელი).

მტვერსასრუტის ჩართვისა და გამორთვისათვის დააჭირეთ ელემენტის ბლოკის სახელურზე განთავსებულ ჩამრთველს **22**. მტვერსასრუტის მუშაობის რეჟიმის შესაცვლელად, თუ მოწყობილობა უკვე ჩართულია, გამოიყენეთ ელემენტის ბლოკის სახელურზე განთავსებული ღილაკი **21**.

მტვერსასრუტი მუშაობს ორ რეჟიმში: ნორმალურ რეჟიმში და ტურბო რეჟიმში. რეჟიმების შეცვლა შესაძლებელია მიმდევრობით ღილაკზე დაჭერით.

მტვერსასრუტის მუშაობის რეჟიმების ცხრილი

| მტვერსასრუტის მდგომარეობა | მომხმარებლის მოქმედებები | შედეგი |
|--|------------------------------|--|
| ელემენტი დატენილია, თუმცა მტვერსასრუტის ძრავა არ მუშაობს | დააჭირეთ ჩამრთველს 22 | მტვერსასრუტი ირთვება და მუშაობს ნორმალურად |
| მტვერსასრუტი მუშაობს ნორმალურ რეჟიმში. | დააჭირეთ ღილაკს 21 | მტვერსასრუტი მუშაობს ტურბო რეჟიმში |
| მტვერსასრუტი მუშაობს ტურბო რეჟიმში | დააჭირეთ ღილაკს 21 | მტვერსასრუტი მუშაობს ნორმალურ რეჟიმში |
| მტვერსასრუტი მუშაობს ორიდან ერთ-ერთ რეჟიმში | დააჭირეთ ჩამრთველს 22 | მტვერსასრუტი ირთვება |

შემგროვებელი ჭურჭლის კორპუსის გასუფთავებამდე, მოხსენით ელემენტის ბლოკი შემგროვებელი ჭურჭლიდან, მართკუთხა ღილაკზე დაჭერით **23** (იხილეთ სურათი **გ**). შემგროვებელი ჭურჭლის კორპუსის ქვედა სახურავი გიხსნება, როდესაც ღილაკს **24** დააჭერთ. ასევე შეგიძლიათ ამოიღოთ MIF ფილტრი კორპუსიდან **19** და გარეცხოთ იგი წყლით. ამისათვის, გახსენით შემგროვებელი ჭურჭლის კორპუსის ზედა ნაწილი **17** საათის ისრის საწინააღმდეგო მიმართულებით (იხ. სურათი **ე**). ამოიღეთ MIF-ფილტრი თავის სამაგრთან ერთად "UP" ("ზემოთ") **20** მარჯულის გამოქაჩვით. გაასუფთავეთ ჭუჭყისგან შემგროვებელი ჭურჭლის კორპუსი, სამაგრი და MIF ფილტრი. გარეცხეთ MIF ფილტრი და მისი სამაგრი გამდინარე წყალში და გააშრეთ. ამის შემდეგ, ჩასვით MIF ფილტრი სამაგრში, ჩადეთ სამაგრი შემგროვებელი ჭურჭლის კორპუსში და მოახრახნეთ თავსახური.

მთავარი ჯაგრისი **6** და როლერი საჭიროებს რეგულარულ გაწმენდას მათში გაქედელი თმის და სხვა ნაგვის მოსაცილებლად. ნაგვის მოსაცილებლად ამოიღეთ როლერი ჯაგრისის კორპუსიდან. ამისათვის ამოიღეთ ფუნჯის ფიქსატორი, რომელიც მდებარეობს მარჯვენა მხარეს. თითოთი უკან გადაწიეთ ჯაგრისის ფიქსატორის საკეტი და ამოიღეთ როლერი დარიდან. არ გაასუფთაოთ როლერი თითებში, გამოიყენეთ მხოლოდ სპეციალური ჯაგრისი როლერის გასაწმენდად. არ გარეცხოთ როლერი წყლით ან საწმენდი საშუალებებით.

ესაძლო გაუმართაობის აღმოფხვრა

მტვერსასრუტი არ ირთვება. შესაძლო მიზეზები: ელემენტის დაბალი ენერგია, ბლოკირება. გამოსავალი: დატენით აკუმულატორი, გაწმინდეთ ბლოკირებებისგან. დაბალი შეწოვის ძალა. შესაძლო მიზეზები: შემგროვებელი ჭურჭელი სავსეა, ჯაგრისი გაქედლია. გამოსავალი: გაწმინდეთ შემგროვებელი ჭურჭელი და ფილტრები, გაიწმინდეთ ჯაგრისი.

ხმამალალი ხმაური, ზედმეტი ხმები. შესაძლო მიზეზები: გაქედლია მეტალის დამაგრებლებელი მილი. გამოსავალი: გაწმინდეთ მილი.

მთავარი ჯაგრისის როლერი არ ბრუნავს. შესაძლო მიზეზები: ბლოკირება. გამოსავალი: დაშალეთ მთავარი ჯაგრისი, ამოიღეთ როლერი, გაწმინდეთ ბლოკირებისგან.

ცისფერი შუქი ინთება, შემდეგ წითელი შუქი ციმციმებს და მტვერსასრუტი ითიშება. შესაძლო მიზეზები: ელემენტი არის გადახურებული ან ზედმეტად გაციებული ოთახში ძალიან მაღალი ან დაბალი ტემპერატურის გამო. გამოსავალი: გამოიყენეთ მტვერსასრუტი 0 °C-დან +40 °C-მდე ტემპერატურაზე.

დატენვის დროს ჩართულია წითელი შუქი. შესაძლო მიზეზები: არ ხდება ორიგინალი დენის ადაპტერის გამოყენება, ელემენტი მწყობრიდან გამოვიდა. გამოსავალი: გამოიყენეთ მხოლოდ ორიგინალი დენის ადაპტერი მტვერსასრუტის დასატენად.

ყურადღება! თუ ვერცერთი საშუალება ვერ გადაჭრის თქვენს პრობლემას, დაუკავშირდით თქვენს მომწოდებელს ან სერვის ცენტრს. გთხოვთ, არ დაშალოთ მოწყობილობა და არ სცადოთ მისი შეკეთება თავად.



ეს სიმბოლოები გულისხმობს, რომ თქვენი მოწყობილობის, მისი ბატარების და აკუმულატორების და მისი ელექტრო და ელექტრონული აქსესუარების გადაყრისას თქვენ უნდა დაიცვათ ელექტრო და ელექტრონული აღჭურვილობის ნარჩენებისა (WEEE) და ბატარეისა და აკუმულატორის ნარჩენების თავიდან მოშორების რეგულაციები. რეგულაციების თანახმად, ეს მოწყობილობა ექვემდებარება ცალ-ცალკე გადაყრას მისი სარგებლიანობის ვადის ზოლოს. არ გადაადგოთ მოწყობილობა, მისი ბატარეები და აკუმულატორები, ასევე მისი ელექტრო და ელექტრონული აქსესუარები არასორტიზებულ მუნიციპალურ ნაგავსაყრელებზე, რადგან ეს ზიანს აყენებს გარემოს. ამ აღჭურვილობის თავიდან მოშორების მიზნით, ის უნდა დაბრუნდეს გაყიდვის ადგილას ან გაიზავნოს თქვენს ადგილობრივ გამამუშავების ცენტრში. გთხოვთ, დაუკავშირდეთ თქვენს ადგილობრივ საყოფაცხოვრებო ნარჩენების მართვის სამსახურს დეტალებისთვის.

ASBISc იტოვებს უფლებას შეცვალოს აღჭურვილობა და შეიტანოს ნებისმიერი ცვლილება დოკუმენტაციაში. გარანტია და ექსპლუატაციის ვადა პროდუქტის შემენის დღიდან 2 წელი.

ინფორმაცია მწარმოებლის შესახებ: ASBISc Enterprises PLC, Iapetou, 1, Agios Athanasios, 4101, Limassol, Cyprus (კვიპროსი). დამზადებულია ჩინეთში.

განახლებული ინფორმაციისთვის და მოწყობილობის დეტალური აღწერისთვის, აგრეთვე დაკავშირების ინსტრუქციისთვის, სერთიფიკატებისთვის, იმ შესახებ ინფორმაციისთვის, რომლებიც მიიღებენ პრეტენზიებს ხარისხისა და გარანტიის შესახებ, შეგიძლიათ ჩამოტვირთოთ aeno.com/documents. ყველა ნახსენები საჯარო ნიშანი და მათი სახელები მათი შესაბამისი მფლობელების საკუთრებაა.

KAZ AENO тік шаңсорғыш – бұл тұрмыстық беттің барлық түрлерін шаңнан және ұсақ қоқыстардан тазартуға арналған тұрмыстық құрылғы.

Үлгі: ASC0001 (C типті ашасы), ASC0001-UK (G типті ашасы).

Техникалық сипаттама

Қуат адаптеріне кіретін қуат кернеуі: 100–240 В айнымалы ток, 50/60 Гц. Қуат адаптерінен шығу кернеуі: 26,5 В тұрақты ток. Батареяның номиналды кернеуі: 21,6 В тұрақты ток. Номиналды қуаты: 120,0 Вт. Қайта зарядталатын батарея: литий-ионды. Батарея сыйымдылығы: сағатына 2200 мАч. Батареяны зарядтау уақыты: 4 сағат. Таза салмағы: 1,5 кг. Шаңсорғышты тарту: макс 15 кПа (жоғары қуат). Шу деңгейі: мин 65 дБ. Жұмыс уақыты: 25 минутқа дейін (Турбо режимде), 45 минутқа дейін (қалыпты режимде). Құрылғының өлшемі: 1060×230×218 мм.

Жеткізу мазмұны

1 Кеңейту құбыр құлып, 2 кеңейту құбыр, 3 негізгі щетка құлып, 4 батарея қорап, 5 шаң қорап, 6 негізгі щетка, 7 ЗМ жапсырманы бекіту, 8 қуат адаптері, 9 дөңгелек щетка, 10 жарықшақты щетка, 11 бұранданы (3 дана), 12 қабырғаға бекіту, 13 пластикалық шпонкалар, 14 жылдам іске қосу нұсқаулығы, 15 кепілдік картасы, 16 алынбалы батарея.

Шектеулер мен ескертулер

НАЗАР АУДАРЫҢЫЗ! Құрылғының батареясын тек бастапқы қуат адаптерімен зарядтауға болады. Түпнұсқа емес қуат адаптерін (зарядтағыш) пайдалану өндірушінің кепілдігін жояды. Барлық және кез келген сәйкес келмейтін құрылғыларды қуаттандыру немесе зарядтау үшін зарядтағышты пайдаланбаңыз. Өндіруші қуат адаптерін басқа мақсаттарда пайдалану немесе осы орамға кірмеген құрылғыны қуаттандыру немесе қайта зарядтау үшін туындаған кез-келген салдарға жауапты емес. Техникалық қызмет көрсетуді бастамас бұрын шаңсорғыштың қуат адаптерінен ажыратылғанына көз жеткізіңіз. Шаңсорғышты немесе оның бір бөлігін суға

немесе басқа сұйықтыққа батырмаңыз. Шаңсорғышты тазарту үшін агрессивті немесе жанғыш заттарды пайдаланбаңыз. Шаңсорғыштың сүзгісін үнемі тазалаңыз. Толық зарядталғаннан кейін қуат адаптерін ажыратыңыз. Қабырғаға кронштейнді тікелей күн сәулесі немесе өте жоғары температура әсер ететін жерге қоймаңыз. Ашасы немесе сымы зақымдалған болса, қуат адаптерін пайдаланбаңыз. Жанып жатқан заттарды (темекі қалдықтары, сіріңке, күл) және шамадан тыс ұсақталған құрылыс қалдықтарын (мысалы, әк, цемент, гипс ұнтағы), үлкен үшкір заттар мен қоқыстарды (мысалы, әйнек, тырнақтар, инелер), коррозиялық сұйықтықтарды соруға тырыспаңыз. (еріткіш, шаңсорғыш, қышқылдар), жанғыш және жарылғыш сұйықтықтар (мысалы бензин, алкоголь өнімдері). Шаштың кең киімнің, саусақтардың және дененің басқа бөліктерінің ауа өткізгішке және шаңсорғыштың қозғалмалы бөліктеріне түсуіне жол бермеңіз. Шаңсорғыштың ауа түтігін, қаламды немесе басқа құралдарды көзіңізге, құлағыңызға немесе денеңіздің басқа осал жерлеріне бағытламаңыз. Шаңсорғышты қоспас бұрын тазаланатын жерді мұқият зерттеп алыңыз. Егер оның құрамында үлкен кесектер немесе кесектер, пластмасса немесе мата, үшкір заттар немесе шаңсорғыш түтігінің диаметрінен үлкен заттар болса, оларды алдын ала тазаланатын жерден алып тастаңыз. Әйтпесе, шаңсорғыштың түтігі бітеліп қалуы мүмкін, бұл оның сору қабілетін төмендетеді. Егер шаңсорғыш қатты қызып кетсе, әдеттен тыс дыбыс естисіз немесе сору қуаты төмендесе, жағымсыз иіс пайда болса, құрылғыны пайдалануды дереу тоқтатыңыз. Шаң контейнерін үнемі тексеріп отырыңыз. Егер оның құрамында қоқыс пен шаң көп болса, оны тазалаңыз.

Құрастыру және пайдалану

Батарея **4** жинағын шаң контейнерінің корпусына **5** бекітіңіз (с суретін қараңыз). Қуат адаптерінің ашасын батарея **8** жинағындағы алынбалы батареядағы розеткаға **16** қосыңыз. Қуат адаптерін розеткаға қосыңыз (d суретін қараңыз). Батарея корпусында зарядтау индикаторы бар, ол толық

зарядталғанға дейін қызыл түспен жанады (4-тен 5 сағатқа дейін). Толық зарядталған кезде индикатор көк түске боялады.

ЕСКЕРТУ. Батырмасын басу арқылы батареяны батареядан алуға болады **25**. Толық зарядталғаннан кейін қуат адаптерінің штепсельдік ұшын батарея розеткасынан ажыратып, металл ұзартқыш құбырды шаң контейнерінің корпусына бекітіңіз **2** (а суретін қараңыз). Орнатылған щеткалардың бірін металды ұзарту құбырының екінші ұшына бекітіңіз: **6**, **9** немесе **10**. Сондай-ақ щеткаларды шаң жәшігінің корпусына бекітуге болады (металл ұзартқыш түтік жоқ).

Шаңсорғышты қосу және өшіру үшін батарея жинағының тұтқасында орналасқан ажыратқышты **22** басыңыз. Шаңсорғыштың жұмыс режимін өзгерту үшін, егер құрылғы қосулы болса, батарея жинағының тұтқасында орналасқан батырманы **21** пайдаланыңыз.

Шаңсорғыш екі режимде жұмыс істейді: қалыпты және турбо режимінде. Режимдер батырма арқылы бірінен соң бірі ауысады.

Шаңсорғыштың жұмыс режимінің кестесі

| Шаңсорғыштың жағдайы | Пайдаланушының әрекеттері | Нәтиже |
|--|--------------------------------|--|
| Батарея зарядталған, бірақ вакуумды қозғалтқыш жұмыс істемейді | Ауыстырғышты басыңыз 22 | Шаңсорғыш қосылып, қалыпты жұмыс істейді |
| Шаңсорғыш қалыпты жұмыс істейді | Түймені басыңыз 21 | Шаңсорғыш турбо режимінде жұмыс істейді |
| Шаңсорғыш турбо режимінде жұмыс істейді | Түймені басыңыз 21 | Шаңсорғыш қалыпты жұмыс істейді |

| | | |
|--|--------------------------------|-----------------|
| Шаңсорғыш екі режимнің бірінде жұмыс істейді | Ауыстырғышты басыңыз 22 | Шаңсорғыш өшеді |
|--|--------------------------------|-----------------|

Шаң контейнерінің корпусын тазаламас бұрын, тікбұрышты батырманы басу арқылы батарея жинағын шаң контейнерінен ажыратыңыз **23** (с суретін қараңыз). Шаң контейнері корпусының төменгі қақпағы ысырманы басқанда ашылады **24**. Сондай-ақ, MIF сүзгісін **19** корпустан шығарып, сумен шаяуға болады. Ол үшін шаң контейнері корпусының жоғарғы бөлігін **17** сағат тіліне қарсы бұрап алыңыз (e суретін қараңыз). MIF сүзгісін ұстағышымен **20** бірге «UP» циклынан тартып шығарыңыз. Шаң жәшігінің корпусынан, ұстағышынан және MIF сүзгісінен қоқыстарды тазалаңыз. MIF сүзгісін және оның ұстағышын ағын сумен шайып, құрғатыңыз. Осыдан кейін MIF сүзгісін ұстағышқа салыңыз, ұстағышын шаң контейнерінің корпусына салыңыз және қақпақты бұраңыз.

Оның ішіндегі негізгі щетка **6** мен ролик ұсталған шашты және басқа қоқыстарды кетіру үшін үнемі тазартуды қажет етеді. Қоқыстарды кетіру үшін роликті щетка корпусынан алыңыз. Ол үшін оң жақта орналасқан щетка ұстағышын тартыңыз. Қылшақты құлыптау ысырмасын саусағыңызбен артқа итеріп, роликті ойықтан алыңыз. Роликті саусақтарыңызбен тазаламаңыз, білікті тек щеткамен тазалаңыз. Роликті сумен немесе тазалағыш заттармен шаймаңыз.

Ықтимал ақауларды жою

Шаңсорғыш қосылмайды. Ықтимал себептері: батареяның аздығы, блоктау. Шешім: аккумуляторды зарядтаңыз, бітелулерді жойыңыз.

Әлсіз сору қуаты. Ықтимал себептері: Шаң контейнері толы, щетка бітелген. Шешім: шаң контейнері мен сүзгілерді тазалаңыз, щетканы тазалаңыз.

Қатты шу, бөгде дыбыстар. Ықтимал себептері: бітелген металл ұзартқыш түтік. Шешімі: түтікті тазалаңыз.

Негізгі щетка ролигі айналмайды. Ықтимал себептері: бітелу. Шешім: негізгі щетканы бөлшектеңіз, роликті алыңыз, бітеуді тазалаңыз.

Көк жарық диоды жанады, содан кейін қызыл жарық диоды жыпылықтайды және шаңсорғыш өшеді. Ықтимал себептері: Бөлмедегі температура өте төмен немесе төмен болғандықтан батарея қызып кетеді немесе салқындалады. Шешім: 0 °C-ден +40 °C дейінгі температурада шаңсорғышты қолданыңыз.

Қызыл жарық диоды зарядталып жатқанда жанады. Мүмкін себептер: түпнұсқа қуат адаптері пайдаланылмаған, батарея істен шыққан. Шешім: Шаңсорғышты зарядтау үшін тек түпнұсқа қуат адаптерін пайдаланыңыз.

НАЗАР АУДАРЫҢЫЗ! Егер мүмкін әдістердің ешқайсысы сіздің мәселеңізді шешпесе, жеткізушіңізге немесе қызмет көрсету орталығына хабарласыңыз. Құрылғыны бөлшектемеңіз немесе өзіңіз жөндеуге тырыспаңыз.



Бұл белгілер құрылғыны, оның аккумуляторлары мен аккумуляторларын, сондай-ақ оның электрлік және электронды керек-жарақтарын қоқысқа тастау кезінде электрлік және электронды қондырғылардың қалдықтарын (WEEE), батарея мен аккумулятор қалдықтарының ережелерін сақтауды білдіреді. Нормативтік құжаттар бұл жабдықты пайдалану мерзімі аяқталғаннан кейін бөлек жинауды талап етеді. Құрылғыны, оның батареялары мен аккумуляторларын, сондай-ақ оның электрлік және электронды керек-жарақтарын сұрыпталмаған қалалық қалдықтармен бірге тастамаңыз, себебі бұл қоршаған ортаға зиян тигізеді. Бұл жабдықты тастау үшін оны сату орнына немесе жергілікті қайта өңдеу орталығына қайтару қажет.

ASBISc пайдаланушыларға алдын ала ескертусіз құрылғыны өзгертуге және осы құжатқа өзгертулер мен өзгертулер енгізуге құқығын өзіне қалдырады.

Кепілдік мерзімі және қызмет ету мерзімі өнімді сатып алған күннен бастап 2 жылды құрайды. Өндіруші туралы мәліметтер: ASBISc Enterprises PLC, Iapetou, 1, Agios Athanasios, 4101, Limassol, Cyprus (Кипр). Қытайда жасалған.

Заманауи ақпарат пен құрылғының егжей-тегжейлі сипаттамасын, сондай-ақ қосылу туралы нұсқаулықты, сертификаттарды, сапа мен кепілдікке шағымдарды қабылдайтын компаниялар туралы ақпаратты aeno.com/documents сайтынан жүктеуге болады. Барлық аталған сауда белгілері және олардың атаулары тиісті иелерінің меншігі болып табылады.

LAV AENO vertikālais putekļsūcējs ir mājsaimniecības ierīce, kas paredzēta putekļu un sīku grauzu tīrīšanai no visa veida mājsaimniecības virsmām.

Modelis: ASC0001 (C tipa kontaktligzda), ASC0001-UK (G tipa kontaktligzda).

Tehniskās specifikācijas

Barošanas spriegums strāvas adapterī: 100–240 V AC, 50/60 Hz. Barošanas adaptera izejas spriegums: 26,5 V DC. Nominālais akumulatora barošanas spriegums: 21,6 V DC. Jauda: 120,0 W. Akumulators: uzlādējams litija jonu. Akumulatora jauda: 2200 mAh. Uzlādes laiks: 4 stundas. Neto svars: 1,5 kg. Vakuuma tīrīšanas jauda: max 15 kPa (augsta jauda). Trokšņa līmenis: min 65 dB. Darbības laiks: līdz 25 minūtēm (turbo režīmā), līdz 45 minūtēm (normālā režīmā). Ierīces izmērs: 1060×230×218 mm.

Piegādes joma

Sk. **a**, **b** un **d** attēlu: **1** pagarinātāja caurules slēdzene, **2** pagarinātāja caurule, **3** galvenās birstes slēdzene, **4** akumulatora bloks, **5** putekļu savācēja korpuss, **6** galvenā birste, **7** 3M stiprinājuma uzlīme, **8** strāvas adapteris, **9** apaļā birste, **10** plaisu birste, **11** skrūve (3 gab.), **12** sienas stiprinājums, **13** plastmasas dībeļi, **14** ātras lietošanas rokasgrāmata, **15** garantijas karte, **16** noņemams akumulators.

Ierobežojumi un brīdinājumi

BRĪDINĀJUMS! Ierīces akumulatoru var uzlādēt, tikai izmantojot oriģinālo strāvas adapteri. Neoriģināla strāvas adaptera (lādētāja) izmantošana anulē ražotāja garantiju. Neizmantojiet lādētāju, lai darbinātu vai uzlādētu nesaderīgas ierīces. Ražotājs nav atbildīgs par sekām, kas rodas, ja strāvas adapteri izmanto citiem mērķiem, nevis paredzētajiem, vai ja ar to tiek darbināta vai uzlādēta ierīce, kas nav iekļauta piegādes komplektācijā. Pirms apkopes uzsākšanas pārlicinieties, ka tīrīšanas ierīce ir atvienota no strāvas

adaptera. Neiegremdējiet tīrīšanas līdzekli vai kādu tā daļu ūdenī vai citā šķidrumā. Putekļsūcēja tīrīšanai nelietojiet agresīvus vai viegli uzliesmojošus līdzekļus. Regulāri tīriet putekļsūcēja filtru. Pēc pilnīgas uzlādes atvienojiet strāvas adapteri. Neuzstādiet sienas kronšteinu vietās, kas pakļautas tiešiem saules stariem vai pārmērīgam karstumam. Neizmantojiet strāvas adapteri, ja tā kontaktdakša vai vads ir bojāts. Nemēģiniet putekļsūcināt viegli uzliesmojošus priekšmetus (cigarešu sodrēji, sērkociņi, pelni) vai būvgružus (piemēram, kaļķi, cementu, ģipša pulveri), lielus asus priekšmetus un atlūzas (piemēram, stiklu, naglas, adatas), agresīvus šķidrumus (šķīdinātājus, tīrīšanas līdzekļus, skābes), uzliesmojošus un eksplozīvus šķidrumus (piemēram, benzīnu, alkoholiskos produktus). Sargājiet matus, vaļēju apģērbu, pirkstus un citas ķermeņa daļas no gaisa kanāla un tīrīšanas ierīces kustīgajām daļām. Nelieciet putekļsūcēja gaisa cauruli, rokturi vai citus instrumentus pret acīm, ausīm vai citām jutīgām ķermeņa daļām. Pirms putekļsūcēja ieslēgšanas rūpīgi apsekojiet tīrīšanai paredzēto vietu. Ja tajā ir lieli papīra, plastmasas vai auduma gabali vai gabaliņi, asi priekšmeti vai priekšmeti, kuru diametrs pārsniedz putekļsūcēja caurules diametru, pirms tam izņemiet tos no šīs vietas. Pretējā gadījumā vakuuma caurule var aizsērēt, samazinot putekļsūcēja sūkšanas jaudu. Ja sūcējs kļūst pārāk karsts, dzirdat neparastu skaņu, ir samazinājusies iesūkšanas jauda vai rodas nepatīkama smaka, nekavējoties pārtrauciet ierīces lietošanu. Regulāri pārbaudiet putekļu tvertni. Ja tajā ir daudz gružu un putekļu, iztīriet to.

Montāža un ekspluatācija

Piestipriniet akumulatora bloku **4** pie putekļu savācēja korpusa **5** (skatīt **c** attēlu). Iespraudiet strāvas adaptera **8** kontaktdakšu kontaktligzdā, kas atrodas akumulatora blokā **16**. Iespraudiet strāvas adapteri strāvas kontaktligzdā (skatīt **d** attēlu). Uz akumulatora korpusa ir uzlādes indikators,

kas līdz pilnīgai uzlādei (4 līdz 5 stundas) iedegas sarkanā krāsā. Kad akumulators ir pilnībā uzlādēts, indikatora gaisma kļūst zila.

PIEZĪME. Akumulatoru no akumulatora var izņemt, nospiežot pogu **25**.

Pēc pilnīgas uzlādes atvienojiet strāvas adaptera kontaktdakšu no akumulatora kontaktligzdas un piestipriniet metāla pagarinātāju pie putekļu savācēja korpusa **2** (sk. **a** attēlu). Otram metāla pagarinātāja caurules galam pievienojiet vienu no komplekta birstēm: **6**, **9** vai **10**. Birstes var piestiprināt arī tieši pie atkritumu tvertnes korpusa (bez metāla pagarinājuma caurules).

Lai ieslēgtu vai izslēgtu tīrītāju, nospiediet slēdzi **22**, kas atrodas uz akumulatora roktura. Izmantojiet **21** pogu uz akumulatora roktura, lai mainītu putekļsūcēja darbības režīmu, kad ierīce jau ir ieslēgta.

Tīrītājs darbojas divos režīmos: normālā režīmā un turbo režīmā. Režīmi tiek pārslēgti pa vienam ar pogu.

Putekļsūcēja darbības režīmu tabula

| Putekļu sūcēja stāvoklis | Lietotāja darbības | Rezultāts |
|---|-----------------------------|--|
| Akumulators ir uzlādēts, bet putekļsūcēja motors nedarbojas | Nospiediet slēdzi 22 | Tīrītājs ieslēdzas un darbojas normāli |
| Putekļsūcējs darbojas normāli | Noklikšķiniet uz 21 | Putekļsūcējs darbojas turbo režīmā |
| Putekļsūcējs darbojas turbo režīmā | Noklikšķiniet uz 21 | Putekļsūcējs darbojas normāli |
| Putekļsūcējs darbojas vienā no diviem režīmiem | Nospiediet slēdzi 22 | Putekļsūcējs izslēdzas |

Pirms putekļsūcēja korpusa tīrīšanas atvienojiet akumulatoru, nospiežot taisnstūrveida pogu **23** (skatīt **c** attēlu). Putekļu savācēja korpusa apakšējo vāku atver, nospiežot fiksatoru **24**. MIF filtru var arī izņemt no korpusa **19** un izskalot to ar ūdeni. Lai to izdarītu, atskrūvējiet putekļu tvertnes korpusa augšējo daļu **17** pretēji pulksteņrādītāja virzienam (skat. **e**) attēlu). Izvelciet MIF filtru kopā ar tā turētāju **20**, velkot cilpu ar norādi "UP" (uz augšu). Notīriet grūzus no putekļu savācēja korpusa, turētāja un MIF filtra. Noskalojiet MIF filtru un tā turētāju tekošā ūdenī un nosusiniet. Pēc tam ievietojiet MIF filtru turētājā, ievietojiet turētāju putekļu savācēja korpusā un uzskrūvējiet vāciņu.

Galvenā birste **6** un tās iekšpusē esošais rullītis ir regulāri jātīra, lai atbrīvotos no iesprūdušiem matiem un citiem grūžiem. Lai noņemtu grūzus, noņemiet veltni no birstes korpusa. Lai to izdarītu, izvelciet birstes fiksatoru, kas atrodas labajā pusē. Ar pirkstu nospiediet birstes fiksatora fiksatoru atpakaļ un izvelciet rullīti no slotā. Neattīriet rullīti ar pirkstiem, tīrīšanai izmantojiet tikai speciālo birsti. Nemazgājiet rullīti ar ūdeni vai tīrīšanas līdzekļiem.

Iespējamu darbības traucējumu novēršana

Putekļsūcējs netiek ieslēgts. Iespējamie iemesli: zems akumulatora uzlādes līmenis, aizsērēšana. Risinājums: uzlādējiet akumulatoru, iztīriet aizsprostojumus.

Vāja iesūkšanas jauda. Iespējamie iemesli: pārpildīta putekļu tvertne, aizsērējusi birste. Risinājums: iztīriet putekļu maisiņu un filtrus, iztīriet birsti.

Spēcīgs troksnis, sveši trokšņi. Iespējamie iemesli: metāla pagarinātāja caurules aizsprostojums. Risinājums: iztīriet cauruli.

Galvenais birstes rullītis nevēršas. Iespējamie iemesli: aizsērēšana. Risinājums: izjauciet galveno birsti, noņemiet rullīti, noņemiet aizsprostojumu.

Aizdegas zilais LED indikators, tad mirgo sarkanais LED indikators un tīrītājs izslēdzas. Iespējamie iemesli: akumulators ir pārkarsis vai pārkarsis, jo telpas temperatūra ir pārāk augsta vai pārāk zema. Risinājums: izmantojiet putekļsūcēju temperatūrā no 0 °C līdz +40 °C.

Uzlādes laikā iedegas sarkanais LED indikators. Iespējamie iemesli: izmantots neoriģināls barošanas adapteris, nedarbojas akumulators. Risinājums: putekļsūcēja uzlādei izmantojiet tikai oriģinālo strāvas adapteri.

BRĪDINĀJUMS! Ja neviens no iespējamajiem risinājumiem neatrisina problēmu, sazinieties ar piegādātāju vai servisa centru. Lūdzu, neizjauciet un nemēģiniet labot ierīci paši.



Šie simboli norāda, ka, atbrīvojoties no ierīces, tās baterijām un akumulatoriem, kā arī tās elektriskajiem un elektroniskajiem piederumiem, jāievēro elektrisko un elektronisko iekārtu atkritumu (WEEE) un bateriju un akumulatoru atkritumu noteikumi. Noteikumi paredz, ka šīs iekārtas, beidzoties to kalpošanas laikam, ir jālikvidē atsevišķi. Neizmetiet ierīci, tās baterijas un akumulatorus, kā arī elektriskos un elektroniskos piederumus kopā ar nešķirotiem sadzīves atkritumiem, jo tas kaitētu videi. Lai atbrīvotos no šo iekārtu, tā ir jānodod atpakaļ tā tirdzniecības vai nodot

vietējo uz pārstrādi. Lai saņemtu sīkāku informāciju, sazinieties ar vietējo sadzīves atkritumu apglabāšanas dienestu.

ASBISc patur tiesības modificēt ierīci un veikt izmaiņas un labojumus šajā dokumentā bez iepriekšēja brīdinājuma lietotājiem.

Garantijas termiņš un kalpošanas laiks ir 2 gadi no produkta iegādes datuma.

Ražotāja dati: ASBISc Enterprises PLC, Iapetou, 1, Agios Athanasios, 4101, Limassol, Cyprus (Kipra). Ražots Ķīnā.

Jaunākā informācija un detalizēti ierīču apraksti, kā arī pievienošanas instrukcijas, sertifikāti, kvalitātes prasību un garantijas informācija ir pieejama lejupielādei vietnē aeno.com/documents. Visas minētās preču zīmes un zīmolu nosaukumi ir to attiecīgo īpašnieku īpašums.

LIT AENO vertikalusis dulkių siurblys yra buitinis prietaisas, skirtas dulkėms ir smulkioms šiukšlėms valyti nuo visų rūšių buitinių paviršių.

Modelis: ASC0001 (C tipo kištukas), ASC0001-UK (G tipo kištukas).

Techninės specifikacijos

Maitinimo įtampa, įeinanti į maitinimo adapterį: 100–240 V AC, 50/60 Hz.
Maitinimo adapterio išėjimo įtampa: 26,5 V DC. Nominali akumuliatoriaus maitinimo įtampa: 21,6 V DC. Galingumas: 120,0 W. Akumuliatorius: įkraunamas ličio jonų. Akumuliatoriaus talpa: 2200 mAh. Įkrovimo laikas: 4 valandos. Grynasis svoris: 1,5 kg. Dulkių siurbimo galia: max 15 kPa (didelė galia). Triukšmo lygis: min 65 dB. Veikimo trukmė: iki 25 minučių (turbo režimu), iki 45 minučių (įprastu režimu). Įrenginio dydis: 1060×230×218 mm.

Pristatymo apimtis

Žr. **a**, **b** ir **d** paveikslėlius: **1** ilginamojo vamzdžio užraktas, **2** ilginamasis vamzdis, **3** pagrindinio šepetio užraktas, **4** akumuliatoriaus paketas, **5** dulkių surinktuvo korpusas, **6** pagrindinis šepetys, **7** 3M tvirtinimo lipdukas, **8** maitinimo adapteris, **9** apvalusis šepetys, **10** siaurinio šepetys, **11** varžtas (3 vnt.), **12** sieninis laikiklis, **13** plastikiniai kaišičiai, **14** greitosios pradžios vadovas, **15** garantinė kortelė, **16** nuimama baterija.

Apribojimai ir įspėjimai

ĮSPĖJIMAS! Įrenginio akumuliatorių galima įkrauti tik naudojant originalų maitinimo adapterį. Naudojant neoriginalų maitinimo adapterį (įkroviklį), bus panaikinta gamintojo garantija. Nenaudokite įkroviklio jokiems nesuderinamiems prietaisams maitinti ar įkrauti. Gamintojas neatsako už jokiais pasekmės, atsiradusias dėl maitinimo adapterio naudojimo ne pagal paskirtį arba maitinant ar įkraunant į pristatymo apimtį neįtrauktą įrenginį.

Prieš pradėdami techninę priežiūrą įsitikinkite, kad valytuvas yra atjungtas nuo maitinimo adapterio. Nemerkitė valytuvo ar bet kurios jo dalies į vandenį ar kitą skystį. Dulkių siurbliui valyti nenaudokite agresyvių ar lengvai užsidegančių produktų. Reguliariai valykite dulkių siurblio filtrą. Po visiško įkrovimo atjunkite maitinimo adapterį. Nemontuokite sieninio laikiklio tiesioginių saulės spindulių ar per didelio karščio veikiamose vietose. Nenaudokite maitinimo adapterio, jei jo kištukas arba laidas yra pažeistas. Nebandykite siurbti degių daiktų (cigarečių nuorūkų, degtukų, pelenų) arba statybinių šiukšlių (pvz., kalkių, cemento, gipso miltelių), didelių aštrių daiktų ir jų fragmentų (pvz., stiklo, vinių, adatų), agresyvių skysčių (tirpiklių, valiklių, rūgščių), degių ir sprogusių skysčių (pvz., benzino, alkoholio produktų). Laikykite plaukus, laisvus drabužius, pirštus ir kitas kūno dalis atokiau nuo oro kanalo ir judančių valytuvo dalių. Nenukreipkite dulkių siurblio oro vamzdžio, rankenos ar kitų įrankių į akis, ausis ar kitas jautrias kūno vietas. Prieš įjungdami dulkių siurbli atidžiai apžiūrėkite valomą plotą. Jei jame yra didelių popieriaus, plastiko ar audinio gabalų, aštrių daiktų arba daiktų, kurių skersmuo didesnis už dulkių siurblio vamzdžio skersmenį, prieš tai pašalinkite juos iš tos vietos. Priešingu atveju vakuomo vamzdelis gali užsikimšti, todėl sumažės siurblio siurbimo pajėgumas. Jei valytuvas pernelyg įkaista, girdite neįprastą garsą, sumažėjo siurbimo galia arba atsiranda nemalonus kvapas, nedelsdami nustokite naudoti įrenginį. Reguliariai tikrinkite dulkių talpyklą. Jei jame yra daug šiukšlių ir dulkių, išvalykite jį.

Surinkimas ir veikimas

Prijunkite akumuliatorių **4** prie dulkių siurblio korpuso **5** (žr. **c** paveikslėlį). Maitinimo adapterio **8** kištuką įkiškite į išimamo akumulatoriaus **16** lizdą, esantį akumuliatoriuje. Įjunkite maitinimo adapterį į elektros lizdą (žr. **d** pav.). Ant akumulatoriaus korpuso yra įkrovimo indikatorius šviesos diodas, kuris

šviečia raudonai, kol akumulatorius visiškai įkraunamas (4–5 val.). Kai baterija visiškai įkraunama, indikatoriaus lemputė tampa mėlyna.

PASTABA. Akumuliatorių iš akumulatoriaus galite išimti paspausdami mygtuką **25**.

Visiškai įkrovę atjunkite maitinimo adapterio kištuką nuo akumulatoriaus lizdo ir pritvirtinkite metalinį prailginimo vamzdį prie dulkių siurblio korpuso **2** (žr. **a** pav.). Prie kito metalinio prailginimo vamzdžio galo pritvirtinkite vieną iš rinkinio šepetčių: **6**, **9** arba **10**. Šepetčius taip pat galite pritvirtinti tiesiai prie šiukšliadėžės korpuso (be metalinio prailginimo vamzdžio).

Norėdami įjungti arba išjungti valytuvą, paspauskite jungiklį **22**, esantį ant akumulatoriaus rankenos. Jei norite pakeisti dulkių siurblio veikimo režimą, kai prietaisas jau įjungtas, naudokite **21** mygtuką, esantį ant akumulatoriaus rankenos.

Valytuvus veikia dviem režimais: įprastu režimu ir turbininiu režimu. Režimai perjungiami vienas po kito mygtuku.

Dulkių siurblio veikimo režimų lentelė

| Dulkių siurblio būklė | Naudotojo veiksmai | Rezultatas |
|---|--------------------------------|--|
| Akumulatorius įkrautas, bet dulkių siurblio variklis neveikia | Paspauskite jungiklį 22 | Valytuvus įsijungia ir veikia įprastai |
| Dulkių siurblys veikia įprastai | Spustelėkite 21 | Dulkių siurblys veikia turbo režimu |
| Dulkių siurblys veikia turbo režimu | Spustelėkite 21 | Dulkių siurblys veikia įprastai |
| Dulkių siurblys veikia vienu iš dviejų režimų | Paspauskite jungiklį 22 | Dulkių siurblys išsijungia |

Prieš valydami dulkių siurblio korpusą, atjunkite akumuliatorių, paspausdami stačiakampį mygtuką **23** (žr. **c** pav.). Apatinis dulkių surinktuvo korpuso dangtis atidaromas paspaudžiant užraktą **24**. Taip pat galite išimti MIF filtrą iš korpuso **19** ir nuplauti jį vandeniu. Norėdami tai padaryti, atsukite viršutinę dulkių talpyklos korpuso dalį **17** prieš laikrodžio rodyklę (žr. **e** pav.). Ištraukite MIF filtrą kartu su jo laikikliu **20** traukdami už kilpos, pažymėtos "UP" (aukštytyn). Išvalykite šiukšles nuo dulkių surinktuvo korpuso, laikiklio ir MIF filtro. Nuplaukite MIF filtrą ir jo laikiklį tekančiu vandeniu ir išdžiovinkite. Tada įdėkite MIF filtrą į laikiklį, įstatykite laikiklį į dulkių surinktuvo korpusą ir užsukite dangtelį.

Pagrindinį šepetį **6** ir jame esantį velenėlį reikia reguliariai valyti, kad būtų pašalinti įstrigę plaukai ir kitos šiukšlės. Norėdami pašalinti šiukšles, išimkite velenėlį iš šepetėlio korpuso. Norėdami tai padaryti, ištraukite dešinėje pusėje esantį šepetėlio užraktą. Pirštu pastumkite šepetėlio laikiklio fiksatorių ir ištraukite ritinėlį iš lizdo. Nevalykite volelio pirštais, valykite jį tik specialiu šepetėliu. Neplaukite volelio vandeniu ar valymo priemonėmis.

Galimų gedimų šalinimas

Dulkių siurblys neįsijungia. Galimos priežastys: mažas akumuliatoriaus įkrovimas, užsikimšimas. Sprendimas: įkraukite akumuliatorių, išvalykite užsikimšimus.

Silpna siurbimo galia. Galimos priežastys: perpildyta dulkių talpykla, užsikimšęs šepetys. Sprendimas: išvalykite dulkių maišelį ir filtrus, išvalykite šepetį.

Stiprus triukšmas, pašaliniai garsai. Galimos priežastys: užsikimšęs metalinis prailginimo vamzdelis. Sprendimas: išvalykite vamzdelį.

Pagrindinis šepetio ritinys nesisuka. Galimos priežastys: užsikimšimas. Sprendimas: išardykite pagrindinį šepetį, nuimkite velenėlį, pašalinkite užsikimšimą.

Įsižiebia mėlynas šviesos diodas, tada mirksi raudonas šviesos diodas ir valytuvus išsijungia. Galimos priežastys: akumuliatorius perkaitęs arba per daug atvėšęs, nes patalpos temperatūra yra per aukšta arba per žema. Sprendimas: dulkių siurbį naudokite esant nuo 0 °C iki +40 °C temperatūrai.

Įkrovimo metu šviečia raudonas šviesos diodas. Galimos priežastys: naudotas neoriginalus maitinimo adapteris, sugedo akumuliatorius. Sprendimas: dulkių siurbliui įkrauti naudokite tik originalų maitinimo adapterį.

ĮSPĖJIMAS! Jei nė vienas iš galimų sprendimų neišsprendžia problemos, kreipkitės į tiekėją arba techninės priežiūros centrą. Neardykite ir nebandykite patys taisyti įrenginio.



Šie simboliai nurodo, kad šalindami prietaisą, jo baterijas ir akumuliatorius bei elektrinius ir elektroninius priedus privalote laikytis Elektros ir elektroninės įrangos atliekų (WEEE) ir Baterijų ir akumuliatorių atliekų taisyklių. Pagal teisės aktus, pasibaigus šios įrangos naudojimui laikui, ji turi būti utilizuojama atskirai. Negalima išmesti su prietaisu, jo baterijas ir akumuliatorius, o taip pat jo elektriniai ir elektroniniai priedai kartu su nerūšiuotomis komunalinėmis atliekomis, nes tai būtų kenksminga aplinkai. Norint atsikratyti šios įrangos, ją reikia grąžinti į pardavimo vietą arba atiduoti į vietinį perdirbimo centrą. Norėdami gauti daugiau informacijos, turėtumėte

kreiptis į vietos klientų aptarnavimo atliekų šalinimo.

ASBISc pasilieka teisę modifikuoti įrenginį, redaguoti ir keisti šį dokumentą be išankstinio naudotojų įspėjimo.

Garantijos laikotarpis ir aptarnavimo trukmė yra 2 metai nuo gaminio įsigijimo datos.

Gamintojo duomenys: ASBISc Enterprises PLC, Iapetou, 1, Agios Athanasios, 4101, Limassol, Cyprus (Kipras). Pagaminta Kinijoje.

Naujausią informaciją ir išsamius prietaisų aprašymus, taip pat prijungimo instrukcijas, sertifikatus, kokybės pretenzijas ir garantinę informaciją galima atsisiųsti iš svetainės aeno.com/documents. Visi paminėti prekių ženklai ir prekių ženklų pavadinimai yra atitinkamų savininkų nuosavybė.

NLD De **AENO SCI** Verticale stofzuiger is een huishoudelijk apparaat ontworpen om stof en klein vuil te verwijderen van alle soorten huishoudelijke oppervlakken.

Technische specificaties

Ingangsvoltage van de voedingsadapter: 100–240 V AC, 50/60 Hz.
Uitgangsvoltage van de voedingsadapter: 26,5 V DC. Nominaal voltage: 21,6 V DC. Nominaal vermogen: 120,0 W. Accu: li-ion. Accu capaciteit: 2200 mAh. Oplaadtijd van de accu: 4 uur. Netto gewicht: 1,5 kg. Stofzuiger tractie: max. 15 kPa (hoog vermogen). Geluidsniveau: min. 65 dB. Bedrijfstijd: tot 25 minuten (in turbo modus), tot 45 minuten (in normale modus). Afmeting van het apparaat: 1060×230×218 mm.

Leveringspakket

Zie afbeeldingen **a**, **b** en **d**: **1** vergrendeling verlengbuis, **2** verlengbuis, **3** vergrendeling hoofdborstel, **4** batterijblok, **5** behuizing van de stofzak, **6** hoofdborstel, **7** 3M sticker, **8** voedingsadapter, **9** ronde borstel, **10** kierenborstel, **11** schroef (3 stuks), **12** wandbevestiging, **13** plastic pluggen, **14** korte gebruikershandleiding, **15** garantiekaart, **16** verwijderbare accu.

Beperkingen en waarschuwingen

WAARSCHUWING! De accu van het apparaat kan alleen worden opgeladen met de originele voedingsadapter. Het gebruik van een niet-originele voedingsadapter (lader) maakt de garantie van de fabrikant ongeldig. Gebruik de lader niet om incompatibele apparaten van stroom te voorzien of op te laden. De fabrikant is niet aansprakelijk voor de directe of indirecte gevolgen van het gebruik van de voedingsadapter voor andere doeleinden dan waarvoor hij bestemd is of voor het leveren van stroom aan of het opladen van een apparaat dat niet onder de levering valt. Zorg ervoor dat de stofzuiger is losgekoppeld van de voedingsadapter voordat u onderhoud uitvoert. Dompel de stofzuiger of een deel ervan niet onder in water of

een andere vloeistof. Gebruik geen agressieve of brandgevaarlijke producten om de stofzuiger te reinigen. Reinig het filter van de stofzuiger regelmatig. Ontkoppel de voedingsadapter na volledig opladen. Installeer de wandbeugel niet op plaatsen die blootstaan aan direct zonlicht of overmatige hitte. Gebruik de voedingsadapter niet als de stekker of het snoer beschadigd is. Probeer geen brandbare voorwerpen (sigarettenpeuken, lucifers, as) of bouwafval (bijvoorbeeld, kalk, cement, gipspoeder, enz.), grote scherpe voorwerpen en splinters (bijvoorbeeld, glas, spijkers, naalden), agressieve vloeistoffen (oplosmiddel, reinigingsmiddel, zuren, enz.), brandbare en explosieve vloeistoffen (bijvoorbeeld, benzine, alcoholische producten) op te zuigen. Voorkom dat haar, losse kleding, vingers en andere lichaamsdelen verstrikt raken in het luchtkanaal en de bewegende delen van de stofzuiger. Richt de luchtbuis van de stofzuiger, de handgreep of ander gereedschap niet op ogen, oren of andere gevoelige lichaamsdelen. Inspecteer het te reinigen gebied zorgvuldig voordat u de stofzuiger aanzet. Als er grote stukken of klonten papier, plastic of stof, scherpe voorwerpen of voorwerpen groter dan de diameter van de stofzuiger buis op liggen, verwijder deze dan vooraf uit het schoonmaakgebied. Anders kan de stofzuiger buis verstopt raken, waardoor de zuigcapaciteit van de stofzuiger afneemt. Als de stofzuiger te heet wordt, u een abnormaal geluid hoort, de zuigkracht is afgenomen of er een onaangename geur hangt, stop dan onmiddellijk met het gebruik ervan. Controleer de stofcontainer regelmatig. Als er een grote hoeveelheid vuilnis in zit, maak het dan reiniging.

Montage en werking

Bevestig het batterijblok **4** aan de behuizing van de stofzak **5** (zie afbeelding **c**). Steek de stekker van de voedingsadapter **8** in de aansluiting op de verwijderbare batterij **16** in het batterijblok. Sluit de stekker van de voedingsadapter aan op een stopcontact (zie afbeelding **d**). Er is een oplaadindicator LED op de batterijbehuizing,

die rood brandt totdat deze volledig is opgeladen (4 tot 5 uur). Bij volledige oplading licht de indicator blauw.

OPMERKING. De accu kan uit het batterijblok worden verwijderd door op de knop **25** te drukken.

Na volledig opladen koppelt u de stekker van de voedingsadapter los van de accuaansluiting en bevestigt u een metalen verlengbuis aan de behuizing van de stofzuiger **2** (zie afbeelding **a**). Bevestig een van de borstels van de set aan het andere uiteinde van de metalen verlengbuis: **6**, **9** of **10**. U kunt de borstels ook rechtstreeks op de behuizing van de stofzak bevestigen (zonder de metalen verlengbuis). Om de reiniger aanzetten of uitschakelen, drukt u op de schakelaar **22** op het handvat van het batterijblok. Om de werkingsmodus van de stofzuiger te wijzigen wanneer het apparaat al zette aan, gebruikt u de knop **21** die zich op de handgreep van het batterijblok bevindt.

De stofzuiger werkt in twee modi: de normale modus en de turbomodus. De modi worden één voor één omgeschakeld met een knop.

Tabel van bedrijfsmodi van de stofzuiger

| Stofzuigerstatus | Actie van de gebruiker | Resultaat |
|--|---------------------------------|---|
| Accu is opgeladen maar stofzuigermotor draait niet | Druk op de schakelaar 22 | De stofzuiger zetten aan en loopt normaal |
| De stofzuiger werkt normaal | Druk op de knop 21 | De stofzuiger werkt in turbostand |
| De stofzuiger werkt in turbostand | Druk op de knop 21 | De stofzuiger werkt normaal |
| De stofzuiger werkt in een van de twee modi | Druk op de schakelaar 22 | De stofzuiger schakelt uit |

Voordat u de behuizing stofzak reinigt, moet u het batterijblok losmaken door op de rechthoekige knop **23** te drukken (zie afbeelding **c**). Het onderste deksel van de behuizing kan worden geopend door op de vergrendeling te drukken **24**. U kunt het MIF-filter ook uit de behuizing **19** halen en met water afspoeien. Schroef daartoe het bovenste deel (kap) van de behuizing van de stofzak **17** linksom los (zie afbeelding **e**). Trek het MIF-filter samen met de houder **20** naar buiten door aan de met "UP" (omhoog) gemarkeerde lus te trekken. Trek het MIF-filter uit de houder aan de lus met de aanduiding "UP". Reinig eventueel vuil van de behuizing van de stofzak, de houder en het MIF-filter. Was het MIF-filter en de houder in stromend water en droog het af. Plaats vervolgens het MIF-filter in de houder, plaats de houder in de behuizing van de stofzak en schroef de kap vast.

De hoofdborstel **6** en de rol erin vereisen regelmatige reiniging van haar en ander vuil dat erin vastzit. Om het vuil te verwijderen, verwijdert u de rol uit de borstelbehuizing. Om dit te doen, trek je het borstelvergrendeling aan de rechterkant. Schuif de knip van de borstelvergrendeling terug met uw vinger en verwijder de roller uit de groef. Maak de roller niet schoon met je vingers, gebruik alleen een speciale borstel om de roller schoon te maken. Spoel de roller niet af met water en reinigingsmiddelen.

Oplossen van mogelijke storingen

De stofzuiger schakelt niet in. Mogelijke oorzaken: lege accu, verstopping.
Oplossing: laad de accu op, maak de verstoppingen schoon.

Zwakke zuigkracht. Mogelijke oorzaken: te volle stofbus, verstopte borstel.
Oplossing: maak de stofbus en de filters schoon en reinig de borstel.

Sterk geluid, vreemde geluiden. Mogelijke oorzaken: verstopping in de metalen verlengbuis. Oplossing: reinig de buis.

De hoofdborstelrol draait niet. Mogelijke oorzaken: verstopping. Oplossing: demonteer de hoofdborstel, verwijder de rol, verwijder de verstopping.

De blauwe LED licht, de rood LED knippert en de stofzuiger schakelt uit. Mogelijke oorzaken: de batterij is oververhit of overgekoeld omdat de kamertemperatuur te hoog of te laag is. Oplossing: gebruik de stofzuiger bij een temperatuur tussen 0 °C en +40 °C.

Tijdens het laden licht de rode LED. Mogelijke redenen: niet originele voedingsadapter gebruikt, de accu defect. Oplossing: gebruik alleen de originele voedingsadapter om de stofzuiger op te laden.

WAARSCHUWING! Als geen van de mogelijke oplossingen het probleem oplost, neemt dan contact op met uw leverancier of servicecentrum. Haal het apparaat niet uit elkaar en probeer het niet zelf te repareren.



Dit symbool betekent dat bij het verwijderen van het apparaat, de batterijen en accu's, als mede de elektrische en elektronische toebehoren, de regels voor het afvalbeheer van elektrische en elektronische toebehoren (WEEE) en de regels voor het afvalbeheer van batterijen en accu' s moeten worden gevolgd. Volgens de regels is deze apparatuur aan het einde van de levensduur apart te verwijderen. Het is verboden om het apparaat, batterijen en accu's, evenals elektrische en elektronische toebehoren samen met ongesorteerd huishoudelijk afval te verwijderen, omdat dit het milieu zal schaden. Om deze apparatuur af te voeren, moet deze worden ingeleverd bij het verkooppunt of worden afgeleverd bij een plaatselijk recyclingcentrum. Neem voor meer informatie contact op met uw lokale afvalverwerkingsdienst.

ASBIS behoudt zich het recht voor het apparaat te modificeren en wijzigingen en aanpassingen in dit document aan te brengen zonder voorafgaande kennisgeving aan de gebruikers.

De garantieperiode en levensduur bedraagt 2 jaar vanaf de datum van aankoop van het product. Informatie over de fabrikant: ASBISc Enterprises PLC, Iapetou, 1, Agios Athanasios, 4101, Limassol, Cyprus. Gemaakt in China.

Actuele informatie en gedetailleerde apparaatbeschrijvingen, evenals aansluitinstructies, certificaten, informatie over bedrijven die kwaliteitsclaims accepteren en garanties, kunnen worden gedownload op aeno.com/documents. Alle vermelde handelsmerken en merknamen zijn eigendom van hun respectieve eigenaars.

POL Odkurzacz pionowy **AENO** to urządzenie domowe przeznaczone do sprzątania kurzu i drobnych zanieczyszczeń z wszelkiego rodzaju powierzchni domowych.

Model: ASC0001 (typ wtyczki C), ASC0001-UK (typ wtyczki G).

Dane techniczne

Napięcie zasilania na wejściu zasilacza: 100–240 V AC, 50/60 Hz. Napięcie wyjściowe z zasilacza: 26,5 V DC. Nominalne napięcie zasilania akumulatora: 21,6 V DC. Moc znamionowa: 120,0 W. Bateria: Akumulator litowo-jonowy. Pojemność baterii: 2200 mAh. Czas ładowania: 4 godzin. Waga netto: 1,5 kg. Moc odkurzacza: maks. 15 kPa (wysoka moc). Poziom hałasu: min 65 dB. Czas pracy: do 25 min (w trybie turbo), do 45 min (w trybie normalnym). Rozmiar urządzenia: 1060×230×218 mm.

Zakres dostawy

Patrz rysunki **a**, **b** i **d**: **1** blokada rury przedłużającej, **2** rura przedłużająca, **3** blokada szczotki głównej, **4** akumulator, **5** obudowa odpylacza, **6** szczotka główna, **7** naklejka mocująca 3M, **8** zasilacz, **9** szczotka okrągła, **10** szczotka szczelinowa, **11** śruba (3 szt.), **12** uchwyt ścienny, **13** kołki plastikowe, **14** instrukcja szybkiego startu, **15** karta gwarancyjna, **16** wymienna bateria.

Ograniczenia i ostrzeżenia

OSTRZEŻENIE! Baterię urządzenia można ładować tylko za pomocą oryginalnego zasilacza. Użycie nieoryginalnego zasilacza (ładowarki) spowoduje utratę gwarancji producenta. Nie należy używać ładowarki do zasilania lub ładowania jakichkolwiek i wszystkich niekompatybilnych urządzeń. Producent nie ponosi odpowiedzialności za jakiegokolwiek skutki wynikające z użycia zasilacza do celów niezgodnych z przeznaczeniem lub do zasilania lub ładowania urządzenia, które nie jest objęte zakresem dostawy. Przed rozpoczęciem prac konserwacyjnych należy upewnić się, że oczyszczacz jest odłączony od zasilacza. Nie zanurzaj oczyszczacza ani żadnej jego części w

wodzie lub innej cieczy. Do czyszczenia odkurzacza nie należy używać agresywnych lub łatwo palnych produktów. Regularnie czyść filtr odkurzacza. Odłącz zasilacz po pełnym naładowaniu. Nie należy instalować uchwyty ściennego w miejscach narażonych na bezpośrednie działanie promieni słonecznych lub nadmiernego ciepła. Nie należy używać zasilacza, jeśli jego wtyczka lub przewód są uszkodzone. Nie należy próbować odkurzać przedmiotów łatwopalnych (niedopałki papierosów, zapalniczki, popiół) lub gruzu budowlanego (np. wapno, cement, gips), dużych ostrych przedmiotów i odłamków (np. szkło, gwoździe, igły), agresywnych cieczy (rozpuszczalniki, środki czyszczące, kwasy), cieczy łatwopalnych i wybuchowych (np. benzyna, produkty alkoholowe). Włosy, luźne ubrania, palce i inne części ciała należy trzymać z dala od kanału powietrznego i ruchomych części oczyszczacza. Nie należy kierować rury powietrznej odkurzacza, uchwyty lub innych narzędzi w stronę oczu, uszu lub innych wrażliwych części ciała. Przed włączeniem odkurzacza należy dokładnie obejrzeć czyszczony obszar. Jeśli zawiera duże kawałki lub bryły papieru, plastiku lub tkaniny, ostre przedmioty lub przedmioty większe niż średnica rury odkurzacza, należy je wcześniej usunąć z tego obszaru. W przeciwnym razie może dojść do zatkania rury ssącej, co zmniejszy wydajność ssania odkurzacza. Jeśli oczyszczacz nadmiernie się nagrzewa, słychać nietypowy dźwięk, spadła siła ssania lub pojawia się nieprzyjemny zapach, należy natychmiast zaprzestać używania urządzenia. Regularnie sprawdzać pojemnik na kurz. Jeśli zawiera duże ilości gruzu i kurzu, należy go oczyścić.

Montaż i obsługa

Zamocować akumulator **4** na obudowie odpylacza **5** (patrz rys. **c**). Podłączyć wtyczkę zasilacza sieciowego **8** do gniazda w akumulatorze wymiennym **16** w zestawie baterii. Podłączyć zasilacz do gniazda sieciowego (patrz rysunek **d**). Na obudowie baterii znajduje się dioda LED wskaźnika ładowania, która będzie

świecić na czerwono do momentu pełnego naładowania (4 do 5 godzin). Po pełnym naładowaniu, wskaźnik zmieni kolor na niebieski.

UWAGA. Baterię można wyjąć z akumulatora, naciskając przycisk **25**.

Po naładowaniu akumulatora należy odłączyć wtyczkę zasilacza od gniazda akumulatora i zamocować metalową rurkę przedłużającą do korpusu odkurzacza **2** (patrz rys. **a**). Na drugim końcu metalowej rurki przedłużającej zamocuj jedną ze szczotek z zestawu: **6**, **9** lub **10**. Szczotki można również przymocować bezpośrednio do korpusu kosza na śmieci (bez metalowej rurki przedłużającej).

Aby włączyć lub wyłączyć oczyszczacz, należy nacisnąć przełącznik **22** znajdujący się na uchwycie pojemnika na baterie. Użyj przycisku **21** na uchwycie baterii, aby zmienić tryb pracy odkurzacza, gdy urządzenie jest już włączone.

Oczyszczacz pracuje w dwóch trybach: tryb normalny i tryb turbo. Tryby są przełączane jeden po drugim za pomocą przycisku.

Tabela trybów pracy odkurzacza

| Stan odkurzacza | Działania użytkownika | Wynik |
|---|--------------------------------|--|
| Akumulator jest naładowany, ale silnik odkurzacza nie pracuje | Naciśnij przełącznik 22 | Oczyszczacz włącza się i pracuje normalnie |
| Odkurzacz działa normalnie | Kliknij na 21 | Odkurzacz pracuje w trybie turbo |
| Odkurzacz pracuje w trybie turbo | Kliknij na 21 | Odkurzacz działa normalnie |
| Odkurzacz pracuje w jednym z dwóch trybów | Naciśnij przełącznik 22 | Odkurzacz wyłącza się |

Przed przystąpieniem do czyszczenia korpusu odkurzacza należy odłączyć akumulator, naciskając prostokątny przycisk **23** (patrz rysunek **c**). Dolna pokrywa obudowy odpylacza otwierana jest przez naciśnięcie zatrzasku **24**. Można również wyjąć filtr MIF z obudowy **19** i opłukać go wodą. W tym celu należy odkręcić górną część obudowy pojemnika na kurz **17** w kierunku przeciwnym do ruchu wskazówek zegara (patrz rys. **e**). Wyciągnąć filtr MIF wraz z uchwytem **20** pociągając za pętlę oznaczoną "UP" (do góry). Oczyszczyć z zanieczyszczeń korpus odpylacza, uchwyt i filtr MIF. Opłukać filtr MIF i jego uchwyt w bieżącej wodzie i wysuszyć. Następnie włożyć filtr MIF do uchwyty, włożyć uchwyt do korpusu odpylacza i zakręcić pokrywę.

Szczotka główna **6** i znajdujący się w niej wałek wymagają regularnego czyszczenia w celu usunięcia uwieczonych włosów i innych zanieczyszczeń. Aby usunąć zanieczyszczenia, wyjmij wałek z obudowy szczotki. W tym celu należy wyciągnąć blokadę szczotki znajdującą się po prawej stronie. Palcem odepchnij zatrzask uchwyty szczotki i wyciągnij rolkę ze szczeliny. Nie czyść rolki palcami, tylko używaj specjalnej szczotki do czyszczenia rolki. Nie należy myć rolki wodą ani środkami czyszczącymi.

Rozwiązanie problemów z ewentualnymi usterkami

Odkurzacze nie chce się włączyć. Możliwe przyczyny: niski poziom naładowania baterii, zapchanie. Rozwiązanie: naładować akumulator, wyczyścić blokady.

Słaba siła ssania. Możliwe przyczyny: przepełniony pojemnik na kurz, zatkana szczotka. Rozwiązanie: wyczyść worek na kurz i filtry, wyczyść szczotkę.

Silny hałas, obce dźwięki. Możliwe przyczyny: zablokowanie metalowej rurki przedłużającej. Rozwiązanie: Wyczyść rurkę.

Główna rolka szczotki nie obraca się. Możliwe przyczyny: zapchanie. Rozwiązanie: Zdemontuj główną szczotkę, wyjmij wałek, usuń blokadę.

Zapala się niebieska dioda LED, następnie miga czerwona dioda LED i oczyszczacz wyłącza się. Możliwe przyczyny: bateria przegrzała się lub

przechłodziła, ponieważ temperatura w pomieszczeniu jest zbyt wysoka lub zbyt niska. Rozwiązanie: używaj odkurzacza w temperaturze od 0 °C do +40 °C. Podczas ładowania świeci się czerwona dioda LED. Możliwe przyczyny: użyty nieoryginalny zasilacz, uszkodzona bateria. Rozwiązanie: Do ładowania odkurzacza używaj tylko oryginalnego zasilacza.

OSTRZEŻENIE! Jeśli żadne z możliwych rozwiązań nie rozwiązuje problemu, należy skontaktować się z dostawcą lub centrum serwisowym. Proszę nie demontować ani nie próbować naprawiać urządzenia samodzielnie.



Symbole te oznaczają, że podczas utylizacji urządzenia, jego baterii i akumulatorów oraz akcesoriów elektrycznych i elektronicznych należy przestrzegać przepisów dotyczących zużytego sprzętu elektrycznego i elektronicznego (WEEE) oraz baterii i akumulatorów. Zgodnie z przepisami to urządzenie podlega selektywnej utylizacji po zakończeniu okresu użytkowania. Nie wolno wyrzucać urządzenia, jego baterii i akumulatorów oraz akcesoriów elektrycznych i elektronicznych razem z niesortowanymi odpadami komunalnymi, ponieważ może to być szkodliwe dla środowiska. Aby utylizować urządzenie, należy je zwrócić do punktu sprzedaży lub przekazać do lokalnego centrum recyklingu. W celu uzyskania szczegółowych informacji należy skontaktować się z lokalnymi służbami zajmującymi się usuwaniem odpadów z gospodarstw domowych.

Firma ASBISc zastrzega sobie prawo do modyfikowania urządzeń oraz wprowadzania zmian i modyfikacji w niniejszym dokumencie bez wcześniejszego informowania użytkowników.

Okres gwarancji i użytkowania wynosi 2 lata od daty zakupu produktu.

Dane producenta: ASBISc Enterprises PLC, Iapetou, 1, Agios Athanasios, 4101, Limassol, Cyprus (Cypr). Made in China.

Aktualne informacje i szczegółowe opisy urządzeń, jak również instrukcje podłączenia, certyfikaty, reklamacje jakościowe i informacje gwarancyjne są dostępne do pobrania na stronie aeno.com/documents. Wszystkie wymienione znaki towarowe i nazwy marek są własnością ich właścicieli.

POR O aspirador de pó vertical **AENO SCI** é um dispositivo doméstico concebido para limpar pó e pequenos detritos de todos os tipos de superfícies domésticas.

Modelo: ASC0001 (tipo plugue C), ASC0001-UK (tipo plugue G).

Dados técnicos

Tensão de alimentação de entrada do adaptador de alimentação: 100–240 V CA, 50/60 Hz. Tensão de alimentação de saída do adaptador de alimentação: 26,5 V CC. Tensão nominal de alimentação da bateria: 21,6 V CC. Potência nominal: 120,0 W. Bateria recarregável: de íões de lítio. Capacidade da bateria: 2200 mAh. Tempo de carregamento da bateria: 4 horas. Peso líquido: 1,5 kg. Tração de aspirador de pó: máx. 15 kPa (alta potência). Nível de ruído: mínimo 65 dB. Tempo de funcionamento: até 25 minutos (no modo turbo), até 45 minutos (no modo normal). Dimensões do dispositivo: 1060×230×218 mm.

Conteúdo da embalagem

Ver figuras **a**, **b** e **d**: **1** fechadura do tubo de extensão, **2** tubo de extensão, **3** fechadura da escova principal, **4** bateria, **5** caixa do coletor de pó, **6** escova principal, **7** autocolante 3M, **8** adaptador de energia, **9** escova redonda, **10** escova de fendas, **11** parafuso (3 peças), **12** montagem na parede, **13** buchas de plástico, **14** guia de arranque rápido, **15** cartão de garantia, **16** bateria removível

Restrições e avisos

ATENÇÃO! A bateria do dispositivo só pode ser carregada utilizando o adaptador de energia original. A utilização de um adaptador de alimentação não original (carregador) anula a garantia do fabricante. Não utilizar o carregador para alimentar ou recarregar todo e qualquer dispositivo incompatível. O fabricante não será responsável por quaisquer consequências, diretas ou indiretas, resultantes da

utilização do adaptador de corrente para outros fins que não a sua utilização prevista ou para fornecer energia ou recarregar o dispositivo não incluído no âmbito da entrega. Assegurar-se de que o aspirador de pó está desligado do adaptador de energia antes de efetuar a manutenção. Não mergulhar o aspirador ou quaisquer partes do mesmo em água, ou qualquer outro líquido. Não utilizar produtos agressivos ou facilmente inflamáveis para limpar o aspirador de pó. Limpar regularmente o filtro de aspirador de pó. Desligar o adaptador de energia após o carregamento total. Não instalar o suporte de parede em locais expostos à luz solar direta ou calor excessivo. Não utilizar o adaptador de corrente se a ficha ou o cabo estiver danificado. Não tentar aspirar objetos inflamáveis (pontas de cigarro, fósforos, cinzas) ou resíduos de construção (por exemplo, cal, cimento, gesso em pó, etc.), objectos grandes afiados e estilhaços (por exemplo, vidro, pregos, agulhas), líquidos agressivos (solvente, detergente, ácidos, etc.), líquidos inflamáveis e explosivos (por exemplo, gasolina, produtos alcoólicos). Evitar que o cabelo, roupa solta, dedos e outras partes do corpo fiquem presos na conduta de ar e partes móveis do aspirador de pó. Não apontar o tubo de ar do aspirador, o cabo ou outras ferramentas aos olhos, ouvidos ou outras áreas sensíveis do corpo. Examinar cuidadosamente a área a ser limpa antes de ligar o aspirador de pó. Se houver grandes pedaços ou maços de papel, plástico ou tecido, objetos afiados ou objetos maiores do que o diâmetro do tubo do aspirador, removê-los previamente da área de limpeza. Caso contrário, o tubo aspirador poderia ficar entupido, reduzindo a capacidade de sucção do aspirador. Se o aspirador ficar demasiado quente, se ouvir um som anormal, se a potência de sucção cair, ou se houver um cheiro desagradável, pare imediatamente de o utilizar. Inspeccionar regularmente o recipiente do pó. Se houver muitos detritos e pó dentro dele, limpe-o.

Montagem e funcionamento

Anexar o conjunto de baterias **4** à caixa do coletor de pó **5** (ver figura **c**). Ligar a ficha do adaptador de corrente **8** à tomada da bateria amovível **16** na caixa da

bateria. Ligar o adaptador de corrente a uma tomada (ver figura **d**). Há um LED indicador de carga na bateria que acenderá a vermelho até estar completamente carregada (4 a 5 horas). Quando completamente carregado, o indicador ilumina a azul.

NOTA. A bateria pode ser retirada do conjunto de baterias premindo o botão **25**. Uma vez completamente carregada, desligar a ficha do adaptador de corrente da tomada da bateria e fixar o tubo de extensão metálico ao corpo do aspirador **2** (ver figura **a**). Fixar uma das escovas do conjunto à outra extremidade do tubo de extensão metálico: **6**, **9** ou **10**. Também pode fixar as escovas diretamente ao corpo do caixote do lixo (sem o tubo de extensão metálico).

Para ligar ou desligar o produto de limpeza, pressionar o interruptor **22** localizado na pega do conjunto de baterias. Para mudar o modo de funcionamento do aspirador quando o dispositivo já está ligado, utilizar o botão **21** localizado na pega do conjunto de baterias.

O aspirador funciona em dois modos: modo normal e modo turbo. Os modos são trocados um a um com um botão.

Tabela de modos de operação do aspirador de pó

| Estado do aspirador de pó | Ação do utilizador | Resultado |
|---|-----------------------------------|---|
| A bateria está carregada, mas o motor de aspirador não funciona | Carregue no interruptor 22 | O aspirador de pó liga e funciona normalmente |
| O aspirador de pó funciona normalmente | Prima o botão 21 | O aspirador de pó funciona em modo turbo |

| | | |
|--|-----------------------------------|--|
| O aspirador de pó funciona em modo turbo | Prima o botão 21 | O aspirador de pó funciona normalmente |
| O aspirador funciona num de dois modos | Carregue no interruptor 22 | O aspirador de pó desliga |

Antes de limpar o corpo do aspirador, retirar a bateria premindo o botão retangular **23** (ver figura **c**). A tampa inferior do coletor de pó abre, se pressionar o trinco **24**. Também se pode remover o filtro MIF da caixa **19** e enxaguá-lo com água. Para tal, desatarraxar a parte superior (tampa) da caixa do coletor pó **17** no sentido anti-horário (ver figura **e**). Puxar o filtro MIF juntamente com o seu suporte **20** puxando o laço marcado "UP" (para cima). Puxar o filtro MIF para fora do suporte através do laço marcado "UP". Limpar quaisquer detritos da caixa do coletor de pó, suporte e filtro MIF. Lavar o filtro MIF e o seu suporte em água corrente e secá-lo. Em seguida, inserir o filtro MIF no suporte, inserir o suporte na caixa do coletor de pó e aparafusar na campânula.

A escova principal **6** e o rolo no seu interior requerem uma limpeza regular para remover pelos presos e outros detritos. Para se livrar dos detritos, retire o rolo da caixa da escova. Para o fazer, puxar o fecho de escova localizado no lado direito. Utilize o dedo para empurrar para trás o trinco de retenção da escova e remover o rolo da ranhura. Não limpe o rolo com os dedos, utilize apenas a escova especial para limpar o rolo. Não lavar o rolo com água ou agentes de limpeza.

Resolução de possíveis avarias

O aspirador não se liga. Causas possíveis: bateria fraca, bloqueio. Solução: carregar a bateria, limpar os bloqueios.

Fraco poder de sucção. Causas possíveis: coletor de pó está cheio, a escova está entupida. Solução: limpar o coletor de pó, os filtros assim como a escova.

Ruído forte, ruídos estranhos. Causas possíveis: bloqueio no tubo de extensão metálico. Solução: limpar o tubo.

O rolo de escova principal não roda. Causas possíveis: bloqueio. Solução: desmontar a escova principal, remover o rolo, remover o bloqueio.

O LED azul acende, depois pisca a vermelho e o aspirador de pó desliga-se. Causas possíveis: a bateria sobreaqueceu ou arrefeceu porque a temperatura ambiente é muito alta ou baixa. Solução: utilizar o aspirador de pó a temperaturas entre 0 °C e +40 °C.

Durante o carregamento, o LED vermelho acende-se. Possíveis razões: adaptador de energia não original utilizado, bateria defeituosa. Solução: utilizar apenas o adaptador de alimentação original para carregar o aspirador de pó.

ATENÇÃO! Se nenhuma das soluções possíveis resolver o problema, contacte o seu fornecedor ou centro de serviços. Por favor, não desmonte ou tente reparar o dispositivo por conta própria.



Este símbolo significa que deve seguir o Regulamento de Resíduos de Equipamentos Elétricos e Eletrônicos (WEEE) e o Regulamento de Resíduos de Pilhas e Baterias ao eliminar o dispositivo, as suas baterias e acumuladores, e os seus acessórios elétricos e eletrônicos. Os regulamentos exigem que este equipamento seja descartado separadamente no final da sua vida útil. O dispositivo, as suas baterias, acumuladores e os seus acessórios elétricos e eletrônicos não devem ser descartados como lixo municipal indiferenciado, pois isso prejudicará o meio ambiente. Para descartar este equipamento, ele deve ser devolvido ao ponto de venda ou entregue a um centro de reciclagem local. Para obter detalhes, entre em contacto com o serviço local de descarte de lixo doméstico.

A ASBISc reserva-se o direito de modificar o dispositivo e de fazer alterações e alterações a este documento sem aviso aos utilizadores.

O período de garantia e vida útil é de 2 anos a partir da data de compra do produto.

Informações do fabricante: ASBISc Enterprises PLC, Iapetou, 1, Agios Athanasios, 4101, Limassol, Cyprus (Chipre). Fabricado na China.

Informações atualizadas e descrições detalhadas de dispositivos, bem como instruções de ligação, certificados, informações sobre empresas que aceitam reclamações de qualidade e garantias, estão disponíveis para transferência em aeno.com/documents. Todas as marcas comerciais e nomes de marcas mencionados são propriedade dos seus respetivos proprietários

RON Aspiratorul vertical **AENO** este un dispozitiv de uz casnic conceput pentru a curăța praful și resturile mici de pe toate tipurile de suprafețe din casă.

Model: ASC0001 (fișă tip C), ASC0001-UK (fișă tip G).

Specificații tehnice

Tensiunea de alimentare care intră în adaptorul de alimentare: 100–240 V AC, 50/60 Hz. Tensiunea de alimentare de la adaptorul de alimentare: 26,5 V DC. Tensiunea nominală de alimentare a bateriei: 21,5 V DC. Putere nominală: 120,0 W. Baterie: litiu-ion reîncărcabilă. Capacitatea bateriei: 2200 mAh. Timp de încărcare: 4 ore. Greutate netă: 1,5 kg. Puterea de aspirare: max 15 kPa (putere mare). Nivelul de zgomot: min 65 dB. Durata de funcționare: până la 25 de minute (în modul turbo), până la 45 de minute (în modul normal). Dimensiunea dispozitivului: 1060×230×218 mm.

Domeniul de aplicare a livrării

Consultați figurile **a**, **b** și **d**: **1** blocajul tubului de extensie, **2** tubul de extensie, **3** blocajul periei principale, **4** pachetul de baterii, **5** carcasa colectorului de praf, **6** peria principală, **7** autocolant de fixare 3M, **8** adaptorul de alimentare, **9** peria rotundă, **10** peria pentru crăpături, **11** șurub (3 bucăți), **12** suport de perete, **13** dibluri de plastic, **14** ghid de pornire rapidă, **15** card de garanție, **16** baterie detașabilă.

Restricții și avertismente

AVERTISMENT! Bateria dispozitivului poate fi încărcată numai cu ajutorul adaptorului de alimentare original. Utilizarea unui adaptor de alimentare (încărcător) care nu este original va anula garanția producătorului. Nu utilizați încărcătorul pentru a alimenta sau reîncărca orice dispozitiv incompatibil. Producătorul nu este răspunzător pentru consecințele care decurg din utilizarea adaptorului de alimentare în alte scopuri decât cele prevăzute sau pentru alimentarea sau reîncărcarea unui dispozitiv care nu este inclus în volumul de

livrare. Asigurați-vă că aparatul de curățat este deconectat de la adaptorul de alimentare înainte de a începe întreținerea. Nu scufundați aparatul de curățat sau orice parte a acestuia în apă sau în orice alt lichid. Nu utilizați produse agresive sau ușor inflamabile pentru a curăța aspiratorul. Curățați periodic filtrul aspiratorului. Deconectați adaptorul de alimentare după încărcarea completă. Nu instalați suportul de perete în locuri expuse la lumina directă a soarelui sau la căldură excesivă. Nu utilizați adaptorul de alimentare dacă ștecherul sau cablul acestuia este deteriorat. Nu încercați să aspirați obiecte inflamabile (mucuri de țigară, chibrituri, cenușă) sau resturi de construcții (de exemplu, var, ciment, praf de gips), obiecte ascuțite mari și fragmente (de exemplu, sticlă, cuie, ace), lichide agresive (solvent, detergent, acizi), lichide inflamabile și explozive (de exemplu, benzină, produse alcoolice). Țineți părul, hainele largi, degetele și alte părți ale corpului la distanță de conducta de aer și de piesele în mișcare ale aparatului de curățat. Nu îndreptați tubul de aer al aspiratorului, mânerul sau alte instrumente spre ochi, urechi sau alte zone sensibile ale corpului. Inspectați cu atenție zona care urmează să fie curățată înainte de a porni aspiratorul. Dacă acesta conține bucăți mari sau bucăți de hârtie, plastic sau pânză, obiecte ascuțite sau obiecte mai mari decât diametrul tubului aspiratorului, îndepărtați-le în prealabil din zonă. În caz contrar, tubul de aspirare se poate înfundă, reducând capacitatea de aspirare a aspiratorului. Dacă aparatul de curățat se încălzește prea tare, dacă auziți un sunet anormal, dacă puterea de aspirare a scăzut sau dacă există un miros neplăcut, încetați imediat utilizarea aparatului. Inspectați periodic recipientul de praf. Dacă acesta conține cantități mari de resturi și praf, curățați-l.

Montaj și funcționare

Atașați pachetul de baterii **4** la carcasa colectorului de praf **5** (a se vedea imaginea **c**). Conectați ștecherul adaptorului de alimentare **8** în priză de pe bateria detașabilă **16** din pachetul de baterii. Conectați adaptorul de alimentare la o priză de curent (a se vedea figura **d**). Pe carcasa bateriei se află un LED indicator de încărcare, care se aprinde în roșu până la încărcarea

completă (4 până la 5 ore). Atunci când este complet încărcat, indicatorul luminos va deveni albastru.

NOTĂ. Puteți scoate bateria din acumulator prin apăsarea butonului **25**.

După ce este complet încărcat, deconectați fișa adaptorului de alimentare de la priza bateriei și atașați tubul de extensie metalică la corpul colectorului de praf **2** (a se vedea figura a). La celălalt capăt al tubului metalic de prelungire, atașați una dintre periile din set: **6**, **9** sau **10**. De asemenea, puteți atașa periile direct la corpul coșului de gunoi (fără tubul metalic de prelungire).

Pentru a porni sau opri aparatul de curățat, apăsați comutatorul **22** situat pe mânerul acumulatorului. Utilizați butonul **21** de pe mânerul bateriei pentru a schimba modul de funcționare al aspiratorului atunci când aparatul este deja pornit. Dispozitivul de curățare funcționează în două moduri: modul normal și modul turbo. Modurile sunt comutate unul câte unul cu ajutorul unui buton.

Tabelul modurilor de funcționare a aspiratorului

| Starea aspiratorului | Acțiuni ale utilizatorului | Rezultat |
|---|-------------------------------|---|
| Bateria este încărcată, dar motorul aspiratorului nu funcționează | Apăsați comutatorul 22 | Aparatul de curățat pornește și funcționează normal |
| Aspiratorul funcționează normal | Faceți clic pe 21 | Aspiratorul funcționează în modul turbo |
| Aspiratorul funcționează în modul turbo | Faceți clic pe 21 | Aspiratorul funcționează normal |
| Aspiratorul funcționează într-unul dintre cele două moduri | Apăsați comutatorul 22 | Aspiratorul se oprește |

Înainte de a curăța corpul aspiratorului, deconectați pachetul de baterii prin apăsarea butonului dreptunghiular **23** (a se vedea figura **c**). Capacul inferior al carcasei colectorului de praf se deschide prin apăsarea zăvorului **24**. Puteți, de asemenea, să scoateți filtrul MIF din carcasa **19** și să îl clătiți cu apă. Pentru a face acest lucru, deșurubați partea superioară a carcasei recipientului de praf **17** în sens invers acelor de ceasornic (a se vedea figura **e**). Scoateți filtrul MIF împreună cu suportul său **20**, trăgând de bucla marcată "UP" (în sus). Curățați resturile de pe corpul colectorului de praf, de pe suport și de pe filtrul MIF. Clătiți filtrul MIF și suportul acestuia în apă curentă și uscați-l. Apoi introduceți filtrul MIF în suport, introduceți suportul în corpul colectorului de praf și înșurubați capacul. Peria principală **6** și rola din interiorul acesteia necesită o curățare regulată pentru a îndepărta părul prins și alte resturi. Pentru a îndepărta resturile, scoateți rola din carcasa periei. Pentru a face acest lucru, scoateți dispozitivul de blocare a periei situat în partea dreaptă. Folosiți degetul pentru a împinge înapoi zăvorul de reținere a periei și scoateți rola din fantă. Nu curățați rola cu degetele, ci folosiți doar peria specială pentru a curăța rola. Nu spălați rola cu apă sau agenți de curățare.

Depanarea eventualelor defecțiuni

Aspiratorul nu pornește. Cauze posibile: încărcare redusă a bateriei, înfundare. Soluție: încărcați bateria, curățați blocajele.

Putere de aspirare slabă. Cauze posibile: recipient de praf prea plin, perie înfundată. Soluție: curățați sacul de praf și filtrele, curățați peria.

Zgomot puternic, zgomote străine. Cauze posibile: blocaj în tubul metalic de prelungire. Soluție: Curățați tubul.

Rola principală a periei nu se rotește. Cauze posibile: înfundare. Soluție: Dezasamblați peria principală, scoateți rola, îndepărtați blocajul.

LED-ul albastru se aprinde, apoi LED-ul roșu clipește și dispozitivul de curățare se oprește. Cauze posibile: Bateria s-a supraîncălzit sau s-a răcit prea tare

deoarece temperatura camerei este prea mare sau prea mică. Soluție: utilizați aspiratorul la temperaturi cuprinse între 0 °C și +40 °C.

LED-ul roșu se aprinde în timpul încărcării. Cauze posibile: a fost utilizat un adaptor de alimentare neoriginal, s-a defectat bateria. Soluție: Utilizați numai adaptorul de alimentare original pentru a încărca aspiratorul.

AVERTISMENT! Dacă niciuna dintre soluțiile posibile nu rezolvă problema, contactați furnizorul sau centrul de service. Vă rugăm să nu dezasamblați sau să încercați să reparați singur unitatea.



Aceste simboluri indică faptul că trebuie să respectați Regulamentul privind deșeurile de echipamente electrice și electronice (WEEE) și Regulamentul privind deșeurile de baterii și acumulatori atunci când aruncați aparatul, bateriile și acumulatorii acestuia, precum și accesoriile electrice și electronice ale acestuia. Conform reglementărilor acest echipament trebuie eliminat separat la sfârșitul duratei sale de viață. Nu aruncați aparatul, bateriile și acumulatorii acestuia sau accesoriile electrice și electronice împreună cu deșeurile municipale nesortate, deoarece acest lucru ar fi dăunător pentru mediu. Pentru a elimina acest echipament acesta trebuie returnat la punctul de vânzare sau

predat la un centru de reciclare local. Pentru detalii contactați serviciul local de eliminare a deșeurilor menajere.

ASBISc își rezervă dreptul de a modifica dispozitivul și de a aduce schimbări și modificări la acest document fără a anunța în prealabil utilizatorii.

Perioada de garanție și durata de viață a serviciului este de 2 ani de la data achiziționării produsului. Detalii despre producător: ASBISc Enterprises PLC, Iapetou, 1, Agios Athanasios, 4101, Limassol, Cyprus (Cipru). Fabricat în China.

Informații actualizate și descrieri detaliate ale dispozitivelor, precum și instrucțiuni de conectare, certificate, informații privind revendicările de calitate și garanția, sunt disponibile pentru descărcare la aeno.com/documents. Toate mărcile comerciale și numele de marcă menționate sunt proprietatea proprietarilor respectivi.

RUS Вертикальный пылесос **AENO** представляет собой бытовое устройство, предназначенное для очистки от пыли и мелкого мусора всех видов бытовых поверхностей.

Артикул: SC1 (вилка типа C), SC1-UK (вилка типа G).

Технические характеристики

Напряжение питания на входе в адаптер питания: 100–240 В переменного тока, 50/60 Гц. Напряжение питания на выходе из адаптера питания: 26,5 В постоянного тока. Номинальное напряжение питания от батареи: 21,6 В постоянного тока. Номинальная мощность: 120,0 Вт. Аккумуляторная батарея: литийионная. Емкость батареи: 2200 мА·ч. Время зарядки батареи: 4 часов. Вес нетто: 1,5 кг. Тяга пылесоса: макс. 15 кПа (высокая мощность). Уровень шума: мин. 65 дБ. Время работы: до 25 минут (в турборежиме), до 45 минут (в нормальном режиме). Размер устройства: 1060×230×218 мм.

Комплект поставки

См. рисунки **a**, **b** и **d**: **1** замок трубы-удлинителя, **2** труба-удлинитель, **3** замок основной щетки, **4** батарейный блок, **5** корпус пылесборника, **6** основная щетка, **7** 3М наклейка, **8** адаптер питания, **9** круглая щетка, **10** щелевая щетка, **11** шуруп (3 штуки), **12** настенное крепление, **13** пластиковые дюбели, **14** краткое руководство пользователя, **15** гарантийный талон, **16** съемный аккумулятор.

Ограничения и предупреждения

ВНИМАНИЕ! Аккумуляторную батарею устройства можно заряжать только с помощью оригинального адаптера питания. Использование неоригинального адаптера питания (зарядного устройства) ведет к аннулированию гарантии производителя. Запрещено использовать

зарядное устройство для подачи питания или перезарядки всех и любых несовместимых устройств. Производитель не несет ответственности за любые последствия, будь то прямые либо косвенные, возникающие вследствие использования адаптера питания не по назначению либо для подачи питания или перезарядки устройства, не входящего в настоящий комплект поставки. Перед началом технического обслуживания убедитесь, что пылесос отключен от адаптера питания. Не погружайте пылесос и любые его части в воду или любую другую жидкость. Не используйте для ухода за пылесосом агрессивные и легковоспламеняющиеся средства. Регулярно прочищайте фильтр пылесоса. Отсоедините адаптер питания после полной зарядки. Не устанавливайте настенный кронштейн в местах, подверженных воздействию прямых солнечных лучей или чрезмерно высокой температуры. Не используйте адаптер питания, если на его вилке или шнуре имеются повреждения. Не пытайтесь засосать в пылесос горячие объекты (окурки, спички, пепел) и чрезмерно измельченный строительный мусор (например, известь, цемент, гипсовый порошок и так далее), крупные острые предметы и осколки (например, стекло, гвозди, иглы), агрессивные жидкости (растворитель, очиститель, кислоты и так далее), легковоспламеняющиеся и взрывоопасные жидкости (например, бензин, спиртосодержащие продукты). Избегайте попадания волос, незакрепленных элементов одежды, пальцев и других частей тела в воздуховод и движущиеся детали пылесоса. Не направляйте воздуховодную трубку пылесоса, ручку или иные инструменты в глаза, уши и другие уязвимые места тела. Внимательно изучите очищаемый участок перед включением пылесоса. Если на нем находятся крупные куски или комки бумаги, пластика или ткани, острые предметы, а также объекты, размеры которых превышают диаметр трубки пылесоса, уберите их заранее с места уборки. В противном случае возможно засорение

трубки пылесоса, из-за чего уменьшится его всасывающая способность. В случае если пылесос слишком сильно нагревается, вы слышите ненормальный звук, а также если сила всасывания упала, появился неприятный запах, незамедлительно прекратите эксплуатацию устройства. Регулярно осматривайте контейнер для сбора пыли. Если в нем находится большое количество мусора и пыли, произведите его очистку.

Сборка и эксплуатация

Присоедините батарейный блок **4** к корпусу пылесборника **5** (см. рисунок **c**). Подключите штеккер адаптера питания **8** в гнездо на съемной батарее **16** в батарейном блоке. Вилку адаптера питания включите в розетку (см. рисунок **d**). На корпусе батареи расположен светодиод индикатора зарядки, который будет гореть красным цветом до полной зарядки (от 4 до 5 часов). При полной зарядке индикатор загорится синим цветом.

ПРИМЕЧАНИЕ. Извлечь аккумулятор из батарейного блока можно, если нажать на кнопку **25**.

После полной зарядки отключите штеккер адаптера питания от гнезда аккумулятора и присоедините к корпусу пылесборника металлическую трубу-удлинитель **2** (см. рисунок **a**). К другому концу металлической трубы-удлинителя присоедините одну из щеток комплекта: **6**, **9** или **10**. Вы также можете присоединить щетки прямо к корпусу пылесборника (без металлической трубы-удлинителя).

Для включения и выключения пылесоса нажмите на переключатель **22**, расположенный на рукоятке батарейного блока. Для изменения режима

работы пылесоса, если устройство уже включено, используйте кнопку **21** расположенную на рукоятке батарейного блока. Пылесос работает в двух режимах: нормальном режиме и турборежиме. Режимы переключаются кнопкой один за одним.

Таблица режимов работы пылесоса

| Состояние пылесоса | Действия пользователя | Результат |
|--|------------------------------------|---|
| Аккумулятор заряжен, но двигатель пылесоса не работает | Нажмите на переключатель 22 | Пылесос включается и работает в нормальном режиме |
| Пылесос работает в нормальном режиме | Нажмите на кнопку 21 | Пылесос работает в турборежиме |
| Пылесос работает в турборежиме | Нажмите на кнопку 21 | Пылесос работает в нормальном режиме |
| Пылесос работает в одном из двух режимов | Нажмите на переключатель 22 | Пылесос выключается |

Перед очисткой корпуса пылесборника отсоедините от него батарейный блок, нажав на прямоугольную кнопку **23** (см. малюнок **с**). Нижняя крышка корпуса пылесборника открывается, если нажать на защелку **24**. Вы также можете вытащить из корпуса MIF-фильтр **19** и промыть его водой. Для этого открутите верхнюю часть (колпак) корпуса пылесборника **17** против часовой стрелки (см. рисунок **е**). Вытащите MIF-фильтр вместе с его

держателем **20**, потянув за петлю с надписью “UP” (вверх). Вытащите MIF-фильтр из держателя за петлю с надписью “UP” (вверх). Очистите корпус пылесборника, держатель и MIF-фильтр от мусора. Промойте MIF-фильтр и его держатель в проточной воде и высушите. После этого вставьте MIF-фильтр в держатель, держатель вставьте в корпус пылесборника и закрутите колпак.

Основная щетка **6** и валик внутри неё требуют регулярной очистки от застрявших в них волос и другого мусора. Чтобы избавиться от мусора, достаньте валик из корпуса щетки. Для этого вытащите фиксатор щетки, расположенный с правой стороны. Отодвиньте пальцем назад защелку фиксатора щетки и достаньте валик из паза. Не прочищайте валик пальцами, используйте для очистки валика только специальную щетку. Не промывайте валик водой и чистящими средствами.

Устранение возможных неисправностей

Пылесос не включается. Возможные причины: низкий заряд аккумулятора, засор. Решение: зарядите аккумулятор, прочистите засоры. Слабая сила всасывания. Возможные причины: переполнен пылесборник, засорилась щетка. Решение: очистите пылесборник и фильтры, очистите щетку.

Сильный шум, посторонние звуки. Возможные причины: засор в металлической удлинительной трубке. Решение: прочистите трубку.

Валик основной щетки не поворачивается. Возможные причины: засор. Решение: разберите основную щетку, извлеките валик, устраните засор.

Горит синий светодиод, затем мигает красный, и пылесос выключается. Возможные причины: батарея перегрелась или переохладилась из-за слишком высокой или низкой температуры в комнате. Решение: пользуйтесь пылесосом при температуре от 0 °C до +40 °C.

Во время зарядки горит красный светодиод. Возможные причины: используется не оригинальный адаптер питания, батарея вышла из строя. Решение: используйте только оригинальный адаптер питания для зарядки пылесоса.

ВНИМАНИЕ! Если ни один из возможных путей устранения не помог решить вашу проблему, обратитесь к поставщику либо в сервисный центр. Пожалуйста, не разбирайте устройство и не пытайтесь отремонтировать его самостоятельно.



Этот символ означает, что при утилизации устройства, его батарей и аккумуляторов, а также его электрических и электронных аксессуаров, необходимо следовать правилам обращения с отходами производства электрического и электронного оборудования (WEEE) и правилам обращения с отходами батарей и аккумуляторов. Согласно правилам, данное оборудование по окончании срока службы подлежит отдельной утилизации. Не допускается утилизировать устройство, его батареи и аккумуляторы, а также его электрические и электронные аксессуары вместе с неотсортированными городскими отходами, поскольку это нанесет вред окружающей среде. Для утилизации данного оборудования, его необходимо вернуть в пункт продажи или сдать в местный пункт переработки. Для получения подробных сведений следует обратиться в местную службу ликвидации бытовых отходов.

Компания ASBISоставляет за собой право модифицировать устройство и вносить правки и изменения в данный документ без предварительного уведомления пользователей.

Гарантийный срок и срок службы – 2 года со дня покупки изделия.

Сведения о производителе: ASBISc Enterprises PLC, Iapetou, 1, Agios Athanasios, 4101, Limassol, Cyprus (Кипр). Сделано в Китае.

Актуальные сведения и подробное описание устройства, а также инструкция по подключению, сертификаты, сведения о компаниях, принимающих претензии по качеству и гарантии, доступны для скачивания по ссылке aeno.com/documents. Все указанные торговые марки и их названия являются собственностью их соответствующих владельцев.

SLK Vertikálny vysávač **AENO** je zariadenie do domácnosti určené na čistenie prachu a drobných nečistôt zo všetkých druhov povrchov v domácnosti.

Model: ASC0001 (zástrčka typ C), ASC0001-UK (zástrčka typ G).

Technické špecifikácie

Napájacie napätie vstupujúce do napájacieho adaptéra: 100–240 V AC, 50/60 Hz. Výstupné napätie z napájacieho adaptéra: 26,5 V DC. Menovité napätie batérie: 21,6 V DC. Menovitý výkon: 120,0 W. Batéria: Nabíjateľná lítium-iónová. Kapacita batérie: 2200 miliampérov za hodinu. Čas nabíjania: 4 hodín. Čistá hmotnosť: 1,5 kg. Výkon vysávania: max 15 kPa (vysoký výkon). Hladina hluku: min 65 dB. Prevádzkový čas: do 25 minút (v režime turbo), do 45 min (v normálnom režime). Veľkosť zariadenia: 1060×230×218 mm.

Rozsah dodávky

Pozri obrázky **a, b a d**: **1** zámok predlžovacej trubice, **2** predlžovacia trubica, **3** zámok hlavnej kefy, **4** akumulátor, **5** kryt zberača prachu, **6** hlavná kefa, **7** 3M upevňovacia nálepka, **8** napájací adaptér, **9** okrúhla kefa, **10** štrbinová kefa, **11** skrutka (3 kusy), **12** nástenný držiak, **13** plastové hmoždinky, **14** rýchla príručka, **15** záručný list, **16** odnímateľná batéria.

Obmedzenia a upozornenia

VAROVANIE! Batériu zariadenia možno nabíjať len pomocou originálneho napájacieho adaptéra. Použitím neoriginálneho napájacieho adaptéra (nabíjačky) zaniká záruka výrobcu. Nabíjačku nepoužívajte na napájanie alebo dobíjanie všetkých nekompatibilných zariadení. Výrobca nenesie zodpovednosť za žiadne následky vyplývajúce z použitia napájacieho adaptéra na iné ako určené účely alebo na napájanie alebo dobíjanie zariadenia, ktoré nie je súčasťou dodávky. Pred začatím údržby sa uistite, že je čistič odpojený od sieťového adaptéra. Čistič ani žiadnu jeho časť neponárajte do vody alebo inej

tekutiny. Na čistenie vysávača nepoužívajte agresívne alebo ľahko zápalné prostriedky. Pravidelne čistite filter vysávača. Po úplnom nabití odpojte napájací adaptér. Nástenný držiak neinštalujte na miestach vystavených priamemu slnečnému žiareniu alebo nadmernému teplu. Napájací adaptér nepoužívajte, ak je jeho zástrčka alebo kábel poškodený. Nepokúšajte sa vysávať horľavé predmety (cigaretové ohorky, zápalky, popol) alebo stavebný odpad (napr. vápno, cement, sadrový prášok), veľké ostré predmety a úlomky (napr. sklo, klince, ihly), agresívne kvapaliny (rozpušťačlá, čistiace prostriedky, kyseliny), horľavé a výbušné kvapaliny (napr. benzín, alkoholické výrobky). Vlasý, voľný odev, prsty a iné časti tela držte mimo dosahu vzduchového kanála a pohyblivých častí čističa. Nemierte vzduchovou trubicou vysávača, rukoväťou ani inými nástrojmi na oči, uši alebo iné citlivé časti tela. Pred zapnutím vysávača dôkladne skontrolujte čistenú oblasť. Ak obsahuje veľké kusy alebo hrudky papiera, plastu alebo látky, ostré predmety alebo predmety väčšie ako priemer trubice vysávača, odstráňte ich z priestoru vopred. V opačnom prípade môže dôjsť k upchatiu vysávacej trubice, čím sa zníži sací výkon vysávača. Ak sa čistič príliš zahrieva, počujete nezvyčajný zvuk, klesol sací výkon alebo sa objavil nepríjemný zápach, okamžite prestaňte zariadenie používať. Pravidelne kontrolujte nádobu na prach. Ak obsahuje veľké množstvo nečistôt a prachu, vyčistite ho.

Montáž a prevádzka

Pripevnite batériu **4** ku krytu zberača prachu **5** (pozri obrázok **c**). Zapojte zástrčku napájacieho adaptéra **8** do zásuvky na vymeniteľnej batérii **16** v batérii. Zapojte napájací adaptér do elektrickej zásuvky (pozri obrázok **d**). Na puzdre batérie je indikátor nabíjania, ktorý svieti červeno, kým sa batéria úplne nenabije (4 až 5 hodín). Po úplnom nabití sa kontrolka rozsvieti na modro.

POZNÁMKA. Batériu môžete z akumulátora vybrať stlačením tlačidla **25**.

Po úplnom nabití odpojte zástrčku napájacieho adaptéra od zásuvky batérie a pripojte kovovú predlžovaciu trubicu k telu vysávača **2** (pozri obrázok **a**). Na druhý koniec kovovej predlžovacej trubice pripojte jednu z kefiek zo súpravy: **6**, **9** alebo **10**. Kefy môžete tiež pripevniť priamo na telo koša (bez kovovej predlžovacej trubice).

Ak chcete čistič zapnúť alebo vypnúť, stlačte spínač **22**, ktorý sa nachádza na rukoväti akumulátora. Tlačidlo **21** na rukoväti batérie slúži na zmenu prevádzkového režimu vysávača, keď je prístroj už zapnutý.

Čistička pracuje v dvoch režimoch: normálny režim a turbo režim. Režimy sa prepínajú jeden po druhom pomocou tlačidla.

Tabuľka prevádzkových režimov vysávača

| Stav vysávača | Akcie používateľa | Výsledok |
|--|--------------------------|--------------------------------------|
| Batéria je nabitá, ale motor vysávača nebeží | Stlačte spínač 22 | Čistička sa zapne a funguje normálne |
| Vysávač pracuje normálne | Kliknite na 21 | Vysávač pracuje v režime turbo |
| Vysávač pracuje v režime turbo | Kliknite na 21 | Vysávač pracuje normálne |
| Vysávač pracuje v jednom z dvoch režimov | Stlačte spínač 22 | Vysávač sa vypne |

Pred čistením tela vysávača odpojte akumulátor stlačením obdĺžnikového tlačidla **23** (pozri obrázok **c**). Spodné veko krytu zberača prachu sa otvára stlačením západky **24**. Filter MIF môžete tiež vybrať z puzdra **19** a opláchnuť

ho vodou. Za týmto účelom odskrutkujte hornú časť krytu nádoby na prach **17** proti smeru hodinových ručičiek (pozri obrázok **e**). Vytiahnite filter MIF spolu s jeho držiakom **20** potiahnutím za slučku označenú "UP" (nahor). Vyčistite telo zberača prachu, držiak a filter MIF od nečistôt. Opláchnite filter MIF a jeho držiak v tečúcej vode a osušte ho. Potom vložte filter MIF do držiaka, vložte držiak do tela vysávača a naskrutkujte uzáver.

Hlavná kefa **6** a valec v nej si vyžadujú pravidelné čistenie, aby sa odstránili zachytené vlasy a iné nečistoty. Ak chcete odstrániť nečistoty, vyberte valček z krytu kefy. Na tento účel vytiahnite zámok kefy umiestnený na pravej strane. Prstom zatlačte späť západku držiaka kefy a vytiahnite valček zo štrbiny. Nečistite valček prstami, na čistenie valčeka používajte iba špeciálnu kefku. Valček neumývajte vodou ani čistiacimi prostriedkami.

Odstraňovanie možných porúch

Vysávač sa nezapne. Možné príčiny: nízke nabitie batérie, upchatie. Riešenie: Nabite batériu, vyčistite blokády.

Slabý sací výkon. Možné príčiny: preplnená nádoba na prach, zanesená kefa. Riešenie: Vyčistite prachové vrecko a filtre, vyčistite kefu.

Silný hluk, cudzie zvuky. Možné príčiny: upchatie kovovej predlžovacej trubice. Riešenie: Vyčistite trubicu.

Hlavný valec kefy sa neatáča. Možné príčiny: upchatie. Riešenie: Rozmontujte hlavnú kefu, vyberte valček, odstráňte upchatie.

Rozsvieti sa modrá kontrolka LED, potom blikne červená kontrolka LED a čistička sa vypne. Možné príčiny: batéria sa prehriala alebo prechladila, pretože teplota v miestnosti je príliš vysoká alebo príliš nízka. Riešenie: vysávač používajte pri teplotách od 0 °C do +40 °C.

Počas nabíjania svieti červená LED dióda. Možné príčiny: použitý neoriginálny napájací adaptér, zlyhala batéria. Riešenie: Na nabíjanie vysávača používajte iba originálny napájací adaptér.

VAROVANIE! Ak žiadne z možných riešení nevyrieši váš problém, obráťte sa na svojho dodávateľa alebo servisné stredisko. Prístroj nerozoberajte ani sa ho nepokúšajte opraviť sami.



Tieto symboly označujú, že pri likvidácii spotrebiča, jeho batérií a akumulátorov a jeho elektrického a elektronického príslušenstva musíte dodržiavať predpisy o odpade z elektrických a elektronických zariadení (WEEE) a o odpade z batérií a akumulátorov. Podľa predpisov sa toto zariadenie musí po skončení životnosti zlikvidovať oddelene. Prístroj, jeho batérie a akumulátory ani jeho elektrické a elektronické príslušenstvo nevyhadzujte spolu s netriedeným komunálnym odpadom, pretože by to bolo škodlivé pre životné prostredie. Ak chcete toto zariadenie zlikvidovať, musíte ho vrátiť na miesto predaja alebo odovzdať do miestneho recyklačného centra.

Spoločnosť ASBISc si vyhradzuje právo upravovať zariadenia a vykonávať zmeny a úpravy tohto dokumentu bez predchádzajúceho upozornenia používateľov.

Záručná doba a životnosť je 2 roky od dátumu zakúpenia výrobku.

Údaje o výrobcovi: ASBISc Enterprises PLC, Iapetou, 1, Agios Athanasios, 4101, Limassol, Cyprus (Cyprus). Vyrobené v Číne.

Aktuálne informácie a podrobné popisy zariadení, ako aj návody na pripojenie, certifikáty, informácie o reklamáciách a zárukách sú k dispozícii na stiahnutie na stránke aeno.com/documents. Všetky uvedené ochranné známky a názvy značiek sú majetkom príslušných vlastníkov.

SPA La aspiradora vertical **AENO SCI** es un electrodoméstico diseñado para limpiar el polvo y los pequeños residuos de todo tipo de superficies domésticas.

Modelo: ASC0001 (enchufe tipo C), ASC0001-UK (enchufe tipo G).

Especificaciones técnicas

Tensión de alimentación en la entrada del adaptador de corriente: 100–240 V AC, 50/60 Hz. Tensión de alimentación en la salida del adaptador de corriente: 26,5 V CC. Tensión de alimentación nominal de la batería: 21,6 V CC. Potencia nominal: 120,0 W. Batería recargable: de iones de litio. Capacidad de la batería: 2200 mAh. Tiempo de carga de la batería: 4 horas. Peso neto: 1,5 kg. Empuje de la aspiradora: máx. 15 kPa (alta potencia). Nivel de ruido: mín. 65 dB. Tiempo de funcionamiento: hasta 25 minutos (en modo turbo), hasta 45 minutos (en modo normal). Tamaño del dispositivo: 1060×230×218 mm.

Conjunto de suministro

Véase las figuras **a**, **b** y **d**: **1** bloqueo del tubo de extensión, **2** tubo de extensión, **3** bloqueo del cepillo principal, **4** paquete de baterías, **5** carcasa del depósito de polvo, **6** cepillo principal, **7** pegatina 3M, **8** adaptador de corriente, **9** cepillo redondo, **10** cepillo para hendiduras, **11** tornillo (3 piezas), **12** soporte de pared, **13** tacos de plástico, **14** guía de inicio rápido, **15** tarjeta de garantía, **16** batería extraíble.

Restricciones y advertencias

¡ATENCIÓN! La batería del dispositivo sólo puede cargarse con el adaptador de corriente original. El uso de un adaptador de corriente (cargador) no original anula la garantía del fabricante. Está prohibido utilizar el cargador para alimentar o recargar todos y cada uno de los dispositivos incompatibles. El fabricante no se hace responsable de las consecuencias, directas o indirectas, derivadas del uso del adaptador de corriente para fines distintos a los previstos o para suministrar energía o recargar el dispositivo no incluido en el suministro. Asegúrese de que la aspiradora

está desconectada del adaptador de corriente antes de realizar el mantenimiento técnico. No sumerja la aspiradora ni ninguna de sus partes en agua ni en ningún otro líquido. No utilice productos agresivos o fácilmente inflamables para limpiar la aspiradora. Limpie el filtro de la aspiradora regularmente. Desconecte el adaptador de corriente después de la carga completa. No instale el soporte de pared en lugares expuestos a la luz solar directa o al calor excesivo. No utilice el adaptador de corriente si el enchufe o el cable están dañados. No intente aspirar en la aspiradora objetos inflamables (colillas, cerillas, cenizas) o restos de construcción (por ejemplo, cal, cemento, polvo de yeso, etc.), objetos afilados y astillas grandes (por ejemplo, vidrio, clavos, agujas), líquidos agresivos (disolvente, limpiador, ácidos, etc.), líquidos inflamables y explosivos (por ejemplo, gasolina, productos alcohólicos). Evite que el pelo, la ropa suelta, los dedos y otras partes del cuerpo queden atrapados en el conducto de aire y en las partes móviles de la aspiradora. No apunte el tubo de aire de la aspiradora, el mango u otras herramientas a los ojos, los oídos u otras partes vulnerables del cuerpo. Examine cuidadosamente la zona a limpiar antes de encender la aspiradora. Si hay trozos grandes o grumos de papel, plástico o tela, objetos afilados u objetos más grandes que el diámetro del tubo de la aspiradora, retírelos previamente de la zona de limpieza. De lo contrario, el tubo de la aspiradora podría obstruirse, reduciendo la capacidad de succión de la aspiradora. Si la aspiradora se calienta demasiado, se escucha un sonido anormal, la potencia de succión ha disminuido o hay un olor desagradable, deje de usarla inmediatamente. Inspeccione el contenedor de polvo regularmente. Si hay muchos residuos y polvo en el, límpialo.

Montaje y funcionamiento

Fije el paquete de baterías **4** a la carcasa de la aspiradora **5** (véase la figura **c**).

Enchufe la clavija del adaptador de corriente **8** en la toma de la batería extraíble **16** del paquete de baterías. Conecte el adaptador de corriente a una toma de corriente (véase la figura **d**). Hay un indicador LED de carga en la batería que se iluminará en

rojo hasta que esté completamente cargada (4 a 5 horas). Cuando está completamente cargada, el indicador se ilumina en azul.

NOTA. La batería puede extraerse del paquete de baterías pulsando el botón **25**. Una vez cargado por completo, desconecte la clavija del adaptador de corriente de la toma de la batería y acople el tubo metálico de extensión a la carcasa del depósito de polvo **2** (véase la figura **a**). Coloque uno de los cepillos del juego en el otro extremo del tubo metálico de extensión: **6**, **9** o **10**. También puede fijar los cepillos directamente al cuerpo del depósito de polvo (sin el tubo metálico de extensión).

Para encender o apagar la aspiradora, pulse el interruptor **22** situado en el mango del paquete de baterías. Para cambiar el modo de funcionamiento de la aspiradora cuando el dispositivo ya está encendido, utilice el botón **21** situado en el mango de la batería.

La aspiradora funciona en dos modos: normal y turbo. Los modos se cambian uno a uno con un botón.

Tabla de modos de funcionamiento de la aspiradora

| Estado de la aspiradora | Acción del usuario | Resultado |
|--|--------------------------------|--|
| La batería está cargada pero el motor de la aspiradora no funciona | Pulse el interruptor 22 | La aspiradora se enciende y funciona normalmente |
| La aspiradora funciona en modo normal | Pulse el botón 21 | La aspiradora funciona en modo turbo |
| La aspiradora funciona en modo turbo | Pulse el botón 21 | La aspiradora funciona en modo normal |

| | | |
|--|--------------------------------|------------------------|
| La aspiradora funciona en uno de los dos modos | Pulse el interruptor 22 | La aspiradora se apaga |
|--|--------------------------------|------------------------|

Antes de limpiar el cuerpo del depósito de polvo, extraiga el paquete de baterías pulsando el botón rectangular **23** (véase la figura **c**). La tapa inferior del depósito de polvo se abre presionando el pestillo **24**. También puede retirar el filtro MIF de la carcasa **19** y enjuagarlo con agua. Para ello, desenrosque la parte superior (cubierta) de la carcasa del depósito de polvo **17** en sentido contrario a las agujas del reloj (véase la figura **e**). Extraiga el filtro MIF junto con su soporte **20** tirando del lazo marcado con "UP" (arriba). Extraiga el filtro MIF del soporte por el lazo marcado con "UP" (arriba). Limpie la carcasa del depósito de polvo, el soporte y el filtro MIF de los residuos. Enjuague el filtro MIF y su soporte en agua corriente y séquelo. A continuación, introduzca el filtro MIF en el soporte, inserte el soporte en la carcasa del depósito de polvo y atornille la cubierta.

El cepillo principal **6** y el rodillo de su interior requieren una limpieza periódica para eliminar los pelos atrapados y otros residuos. Para deshacerse de los residuos, retire el rodillo de la carcasa del cepillo. Para ello, extraiga el bloqueo del cepillo situado en el lado derecho. Utilice su dedo para empujar hacia atrás el pestillo de bloqueo del cepillo y retire el rodillo de la ranura. No limpie el rodillo con los dedos, sólo utilice el cepillo especial para limpiarlo. No lave el rodillo con agua o productos de limpieza.

Solución de posibles problemas de funcionamiento

La aspiradora no se enciende. Posibles causas: batería baja, obstrucción. Solución: cargue la batería, despeje las obstrucciones.

Poca potencia de succión. Posibles causas: depósito de polvo sobrecargado, cepillo obstruido. Remedios: limpie el depósito de polvo y los filtros y limpie el cepillo.

Ruido fuerte, sonidos extraños. Posibles causas: obstrucción en el tubo de extensión metálico. Solución: limpie el tubo.

El rodillo del cepillo principal no gira. Posibles causas: obstrucción. Solución: desmonte el cepillo principal, quite el rodillo, elimine la obstrucción.

El LED azul se ilumina, luego parpadea en rojo y la aspiradora se apaga. Posibles causas: la batería se ha sobrecalentado o sobreenfriado porque la temperatura ambiente es demasiado alta o demasiado baja. Solución: utilice la aspiradora a temperaturas entre 0 y +40 °C.

Durante la carga, el LED rojo se enciende. Posibles razones: se ha utilizado un adaptador de corriente no original, la batería está defectuosa. Solución: utilice sólo el adaptador de corriente original para cargar la aspiradora.

¡ATENCIÓN! Si ninguna de las posibles soluciones resuelve el problema, póngase en contacto con su proveedor o centro de servicio. No desmonte ni intente reparar el dispositivo usted mismo.



Este símbolo significa que debe seguir la Directiva de residuos de aparatos eléctricos y electrónicos (WEEE) y sobre residuos de pilas y baterías al eliminar el aparato, sus pilas y acumuladores y sus accesorios eléctricos y electrónicos. Según la directiva, estos equipos deben eliminarse por separado al final de su vida de servicio. No elimine el dispositivo, sus baterías y acumuladores, ni sus accesorios eléctricos y electrónicos junto con los residuos urbanos no clasificados, ya que esto sería perjudicial para el medio ambiente. Para deshacerse de este equipo, hay que devolverlo al punto de venta o entregarlo a un centro de reciclaje local. Debe ponerse en contacto con el servicio local de eliminación de residuos domésticos para obtener más información.

ASBISc se reserva el derecho a modificar el dispositivo y a realizar cambios y alteraciones en este documento sin previo aviso a los usuarios.

El periodo de garantía y la vida útil es de 3 años a partir de la fecha de compra del producto.

Información del fabricante: ASBISc Enterprises PLC, Iapetou, 1, Agios Athanasios, 4101, Limassol, Cyprus (Chipre). Hecho en China.

La información actualizada y las descripciones detalladas de los dispositivos, así como las instrucciones de conexión, los certificados, la información sobre las empresas que aceptan reclamaciones de calidad y las garantías, están disponibles para su descarga en aeno.com/documents. Todas las marcas y nombres comerciales mencionados son propiedad de sus respectivos dueños

SRP Вертикални усисивач **AENO** је уређај за домаћинство дизајниран за чишћење прашине и ситног отпада са свих врста кућних површина.
Модел: ASC0001 (С утичница), ASC0001-UK (G утичница).

Спецификације

Улазни напон адаптера за напајање: 100–240 V (AC), 50/60 Hz. Излазни напон адаптера за напајање: 26,5 V (DC). Номинални напон батерије: 21,6 V (DC). Називна снага: 120,0 W. Батерија: литијум-јонска. Капацитет батерије: 2200 mAh. Време пуњења батерије: 4 сати. Нето тежина: 1,5 кг. Потисак усисивача: макс 15 kPa (велика снага). Ниво буке: мин 65 дБ. Време рада: до 25 мин (у турбо режиму), до 45 мин (у нормалном режиму). Величина уређаја: 1060×230×218 мм.

Обим испоруке

В. слике **a**, **b** и **d** : **1** брава продужне цеви, **2** продужна цев, **3** брава основне четке, **4** блок за батерију, **5** кућиште сакупљача прашине, **6** основна четка, **7** 3М лепљива трака, **8** адаптер за напајање, **9** округла четка, **10** четка за пукотине, **11** вијак (3 ком.), **12** зидни фиксатор, **13** пластични клинови, **14** кратки кориснички водич, **15** гарантни лист, **16** одвојива батерија.

Ограничења и упозорења

ПАЖЊА! Батерија уређаја се може пунити само помоћу оригиналног адаптера за напајање. Коришћење неоригиналног адаптера за напајање (пуњача) поништава гаранцију произвођача. Немојте користити пуњач за напајање или пуњење некомпатибилних уређаја. Произвођач није одговоран за било какве последице, директне или индиректне, које могу настати употребом пуњача у друге сврхе или за напајање или пуњење уређаја који нису укључени у овај пакет. Пре почетка одржавања, уверите се да је усисивач искључен из адаптера за напајање. Не урањајте усисивач или било који његов део у воду или неку другу течност. Немојте користити агресивна или запаљива средства за чишћење усисивача. Редовно

чистите филтер усисивача. Искључите адаптер за напајање након што је усисивач потпуно напуњен. Не ставите зидни држач на место изложено директној сунчевој светлости или претерано високим температурама. Немојте користити адаптер за напајање ако су утикач или кабл оштећени. Не покушавајте да усисете усисивачем запаљене предмете (опушке, шибице, пепео) и претерано згњечени грађевински отпад (на пример, креч, цемент, гипсани прах, итд.), велике оштре предмете и крхотине (на пример, стакло, ексере, игле) , агресивне течности (растварачи, чистачи, киселине, итд.), запаљиве и експлозивне течности (као што су бензин, алкохолни производи). Немојте допустити да се коса, непричвршћени елементи одеће, прсти и други делови тела усису у ваздушни канал или дођу у додир са покретим деловима усисивача. Не усмеравајте ваздушну цев, дршку или друге дклове усисивача према очима, ушима или другим осетљивим деловима тела. Пажљиво прегледајте место које треба очистити пре него што укључите усисивач. Ако има великих комада или грудва папира, пластике или тканине, оштрих предмета, као и предмета чије су димензије веће од пречника цеви усисивача, унапред их уклоните са места чишћења. У супротном, цев усисивача може да се зачепи, што ће смањити његов усисни капацитет. Ако се усисивач превише загреје, или ако чујете неуобичајен звук, а усисна снага смањи, ако се појави непријатан мирис, одмах престаните да користите уређај. Редовно проверавајте контејнер за прашину. Ако садржи велику количину отпадака и праšине, очистите га.

Монтажа и коришћење

Причврстите блок са батеријом **4** на сакупљач праšине **5** (в. слику **c**). Повежите утикач адаптера за напајање **8** на прикључак одвојиве батерије **16** у блоку. Утикач струлног адаптера уметните у утичницу (в. слику **d**). Кућиште батерије има LED индикатор пуњења који ће светлети црвено док се потпуно не напуни (4 до 5 сати). Када је усисивач потпуно напуњен, индикатор ће постати плави.

НАПОМЕНА. Батерију можете да извучете из блока притиском на дугме **25**.

Након пуњења, извучите адаптер из прикључка батерије и причврстите металну продужну цев на кућиште сакупљача прашине. **2** (в. слику **а**). Причврстите једну од приложених четки на други крај металне продужне цеви: **6**, **9** или **10**. Такође можете причврстити четке директно на кућиште сакупљача прашине (без металне продужне цеви).

За укључивање и искључивање усисивача притисните прекидач **22** који се налази на дршци батерије. Да промените режим рада усисивача, ако је уређај већ укључен, користите дугме **21** који се налази на дршци батерије. Усисивач ради у два режима: нормалан режим и турбо режим. Режији се мењају притиском на дугме један по један.

Табела режима рада усисивача

| Статус усисивача | Манипулација корисника | Резултат |
|---|-------------------------------|--------------------------------------|
| Батерија је напуњена, али мотор усисивача не ради | Притисните прекидач 22 | Усисивач се укључује и ради нормално |
| Усисивач ради нормално | Притисните дугме 21 | Усисивач ради у турбо режиму |
| Усисивач ради у турбо режиму | Притисните дугме 21 | Усисивач ради у нормалном режиму |
| Усисивач ради у једном од два режима | Притисните прекидач 22 | Усисивач се искључује |

Пре чишћења кућишта сакупљача прашине, одвојите од њега блок батерије притиском на правоугаоно дугме **23** (в. слику **с**). Доњи поклопац кућишта сакупљача прашине се отвара када притиснете резу **24**. Такође

можете да извучете MIF филтер из кућишта **19** да га оперете водом. Да то урадите одврните горњи део (поклопац) кућишта сакупљача прашине **17** супротно од казалеке на сату (в. слику **e**). Извучите MIF филтер заједно са његовим држачем **20** повлачењем петље са ознаком "UP" ("према горе"). Извучите MIF филтер из држача за петљу са ознаком "UP" ("према горе"). Очистите кућиште сакупљача прашине, држач и MIF филтер од прљавштине. Исперите MIF филтер и његов држач у текућој води и осушите. Након тога уметните MIF филтер у држач, убаците држач у кућиште сакупљача прашине и заврните поклопац.

Основна четка **6** и ваљак који се налази унутар ње захтевају редовно чишћење од длаке и других остатака заглављених у њима. Да то очистите извадите ваљак из четке. Да то урадите, извучите браву четке која се налази на десној страни. Прстом гурните назад резу браве четке и извадите ваљак из жлеба. Немојте чистити ваљак прстима, користите само посебну четку за чишћење ваљка. Не перите ваљак водом или детерџентима.

Решавање проблема

Усисивач се не укључује. Могући узроци: слаба батерија, зачепљење. Решење: напуните батерију, уклоните зачепљење.

Слаба снага усисавања. Могући узроци: сакупљач прашине је пун, четка је зачепљена. Решење: очистите сакупљач прашине и филтере, очистите четку.

Јака бука, необични звуци. Могући узроци: зачепљење металне продужне цеви. Решење: очистите цев.

Ваљак основне четке се не окреће. Могући узроци: зачепљење. Решење: раставите основну четку, извучите ваљак, очистите зачепљење.

Плава LED лампица светли, затим трепери црвена LED и усисивач се гаси. Могући узроци: батерија се прегрејала или прехладила због превисоке

или ниске собне температуре. Решење: користите усисивач на температурама између 0 °C и +40 °C.

Током пуњења, црвена LED диода је укључена. Могући узроци: користи се неоригинални адаптер за напајање, батерија је поковарена. Решење: користите само оригинални адаптер за напајање за пуњење усисивача.

ПАЖЊА! Ако ништа од наведеног није помогло да се проблем реши, контактирајте свог добављача или сервисни центар. Немојте растављати уређај или покушавати да га сами поправите.



Овај симбол значи да када одлажете уређај, његове батерије и акумулаторе, као и његову електричну и електронску додатну опрему, морате да поштујете прописе о управљању отпадом електричне и електронске опреме (WEEE) и отпадом батерија и акумулатора. Прописи захтевају да се ова опрема селективно одлаже на крају њеног употребног века. Уређај, његове батерије и акумулатори, као и његов електрични и електронски прибор не смеју се одлагати заједно са неразврстаним комуналним отпадом јер ће то нанети штету животной средини.

За уредно одлагање ове опреме, требате је вратити у продајно место или предати локалном центру за рециклажу. За детаље обратите се локалној служби за одлагање кућног отпада.

ASBISc задржава право да модификује уређај и врши измене и допуне овог документа без претходног обавештења корисника.

Гарантни период и употребни век је 2 године од датума куповине робе.

Информације о произвођачу: ASBISc Enterprises PLC, Iapetou, 1, Agios Athanasios, 4101, Limassol, Сyprus (Кипар). Произведено у Кини.

Ажурне информације и детаљан опис уређаја, као и упутства за повезивање, сертификати, информације о друштвима који примају рекламације за квалитет и гаранције, доступне су за преузимање на линку aeno.com/documents. Сви наведени заштитни знакови и њихова имена су својина њихових власника.

UKR Вертикальний пилосмок **AENO** це побутовий пристрій, призначений для очищення від пилу і дрібного сміття всіх видів побутових поверхонь.

Модель: ASC0001 (штекер типу C), ASC0001-UK (штекер типу G).

Технічні характеристики

Напруга живлення на вході в адаптер живлення: 100–24 В змінного струму, 50/60 Гц. Напруга живлення на виході з адаптера живлення: 26,5 В постійного струму. Номінальна напруга живлення від батареї: 21,6 В постійного струму. Номінальна потужність: 120,0 Вт. Акумуляторна батарея: літій-іонна. Ємність батареї: 2200 мАг. Час зарядки батареї: 4 годин. Вага нетто: 1,4 кг. Тяга пилосмока: макс. 15 кПа (висока потужність). Рівень шуму: мин. 65 дБ. Час роботи: до 25 хв (в турборежимі), до 45 хв (в нормальному режимі). Розмір пристрою: 1060x230x218 мм.

Комплект поставки

Див. Малюнки **a**, **b** і **d**: **1** замок труби-подовжувача, **2** труба-подовжувач, **3** замок основної щітки, **4** батарейний блок, **5** корпус пилосбірника, **6** основна щітка, **7** фіксуюча наклейка 3М, **8** адаптер живлення, **9** кругла щітка, **10** щілинна щітка, **11** шуруп (3 штуки), **12** настінне кріплення, **13** гластикові дюбелі, **14** інструкція користувача, **15** гарантійний талон, **16** знімний акумулятор.

Обмеження і попередження

УВАГА! Акумуляторну батарею пристрою можна заряджати тільки за допомогою оригінального адаптера живлення. Використання неоригінальних адаптера живлення (зарядного пристрою) веде до втрати гарантії виробника. Заборонено використовувати зарядний пристрій для подачі живлення або перезарядки всіх і будь-яких несумісних пристроїв. Виробник не несе відповідальності за будь-які наслідки, які виникають внаслідок використання адаптера живлення не за призначенням або для подачі живлення або перезарядки пристрої, що не входить в комплект поставки. Перед початком

технічного обслуговування переконайтеся, що пиросмок відключений від адаптера живлення. Не занурюйте пиросмок і будь-які його частини в воду або будь-яку іншу рідину. Не використовуйте для протирання пиросмоку агресивні і легко займисті засоби. Регулярно прочищайте фільтр пиросмока. Від'єднайте адаптер живлення після повної зарядки. Не встановлюйте настінний кронштейн в місцях, що піддаються впливу прямих сонячних променів або надмірно високої температури. Не використовуйте адаптер живлення, якщо на його вилці або шнурі є ушкодження. Не намагайтеся засмоктати в пиросмок палаючі об'єкти (недопалки, сірники, попіл) і надмірно подрібнене будівельне сміття (наприклад, вапно, цемент, гіпсовий порошок), великі гострі предмети і осколки (наприклад, скло, цвяхи, голки), агресивні рідини (розчинник, очищувач, кислоти), легkozаймисті та вибухонебезпечні рідини (наприклад, бензин, спиртовмісні продукти). Уникайте попадання волосся, незакріплених елементів одягу, пальців і інших частин тіла в повітропровід і рухомі деталі пиросмока. Не спрямовуйте повітропроводну трубку пиросмока, ручку або інші інструменти в очі, вуха і інші вразливі місця тіла. Уважно вивчіть ділянку прибирання перед включенням пиросмока. Якщо на ній знаходяться великі шматки або грудки паперу, пластику або тканини, гострі предмети, а також об'єкти з розміром більше, ніж діаметр трубки пиросмока, приберіть їх заздалегідь з місця прибирання. Інакше можливе засмічення трубки пиросмока, через що зменшиться її усмоктувальна здатність. Якщо пиросмок надто сильно нагрівається, ви чуєте ненормальний звук, а також якщо сила всмоктування впала, з'явився неприємний запах, негайно припиніть експлуатацію пристрою. Регулярно оглядайте контейнер для збору пилу. Якщо в ньому знаходиться велика кількість сміття і пилу, почистіть його.

Збірка і експлуатація

Приєднайте батарейний блок **4** до корпусу пилозбірника **5** (див. малюнок **с**).

Підключіть штекер адаптера живлення **8** в гніздо на знімному акумуляторі **16** в батарейному блоці. Вилку адаптера живлення увімкніть в розетку (див.

малюнок **d**). На корпусі батареї розташований світлодіод індикатора зарядки, який буде горіти червоним кольором до повної зарядки (від 4 до 5 годин). При повній зарядці індикатор загориться синім кольором.

ПРИМІТКА. Витягти акумулятор з комплекту елементів живлення можна, якщо натиснути на кнопку **25**.

Після повної зарядки відключіть штекер адаптера живлення від гнізда акумулятора і приєднайте до корпусу пілосбірника металеву трубу-подовжувач **2** (див. Малюнок **a**). До іншого кінця металевої труби-подовжувача підключіть одну з щіток комплекту: **6**, **9** або **10**. Ви також можете приєднати щітки прямо до корпусу пілосбірника (без металевої труби-подовжувача).

Для включення і виключення пілосмока натисніть на перемикач **22**, розташований на рукоятці батареї. Для зміни режиму роботи пілосмока, якщо пристрій вже включено, використовуйте кнопку **21** розташовану на рукоятці батареї.

Пілосмок працює в двох режимах: нормальному режимі і турборежимі. Режими перемикаються кнопкою один за одним.

Таблиця режимів роботи пілосмока

| стан пілосмока | Вирішення проблеми | результат |
|---|----------------------------------|--|
| Акумулятор заряджений, але двигун пілосмока не працює | Натисніть на перемикач 22 | Пілосмок включається і працює в нормальному режимі |
| Пілосмок працює в нормальному режимі | Натисніть на кнопку 21 | Пілосмок працює в турборежимі |
| Пілосмок працює в турборежимі | Натисніть на кнопку 21 | Пілосмок працює в нормальному режимі |

| | | |
|---|----------------------------------|----------------------|
| Пилосмок працює в одному з двох режимів | Натисніть на перемикач 22 | Пилосмок вимикається |
|---|----------------------------------|----------------------|

Перед очищенням корпусу пилосбірника від'єднайте від нього батарейний блок, натиснувши на прямокутну кнопку (див. Малюнок с) **23**. Нижня кришка корпусу пилосбірника відкривається, якщо натиснути на засувку. **24** Ви також можете витягти з корпусу MIF-фільтр і промити його водою. **19** Для цього відкрутіть верхню частину корпусу пилосбірника проти годинникової стрілки (див. Малюнок е) **17**. Витягніть MIF-фільтр разом з його власником, потягнувши за петлю з написом "UP" (вгору) **20**. Очистіть корпус пилосбірника, тримач і MIF-фільтр від сміття. Промийте MIF-фільтр і його тримач в проточній воді і висушіть. Після цього вставте MIF-фільтр в тримач, тримач вставте в корпус пилосбірника і закрутіть ковпак.

Основна щітка **6** і валик всередині неї вимагають регулярного очищення від застряглих в них волосся і іншого сміття. Щоб видалити сміття, дістаньте валик з корпусу щітки. Для цього витягніть фіксатор щітки, розташований з правого боку. Відсуньте пальцем назад засувку щітки і дістаньте валик з паза. Не прочищайте валик пальцями, використовуйте для очищення валика тільки спеціальну щітку. Не промивайте валик водою і миючими засобами.

Усунення можливих несправностей

Пилосмок не включається. Можливі причини: низький заряд акумулятора, засмічення. Рішення: замініть акумулятор прочистіть засмічення.

Слабка сила всмоктування. Можливі причини: переповнений мішок, засмітилася щітка. Рішення: очистіть пилосбірник і фільтри, очистіть щітку.

Сильний шум, сторонні звуки. Можливі причини: засмічення в металевій подовжувальній трубці. Рішення: прочистіть трубку.

Валик основної щітки не повертається. Можливі причини: засмічення. Рішення: розберіть основну щітку, витягніть валик, усуньте засмічення.

Горить синій світлодіод, після цього він блимає червоним, і пілосмок вимикається. Можливі причини: батарея перегрілася або переохолодилася через занадто високу або низьку температуру в кімнаті. Рішення: користуйтеся пілосмоком при температурі від 0 °C до +40 °C.

Під час зарядки горить червоний світлодіод. Можливі причини: використовується не оригінальний адаптер живлення, батарея вийшла з ладу. Рішення: використовуйте тільки оригінальний адаптер живлення для зарядки пілосмока.

УВАГА! Якщо жоден з можливих шляхів усунення не допоміг вирішити вашу проблему, зверніться до постачальника або в сервісний центр. Будь ласка, не розбирайте пристрій і не намагайтеся відремонтувати його самостійно.



Ці символи означають, що при утилізації пристрою, його батарей і акумуляторів, а також його електричних і електронних аксесуарів, необхідно слідувати Директиві щодо відпрацьованого електричного й електронного обладнання (WEEE) і Директиві про батареї та акумулятори та відходи від батарейок та акумуляторів, що містять небезпечні речовини. Згідно з директивами, дане обладнання після закінчення терміну служби підлягає окремій утилізації. Не допускається утилізацію пристрою, його батарей та акумуляторів, а також його електричні і електронні аксесуари разом з несорттованими міськими відходами, оскільки це завдасть шкоди навколишньому середовищу. Для утилізації даного устаткування, його необхідно повернути в пункт продажу або здати в місцевий пункт переробки. Для отримання детальної інформації слід звернутися в місцеву службу ліквідації побутових відходів.

Компанія ASBISc залишає за собою право модифікувати пристрій та вносити правки та зміни до цього документа без попереднього повідомлення користувачів.

Гарантійний термін і термін служби – 2 роки з дати придбання виробу.

Відомості про виробника: ASBISc Enterprises PLC, lapetou, 1, Agios Athanasios, 4101, Limassol, Cyprus (Kınp). Зроблено в Китаї.

Актуальні відомості і докладний опис пристрою, а також інструкція по підключенню, сертифікати, відомості про компанію, які приймають претензії щодо якості та гарантії, доступні для скачування за посиланням aeno.com/documents. Всі зазначені торговельні марки і їх назви є власністю їх відповідних власників.

UZB AENO vertikal changyutgichi bu barcha turdagi uy barcha turdagi uy yuzalaridagi chang va mayda chiqindilardan tozalash uchun mo'ljallangan maishiy texnika.

Model: ASC0001 (Rozetka turi C), ASC0001-UK (Rozetka turi G).

Texnik xususiyatlari

Quvvat adapterining kirish qismidagi quvvat kuchlanishi: o'zgaruvchan tok 100–240 V, 50/60 Hz. Quvvat adapterining chiqish qismidagi quvvat kuchlanishi: o'zgarmas tok 26,5 V. Batareyadagi nominal quvvat kuchlanishi: o'zgarmas tok 21,6 V. Nominal quvvati: 120,0 W. Akkumulyatorlar batareyasi: litiy-ionli. Batareya sig'imi: soatiga 2200 mAh. Batareyani zaryadlash vaqti: 4 soat. Netto (sof) vazni: 1,5 kg. Changyutkichning tortib olish kuchi: maksimal 15 kPa (yuqori quvvat). Shovqin darajasi: min 65 dB. Ishlash muddati: 25 daqiqagacha (turbo rejimda), 45 daqiqagacha (normal rejimda). Qurilmaning kattaligi (o'lchami): 1060×230×218 mm.

Yetkazib berilgan mahsulot to'plamining tarkibi

a, b va **d** rasmlarga qarang: **1** kengaytma trubasining qulfi, **2** kengaytma trubasi, **3** asosiy cho'tkaning qulfi, **4** batareya bloki, **5** chang yig'uvchining korpusi (tanasi), **6** asosiy cho'tka, **7** 3M mustahkamlaydigan nakleyka, **8** quvvat adapteri, **9** dumaloq cho'tka, **10** tirqishli cho'tka, **11** burama mix (3 ta), **12** devorga mustahkamlaydigan moslama, **13** plastik dyubellar, **14** foydalanish uchun tezkor qo'llanma, **15** kafolat taloni, **16** yechib olinadigan akkumulyator.

Cheklovlar va ogohlantirishlar

DIQQAT! Qurilmaning akkumulyator batareyasini faqat asl quvvat adapteri bilan zaryadlash mumkin. Asl bo'lmagan quvvat adapteridan (zaryadlovchi moslamadan) foydalanish ishlab chiqaruvchining kafolatini bekor qiladi. Barcha mos kelmaydigan qurilmalarni quvvat uzatish uchun yoki zaryadlash

uchun zaryadlovchi moslamadan foydalanmang. Quvvat adapterini boshqa maqsadlarda ishlatish yoki ushbu paketga kiritilmagan qurilmani quvvat bilan ta'minlash yoki zaryadlash natijasida kelib chiqadigan har qanday oqibatlariga ishlab chiqaruvchi javobgar emas. Chanyutgichga texnik xizmat ko'rsatishdan oldin u quvvat adapteridan o'chirilganligiga ishonch hosil qiling. Changyutgichni yoki uning biron bir qismini suvga yoki boshqa suyuqlikka botirmang. Changyutgichni tozalashda xlor yoki spirtli moddalarni o'z ichiga oladigan agressiv va yonuvchan mahsulotlardan foydalanmang. Changyutgich filtrini muntazam ravishda tozalab turing. To'liq zaryadlangandan so'ng quvvat adapterini elektr tokidan uzing. Devorga o'rnatiladigan kronshteynni to'g'ridan-to'g'ri quyosh nuri tushadigan yoki juda yuqori harorat ta'sir qiladigan joyga o'rnatmang. Quvvat adapterining vilkasini yoki quvvat shnurini ishlatmang, agar ular shikastlangan bo'lsa. Issiq narsalarni (sigareta qoldiqlari, gugurt, kul) va haddan tashqari maydalangan moddalarni (masalan, ohak, tsement, gips kukuni va boshqalar), katta o'tkir narsalar va qoldiqlarni (masalan, shisha, mixlar, ninalar), xavfli moddalarni (masalan, erituvchilar, tozalovchi va boshqalar), kimyoviy moddalarni (masalan, kislotalar, tozalovchi moddalar va boshqalar), yonuvchan va portlovchi suyuqliklarni (masalan, benzin, alkogol tarkibidagi mahsulotlar) changyutgich bilan so'rib olishga urinmang. Soch, kiyimlardan uzilib tushib qolgan elementlarning, barmoqlar va boshqa tana qismlarining havoni tortib oluvchi kanaliga va changyutgichning harakatlanuvchi qismlariga tushishdan saqlaning. Changyutgichning havoni tortib oluvchi trubkasini, ruchkasini yoki boshqa asboblarni ko'zingizga, quloqlaringizga yoki tanangizdagi boshqa zaif joylariga qaratishga urinmang. Changyutgichni yoqishdan oldin tozalanadigan joyni yaxshilab ko'rib chiqing. Agar uning ichida qog'ozning katta bo'lagi yoki bo'lakchalari, plastik yoki mato, o'tkir narsalar yoki changyutgichning trubka diametridan kattaroq narsalar bo'lsa, ularni olib tashlang. Aks holda, changyutgichning trubkasida ahlal to'lib tiqilib qolishi mumkin, bu esa

qurilmaning ishlashiga ta'sir qiladi. Agar changyutgich qizib ketsa, g'ayritabiiy ovozni eshitansiz va agar so'rib olish quvvati pasayib ketsa, yoqimsiz hid paydo bo'lsa, darhol undan foydalanishni to'xtating. Muntazam ravishda changni yig'ib oluvchi konteynerni tekshirib turing. Agar uning ichida juda ko'p axlat va chang bo'lsa, uni tozalang.

Yig'ish va ishlatish

Batareya blokini **4** chang yig'ib oluvchining korpusiga (tanasiga) **5** ulang (**c** rasmga qarang). Quvvat adapterining shtekerini **8** batareyalar blokidagi yechib olinadigan batareyadagi **16** gnezdoga (uyaga) ulang. Quvvat adapterining vilkasini rozetkaga ulang (**d** rasmga qarang). Batareyaning korpusida (tanasida) zaryadlovchi indikatorning svetodiodi joylashgan, u to'liq zaryadlangunga qadar (4 soatdan 5 soatgacha) qizil rangda yonib-o'chib turadi. To'liq zaryadlanganda indikator ko'k rangga aylanadi.

ESLATMA. Tugmachani **25** bosib akkumulyatorni batareyalar blokidan olishingiz mumkin.

To'liq zaryadlangandan so'ng, quvvat adapteri shtekerini akkumulyator rozetkasidan uzing va metalli kengaytma trubkasini **2** chang yig'ib oluvchining korpusiga (tanasiga) ulang. (**a** rasmga qarang). Cho'tkalari to'plamining birini metalli kengaytma trubkasining boshqa uchiga ulang: **6**, **9** yoki **10**. Bundan tashqari, siz cho'tkalarni to'g'ridan to'g'ri chang yig'uvchining korpusiga (tanasiga) ulashingiz mumkin (metalli kengaytma trubkasini qo'shmaganda).

Changyutgichni yoqish va ishga tushirish uchun batareyalar blokning tutqichida joylashgan pereklyuchatelni **22** bosing. Changyutgichning ishlash rejimini o'zgartirish uchun, agar qurilma allaqachon yoqilgan bo'lsa, batareyalar blokining tutqichida joylashgan tugmachani **21** ishlatting.

Changyutgich ikki rejimda ishlaydi: normal va turbo rejimda. Rejimlar tugma orqali birma-bir o'zgartirsa bo'ladi.

Changyutgichning ishlash rejimining jadvali

| Changyutgichning holati | Foydalanuvchining harakati | Natija |
|--|----------------------------------|--|
| Akkumulyator zaryadlangan, lekin changyutgichning dvigateli ishlamayapti | Pereklyuchatelni 22 bosib | Changyutgich ishlaydi va normal rejimda ishlaydi |
| Changyutgich normal rejimda ishlamoqda. | Tugmani bosib 21 | Changyutgich turbo rejimda ishlamoqda |
| Changyutgich turbo rejimda ishlamoqda | Tugmani bosib 21 | Changyutgich normal rejimda ishlamoqda |
| Changyutgich ikki rejimning birida ishlamoqda | Pereklyuchatelni 22 bosib | Changyutgich o'chadi |

Chang yig'uvchining korpusini (tanasini) tozalashdan oldin to'rtburchak shakldagi rang tugmani **23** bosib turib (**c** rasmga qarang), changyutgichni batareya blokidan ajratib oling. Agar rang mandalni (zashyolkani) **24** bossangiz, chang yig'uvchi korpusining (tanasining) qopqog'i ochiladi. Hamda MIF-filtrini **19** korpusdan (tanadan) chiqarib olib uni suv bilan yuvushingiz mumkin. Buning uchun chang yig'uvchi korpusining yuqori qismini **17** soat strelkasi yo'nalishiga qarshi ravishda burang (**e** rasmga qarang). MIF-filtrini uning ushlagichi **20** bilan birga "UP" (yuqoriga) yozuvi bor ilgakdan tortib chiqaring. Chang yig'uvchining korpusi (tanasi), ushlagich va MIF-filtridagi chiqindini tozalang. MIF-filtrini va uning ushlagichini oqadigan suvda yuvib,

keyin quriting. Bundan keyin MIF-filtrini ushlagichga, ushlagichni chang yig'uvchining korpusiga o'rnatib va qalpoqchani burab qo'ying.

Uning ichida joylashgan asosiy cho'tka **6** va valik ularning ichiga tiqilib qolgan sochlardan va boshqa chiqindilardan muntazam ravishda tozalanib turishi kerak. Qoldiqlarni olib tashlash uchun valikni cho'tka korpusidan (tanasidan) chiqarib oling. Buning uchun o'ng tomonda joylashgan cho'tkaning fiksatorini tortib oling. Cho'tka fiksatorining mandalini (zashyolkasini) barmog'ingiz bilan orqaga suring va o'yiqdan (paz) chiqarib oling. Valikni barmoqlaringiz bilan tozalamang, valikni tozalash uchun faqat cho'tka ishlating. Valikni suv bilan yoki tozalovchi vositalan bilan yuvmang.

Mumkin bo'lgan nosozliklarni bartaraf etish

Changyutgich yoqilmayapti. Mumkin bo'lgan sabablar: akkumulyatorning zaryadi kam, uning ichida ahlat to'lib ketib tiqilib qolgan. Muammoni hal qilish uchun yechim: akkumulyatorni zaryadlang, tiqilib qolgan ahlatni tozalang.

So'rib olish kuchi past. Mumkin bo'lgan sabablar: changyig'uvchi to'lib ketgan, cho'tkada ahlat to'lib ketib tiqilib qolgan. Muammoni hal qilish uchun yechim: changyig'uvchini va filtrlarini tozalang, cho'tkani tozalang.

Qattiq shovqin, begona tovushlar. Mumkin bo'lgan sabablar: metalli kengaytma trubkasida ahlat to'lib ketib tiqilib qolgan. Muammoni hal qilish uchun yechim: trubkani tozalang.

Asosiy cho'tkaning valigi aylanmayapti. Mumkin bo'lgan sabablar: ahlat to'lib ketib tiqilib qolgan. Muammoni hal qilish uchun yechim: asosiy cho'tkani qismlarga ajratib, valikni chiqarib oling, tiqilib qolgan ahlatni olib tashlang.

Moviy svetodiod yonib turibdi, keyin qizil rangi yonib-o'chadi va changyutgich o'chadi. Mumkin bo'lgan sabablar: Batareya xonada juda yuqori yoki past harorat tufayli haddan tashqari qizib ketgan yoki haddan tashqari sovigan. Muammoni hal qilish uchun yechim: 0 °C dan +40 °C gacha bo'lgan haroratda changyutgichdan foydalaning.

Zaryad olayotganda qizil svetodiod yonib-o'chib turmoqda. Mumkin bo'lgan sabablar: asl (original) quvvat adapteri ishlatilmagan, batareyasi ishdan chiqqan. Muammoni hal qilish uchun yechim: changyutgichni zaryad qilish uchun faqat asl (original) quvvat adapteridan foydalaning.

DIQQAT! Agar yuqorida ko'rsatib o'tilgan yechimlarning hech biri muammoingizni hal qilmasa, etkazib beruvchiga yoki xizmat ko'rsatish markaziga murojaat qiling. Iltimos, qurilmani qismlarga ajratmang yoki o'zingiz ta'mirlashga urinmang.



Ushbu belgilar qurilma, uning batareyalari va akkumulyatorlari, shuningdek elektr va elektron aksessuarlarini utilitatsiya qilishda (WEEE) elektr va elektron uskunalarining hamda batareyalar va akkumulyatorlarning chiqindilaridan foydali narsalar olish qoidalriga amal qilish kerak. Qoidalarga ko'ra, ushbu uskunaning ishlash muddati tugagandan so'ng alohida utilitatsiyaga yotadi. Qurilmani, uning batareyalari va akkumulyatorlari, shuningdek, uning elektrik va elektron aksessuarlarini shahar chiqindilari bilan bir qatorda utilitatsiya qilishga yo'l qo'yilmaydi, chunki bu atrof-

muhitga zarar etkazadi. Ushbu uskunani utilitatsiya qilish uchun uni sotish yoki mahalliy qayta ishlash nuqtalariga qaytarish kerak. Batafsil tafsilotlarni olish uchun maishiy chiqindilarni yo'qotish xizmatiga murojaat qilish kerak.

ASBISc foydalanuvchilarni oldindan ogohlantirmasdan qurilmani o'zgartirish va ushbu hujjatga o'zgartirish va o'zgartirishlar kiritish.

Kafolat muddati va xizmat muddati mahsulot sotib olingan kundan boshlab 2 yil.

Ishlab chiqaruvchi haqida ma'lumotlar: ASBISc Enterprises PLC, lapetou, 1, Agios Athanasios, 4101, Limassol, Cyprus (Kipr). Xitoyda ishlab chiqarilgan.

Qurilmaning dolzarb ma'lumotlari va batafsil tavsifi, shuningdek ulanish bo'yicha ko'rsatmalar, sertifikatlar, sifat va kafolatlar bo'yicha da'volarni qabul qiladigan kompaniyalar haqidagi ma'lumotlarni aeno.com/documents saytidan yuklab olishingiz mumkin. Ko'rsatilgan barcha savdo belgilari va ularning nomlari tegishli egalarning mulki bo'lib hisoblanadi.

ZHOAENO 立式真空吸尘器是一种家用设备，用于清洁各种家庭表面的灰尘和小碎片。

模型:ASC0001(C 型插头),ASC0001-UK(G 型插头)。

技术规格

电源适配器的输入电压：100–240 VAC，50/60 Hz。电源适配器输出电压：26.5 VDC。电池的标称电压：21.6 伏直流。额定功率：120.0 瓦。

电池：可充电锂离子，可拆卸。电池容量：每小时 2200 毫安。充电时间：4 小时。净重：1.5 公斤。真空清洁功率：最大 15 千帕（高功率）。噪音水平：最小 65 分贝。操作时间：最多 25 分钟（涡轮模式），最多 45 分钟（正常模式）。装置尺寸：1060×230×218 毫米。

交付范围

见图 a、b 和 d：**1** 延长管锁、**2** 延长管、**3** 主刷锁、**4** 电池组、**5** 集尘器外壳、**6** 主刷、**7** 3M 固定贴纸、**8** 电源适配器、**9** 圆刷、**10** 缝隙刷、**11** 螺丝（3 个）、**12** 壁挂、**13** 塑料钉、**14** 快速入门指南、**15** 保修卡、**16** 可移动的

限制和警告

警告！ 该设备电池只能使用原装电源适配器充电。使用非原装电源适配器（充电器）将使制造商的保修失效。不要使用充电器为任何和所有不兼容的设备供电或充电。对于将电源适配器用于预定用途以外的目的，或为不在交货范围内的设备供电或充电而产生的任何后果，制造商不承担任何责任。在开始维修之前，确保清洁剂与电源适配器断开连接。不要将清洁剂或其任何部分浸入水或任何其他液体中。不要使用腐蚀性或易燃性的产品来清洁吸尘器。定期清洁吸尘器的过滤器。完全充电后，请断开电源适配器的连接。不要将壁挂架安装在暴露于阳光直射或过热的地方。如果电源适配器的插头或电线损坏，请不要使用。不要试图吸取易燃物（烟头、火柴、灰烬）或建筑垃圾（如石灰、水泥、石膏粉）、大型尖锐物体和碎片（如玻璃、钉子、针头）、腐蚀性液体（溶剂、清洁剂、酸）、易燃易爆

液体（如汽油、酒精制品）。请将头发、松散的衣服、手指和其他身体部位远离空气管道和清洁器的运动部件。不要将吸尘器的空气管、手柄或其他工具对准眼睛、耳朵或身体的其他敏感部位。在打开真空吸尘器之前，要仔细检查需要清洁的区域。如果里面有大块或小块纸、塑料或布，尖锐的物体，或大于吸尘器管径的物体，请事先将它们从该区域移走。否则，真空管可能会被堵塞，降低清洁器的吸力。如果清洁器太热，听到异常的声音，吸力下降，或有难闻的气味，请立即停止使用。定期检查集尘桶。如果它含有大量的碎屑和灰尘，要进行清洁。

安装和操作

将电池装 **4** 入集尘器外壳 **5**（见图片 **c**）。将电源适配器的插头 **8**，插入电池组中可移动电池的插座 **16**。将电源适配器插入电源插座（见图 **d**）。电池盒上有一个充电指示灯，在充满电之前会亮起红灯（4 至 5 小时）。当完全充电时，指示灯会变成蓝色。

注意：你可以按下按钮 **25**，从电池组中取出电池。

完全充电后，将电源适配器插头从电池插座上拔下，并将金属延长管连接到集尘器机身 **2**（见图 **a**）。在金属延长管的另一端，安装一套刷子：**6**、**9** 或 **10**。您也可以把刷子直接安装在集尘器的机身上（如没有金属延长管）。

要打开或关闭清洁器，按位于下位于电池组手柄上的开关 **22**。当设备已经开启时，使用电池手柄上的 **21** 按钮来改变吸尘器的操作模式。

清洁器以两种模式运行：正常模式和涡轮模式。这些模式是通过一个按钮逐一切换的。

吸尘器操作模式表

| 吸尘器的状况 | 用户行为 | 结果 |
|------------------|------------------|-------------|
| 电池已充电，但吸尘器电机不运行。 | 按下开关 22 。 | 清洁器开机并正常运行。 |

| | | |
|------------------|------------------|----------------|
| 吸尘器运行正常。 | 点击 21 。 | 吸尘器在涡轮增压模式下运行。 |
| 吸尘器在涡轮增压模式下运行。 | 点击 21 。 | 吸尘器运行正常。 |
| 吸尘器在两种模式中的一种下运行。 | 按下开关 22 。 | 吸尘器已关闭。 |

在清洁吸尘器机身之前，请按下长方形色按钮 **23**，断开电池组的连接（见图 c）。集尘器外壳的底盖通过下色的锁扣打开的 **24**。您也可以将 MIF 过滤器从外壳中取出 **19**，然后用水冲洗。要做到这一点，请逆时针拧开集尘器外壳的顶部部分 **17**（见图 e）。通过拉动标有“UP”（向上）的环，将 MIF 过滤器连同其支架 **20** 取出。清洁集尘器机身、支架和 MIF 过滤器上的碎屑。用流动的水中冲洗 MIF 过滤器及其支架，并擦干。然后将 MIF 过滤器插入支架，将支架插入集尘器机身，并拧上盖子。

主刷 **6** 和里面的滚筒需要定期清洁，以去除吸入的头发和其他碎片。要清除杂物，从刷子外壳中取出滚筒。要做到这一点，请拉出位于右侧的电刷锁。用您的手指向后推开电刷固定器的锁扣，把滚筒从槽中拉出来。不要用手指清洁滚筒，只能用专门的刷子或剪刀来清洁滚筒。不要用水或清洁剂清洗滚筒。

对可能出现的故障进行故障排除

吸尘器无法开启。可能的原因：电池电量不足，堵塞。解决方案：给电池充电，清理堵塞物。

吸力较弱。可能的原因：尘埃筒装得过满，刷子堵塞。解决方法：清洁尘袋和过滤器，清洁刷子。

强烈的噪音，不相干的噪音。可能的原因：金属延长管中的堵塞。解决方案：清洁管道。

主刷辊不旋转。可能的原因：堵塞。解决方法：拆开主刷，取出滚筒，清除堵塞物。

蓝色 LED 灯亮起，然后红色 LED 灯闪烁，清洁剂就会关闭。可能的原因：由于室温太高或太低，电池过热或过冷。解决办法：在 0 °C 和 +40 °C 之间的温度下使用吸尘器。

充电时红色 LED 灯亮起。可能的原因：使用了非原装的电源适配器，电池失效。解决方案：只使用原厂的电源适配器为吸尘器充电。

警告！ 如果所有可能的解决方案都不能解决您的问题，请联系您的供应商或服务中心。请不要自行拆卸或试图修理该装置。



这些符号表明，在处理本设备、其电池和蓄电池以及其电气和电子配件时，您必须遵守《废弃电气和电子设备》(WEEE) 和《废弃电池回收处理》。在其使用寿命结束时，该设备必须被分类回收。本设备、其电池和蓄电池以及其电气和电子配件不得与未经分类的城市垃圾一起处理，因为这将对环境造成危害。处理本设备，必须将其送零售店或送到当地的回收中心。请联系您当地的生活废弃物管理中心，以了解更多详情。

ASBISc 公司保留修改设备和对本文件进行修改和变更的权利，而无需事先通知用户。

保修期和服务寿命为 2 年，从购买产品之日起算。

制造商的详细信息：ASBISc Enterprises PLC, Iapetou, 1, Agios Athanasios, 4101, Limassol, Cyprus (塞浦路斯)。中国制造

最新的信息和详细的设备描述，以及连接说明、证书、质量索赔和保修信息，都可以在 aeno.com/documents 上下载。所有提到的商标和品牌名称均为其各自所有者的财产。

aeno.com

RoHS
compliant

