



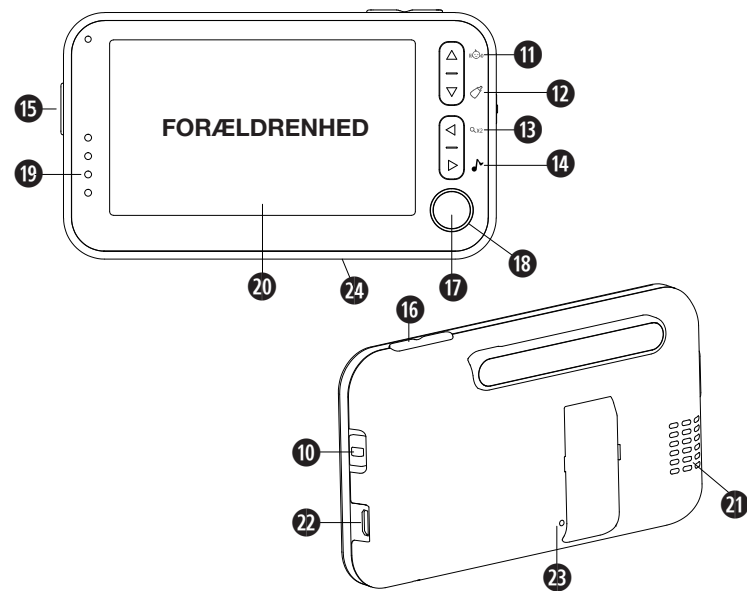
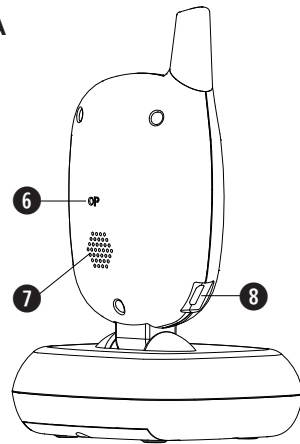
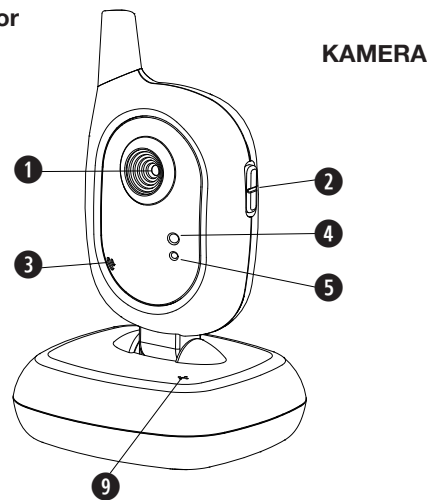
Padwico V8 Video baby monitor

DK LYNVEJLEDNING

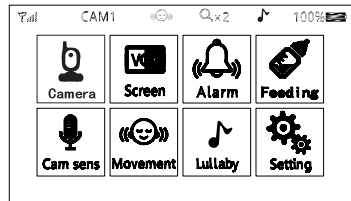
FI PIKAOPAS

Padwico V8 video baby monitor

- 1 Kameralinse
- 2 Tænd/sluk knap
- 3 Mikrofon
- 4 Strømindikator
- 5 Lyssensor
- 6 Parringsknap
- 7 Højttaler
- 8 USB-indgang
- 9 Temperatursensor



- 10 Tænd/sluk knap
- 11 Bevægelsesregistreringsknap (normal tilstand) Op-knap (MENU-tilstand)
- 12 Knap til doseringstimer (normal tilstand) Ned-knap (MENU-tilstand)
- 13 Knap til forstørrelse af billede (normal tilstand) Venstre knap (MENU-tilstand)
- 14 Vuggeviser-knap (normal tilstand) Højre knap (MENU-tilstand)
- 15 MENU-knap
- 16 Lydstyrke op/ned
- 17 Knappen Talk back (normal tilstand) OK (MENU-tilstand)
- 18 Strøm/opladningsindikator
- 19 Visuel niveaumåler (indikator for babylyd)
- 20 Skærbillede
- 21 Højttaler
- 22 USB-indgang
- 23 Parringsknap
- 24 Mikrofon



Tryk kort på MENU-knappen **15** for at få hovedmenuen frem på skærmen. Brug knappen **▲ ▼ ◀ ▶ 11 12 13 14** til at vælge den funktion, der skal indstilles, og tryk derefter kort på OK-knappen **17** for at bekræfte.

Når du har foretaget indstillingen, skal du trykke kort på MENU-knappen **15** for at vende tilbage til den øverste MENU eller forlade menutilstand.



Camera

Hvis forældreenheden er parret med mere end ét kamera, kan forældrene vælge at få vist hvert kamera, to kameraer i delt skærmvisning eller en sekventiel visning, afhængigt af hvor lyden opfanges i Auto scan-tilstand.



Screen

Vælger VOX- eller skærmtilstand. VOX-funktionen tænder skærmen, når kameraet registrerer, at barnet græder, og slukker efter den valgte forsinkelse. I skærmtilstand vil skærmen altid være tændt eller automatisk slukke efter den valgte forsinkelse.



Alarm

Indstiller alarmlyden og tastelyden til ON eller OFF.



Feeding

Indstiller timerintervallet for ilægning. Spiseuret kan hjælpe dig med at holde styr på, hvornår dit barn skal have mad.



Cam sens

Indstiller kameraets mikrofonfølsomhed i VOX-tilstand. Højere værdi betyder mere lydfølsom. Dette menuvalg har også en justering af højttalerlydstyrken under talkback **17**.



Movement

Justerer bevægelsesdetektionens følsomhed. Højere værdi betyder, at kameraet begynder at sende video med mindre bevægelse.



Lullaby

Vælger den vuggeviser eller naturlyd, der skal afspilles i kameraet og dets lydstyrke. Bemærk, at lyden afspilles i 20 minutter og stopper automatisk, hvis der ikke registreres nogen babylyd.



Setting

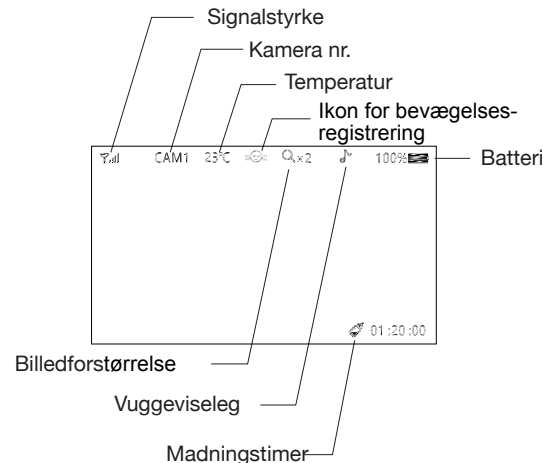
Indstiller under parametre.

Display - Indstiller displayets lysstyrke og billedrotation.

Temperature - Indstiller en alarm, hvis kameraet registrerer, at rumtemperaturen bliver højere eller lavere end de forudindstillede grænser."

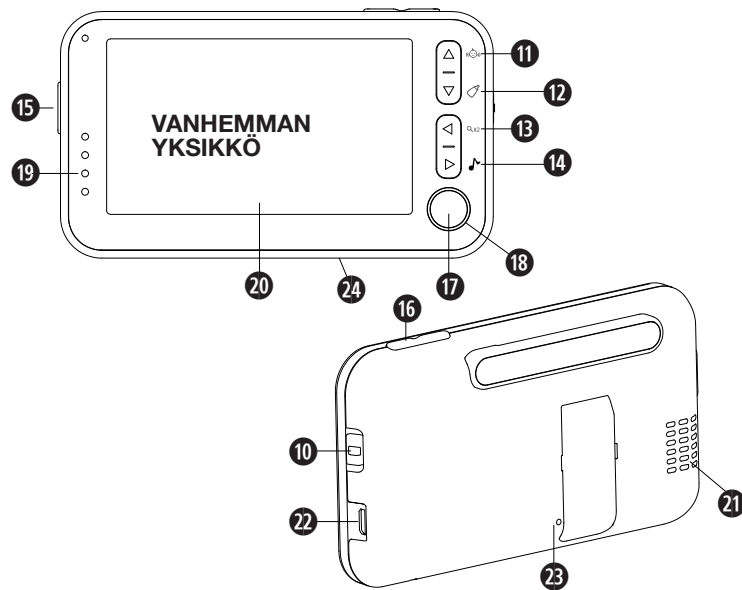
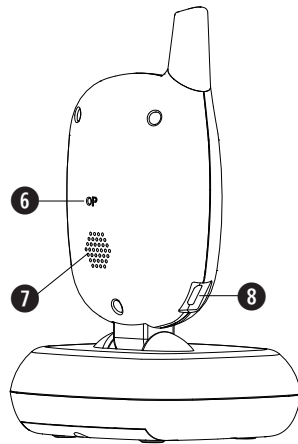
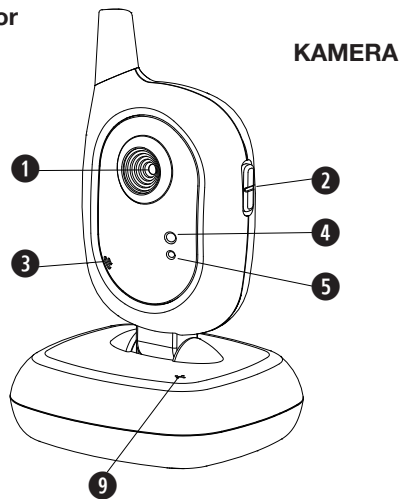
Night vision changeover - Skærbilledet skifter til sort og hvid farve, når kameramiljøet bliver mørkt." Lysere indstilling betyder, at overgangen sker i mere lyse omgivelser.

Reset to factory default - Alle indstillinger nulstilles, men paringen mellem forældreenheden og kameraerne bevares.

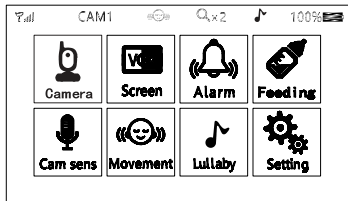


Padwico V8 video baby monitor

- 1 Kameran linssi
- 2 Virtapainike
- 3 Mikrofoni
- 4 Virran merkkivalo
- 5 Valoanturi
- 6 Pariliitospainike
- 7 Kaiutin
- 8 USB-portti
- 9 Lämpötila-anturi



- 10 Virtakytkin
- 11 Liiketunnistinpainike (normaalitila)
Ylös-painike (MENU-tila)
- 12 Syöttöhälytyksen painike (normaalitila)
Alas-painike (MENU-tila)
- 13 Kuvan suurennuspainike (normaalitila)
Vasen painike (MENU-tila)
- 14 Kehtolaulupainike (normaali tila)
Oikea painike (MENU-tila)
- 15 MENU-painike
- 16 Äänenvoimakkuuspainike
- 17 Puheyhteyspainike (normaali tila)
OK-painike (MENU-tila)
- 18 Virran/latauksen merkkivalo
- 19 Visuaalinen mittari (vauvan äänen ilmaisin)
- 20 Näyttö
- 21 Kaiutin
- 22 USB-portti
- 23 Pariliitospainike
- 24 Mikrofoni



Paina lyhyesti MENU-painiketta **15** avataksesi päävalikon näytölle. Valitse asetettava toiminto ▲ ▼ ◀ ▶ painikkeella ja vahvista painamalla lyhyesti OK-painiketta **17**.

Kun asetus on tehty, palaa ylävalikkoon tai poistu valikkotilasta painamalla lyhyesti MENU-painiketta **15**.



Camera

Jos vanhemman yksikkö on liitetty useampaan kuin yhteen kameraan, vanhempi voi valita, haluaako tarkastella kutakin kameraa, kahta kameraa jaetun näytön näkymänä tai peräkkäisenä näkymänä riippuen siitä, mistä ääni poimitaan automaattisessa skannaustilassa.



Screen

Valitse VOX- tai Screen-tilan. VOX-tila kytkeytyy päälle, kun kamera havaitsee vauvan itkun ja kytkeytyy pois päältä valitun ajan jälkeen. Näyttötilassa näyttö on aina päällä tai sammuu automaattisesti valitun ajan jälkeen.



Alarm

Asettaa hälytysäänen ja näppäinäänet päälle tai pois päältä.



Feeding

Asettaa syöttöajastimen aikavälin. Syöttöajastimen avulla voit seurata, milloin on aika syöttää vauva.



Cam sens

Asettaa kameran mikrofonin herkkyuden VOX-tilassa. Suurempi arvo merkitsee suurempaa herkkyyttä äänelle. Tässä valikossa voit myös säätää kaiuttimen

äänenvoimakkuutta puheyhteyspainikkeen avulla **17**.



Movement

Säätää liikkeentunnistuksen herkkyyden. Suurempi arvo tarkoittaa, että kamera alkaa lähettää videota vähäisemmästäkin liikkeestä.



Lullaby

Valitsee kamerassa toistettavan kehtolaulun tai luontoäänen ja sen äänenvoimakkuuden. Huomaa, että ääni kuuluu 20 minuutin ajan ja lakkaa automaattisesti, jos vauvan ääntä ei havaita.



Setting

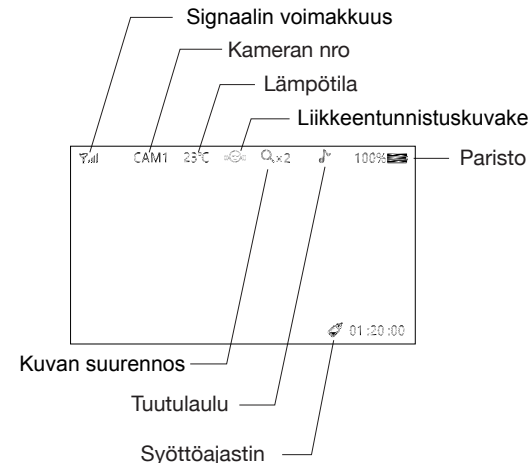
Asettaa alla olevat parametrit.

Display - Asettaa näytön kirkkauden ja kuvan kierron.

Temperature - Asettaa hälytyksen, jos kamera havaitsee vauvan huoneen lämpötilan ylittävän tai alittavan ennalta asetetut lämpötilarajat.

Night vision changeover - Näyttökuvaa muuttuu mustavalkoiseksi, kun kameraympäristö muuttuu tummaksi. Kirkkaampi asetus tarkoittaa, että muutos tapahtuu kirkkaammassa ympäristössä.

Reset to factory default - Kaikki asetukset nollautuvat, mutta pariliitos vanhempain yksikön ja kameroiden välillä säilyy.





Følg QR-koden for at læse hele manualen

Lue koko käyttöohje QR-koodin avulla

capidi.com/manuals