

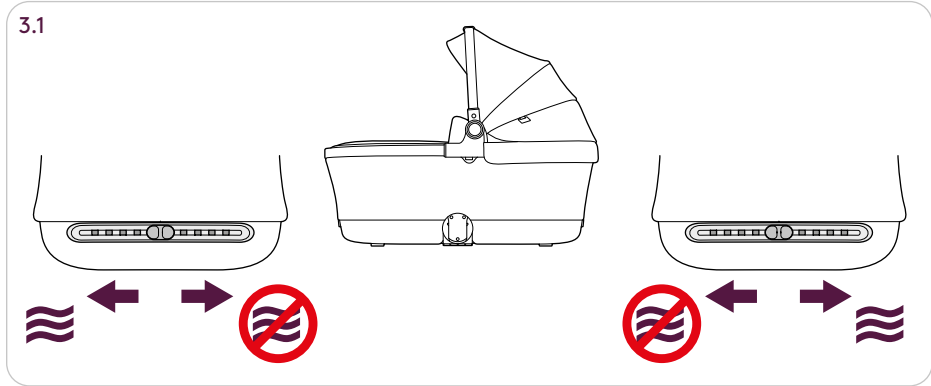
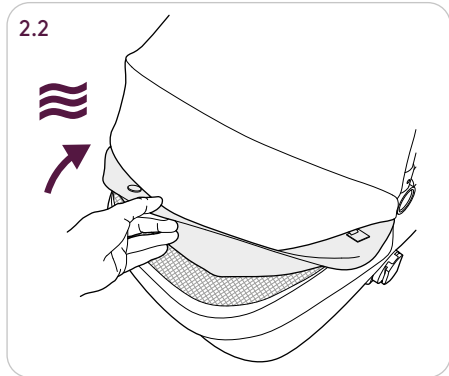
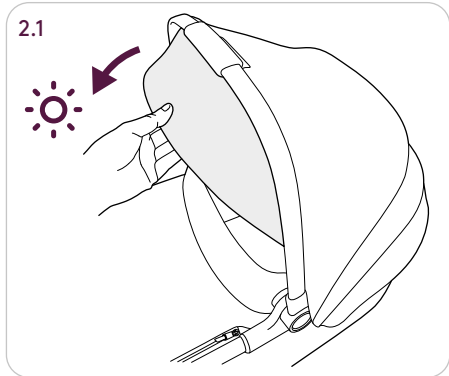
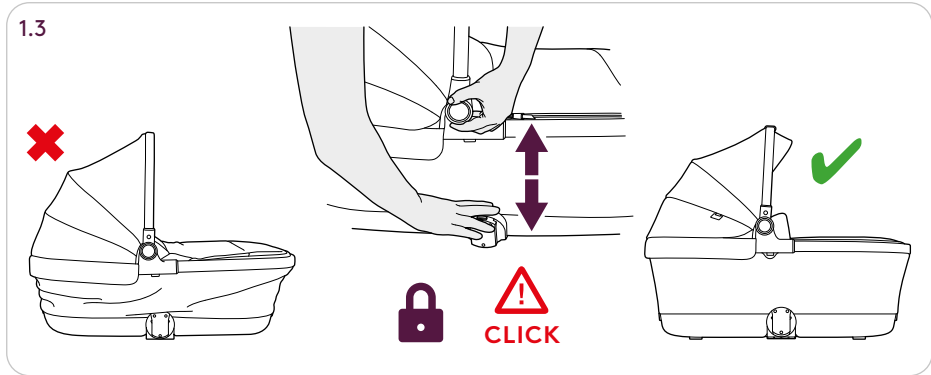
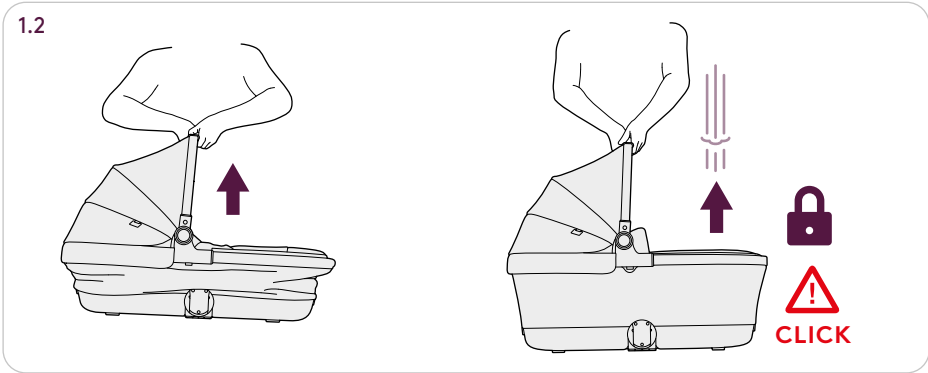
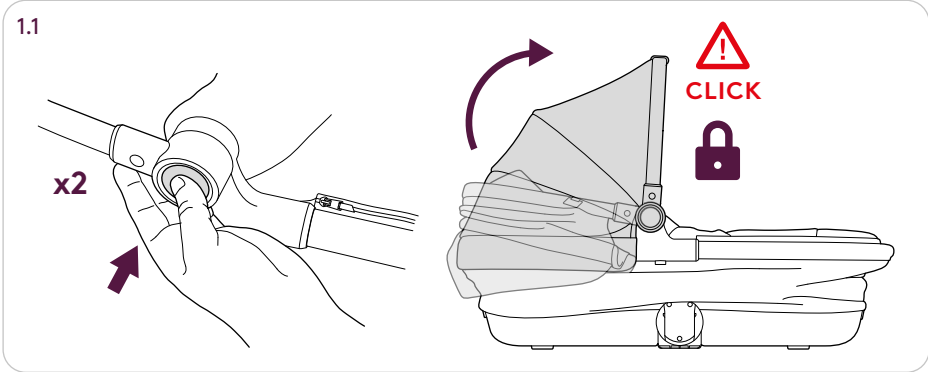
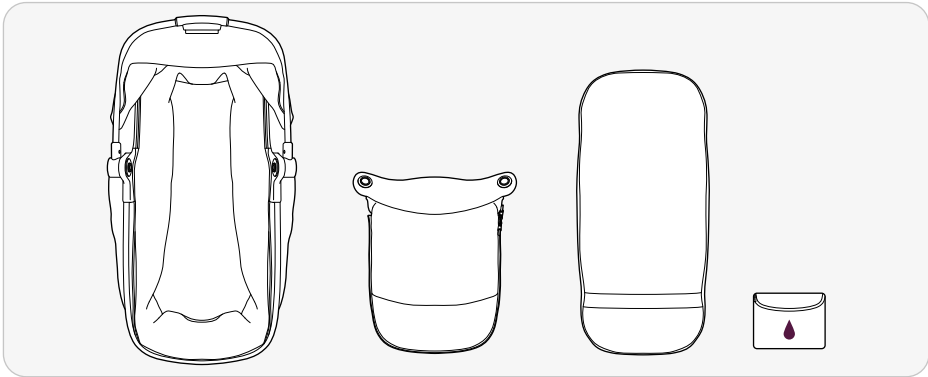
*Silver Cross*<sup>®</sup>

# DUNE/ REEF

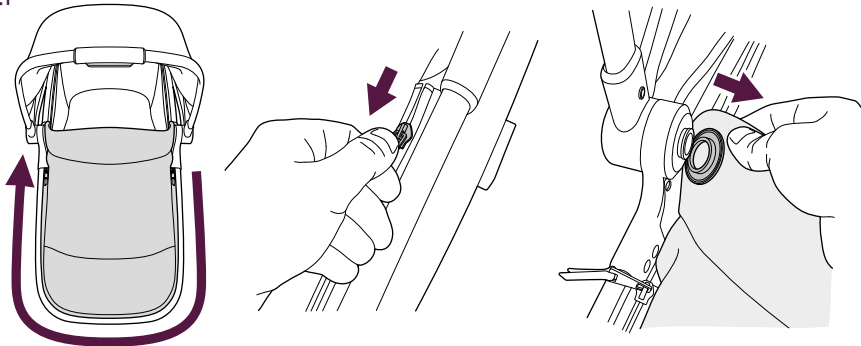
First Bed Folding Carrycot  
Instruction Manual



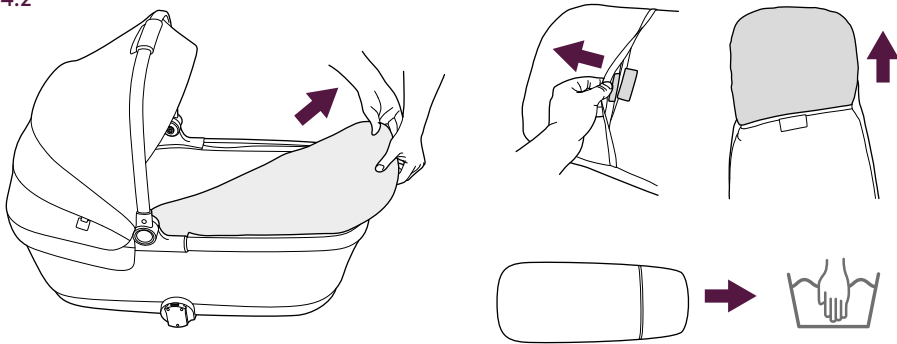
**IMPORTANT - READ THE INSTRUCTIONS CAREFULLY BEFORE USE AND KEEP FOR FUTURE REFERENCE**



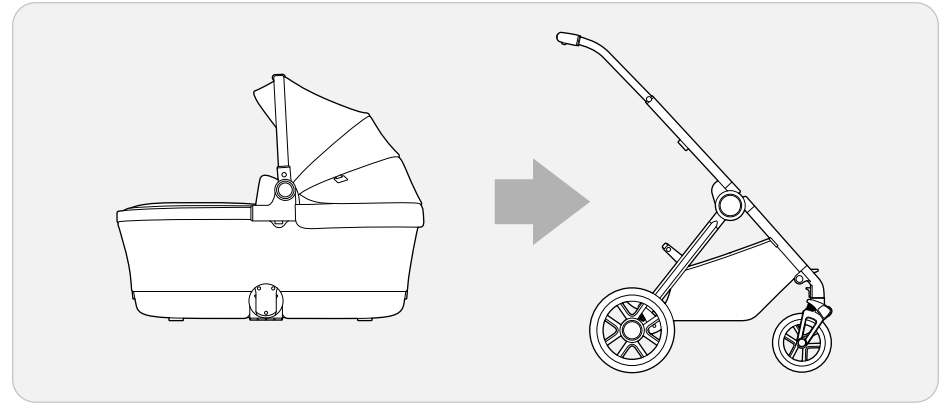
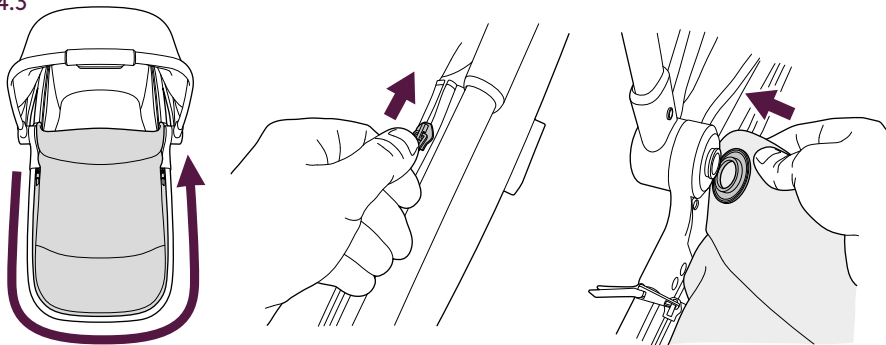
4.1



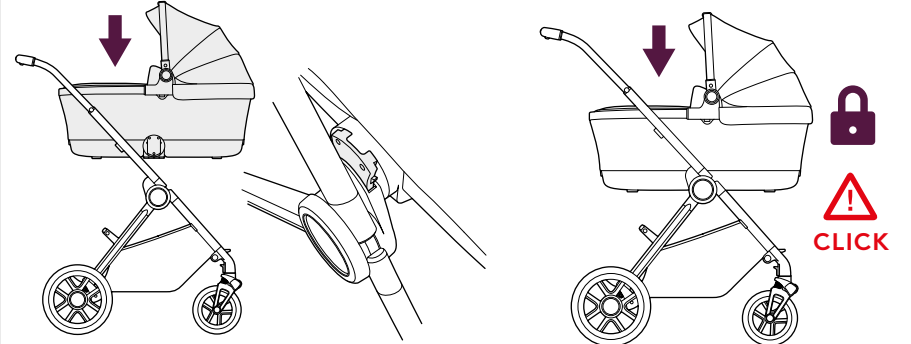
4.2



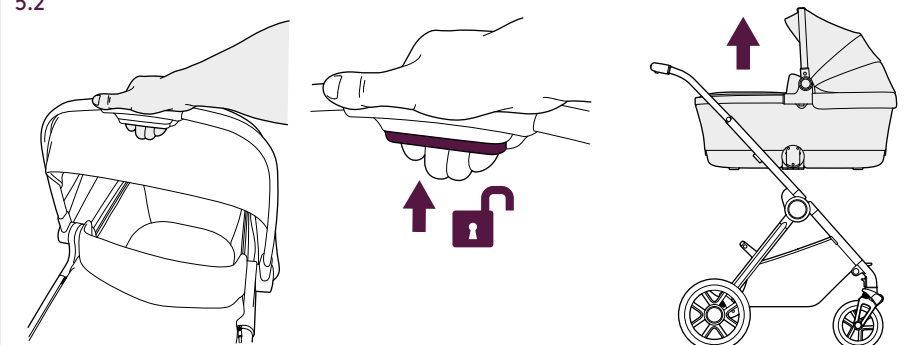
4.3

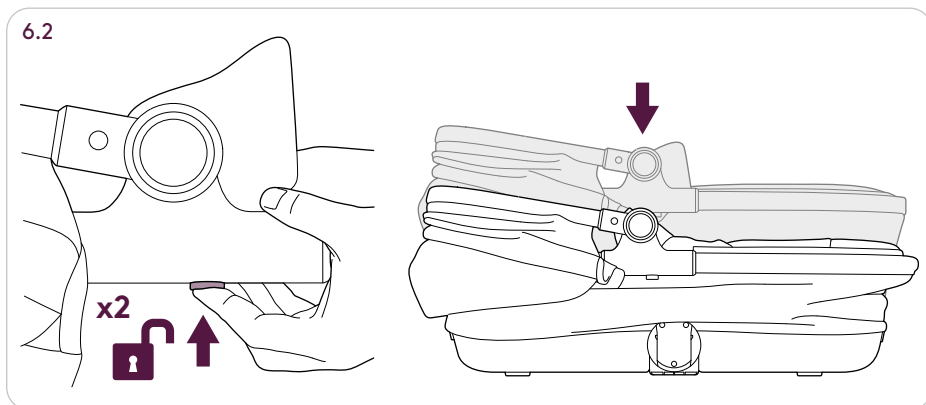
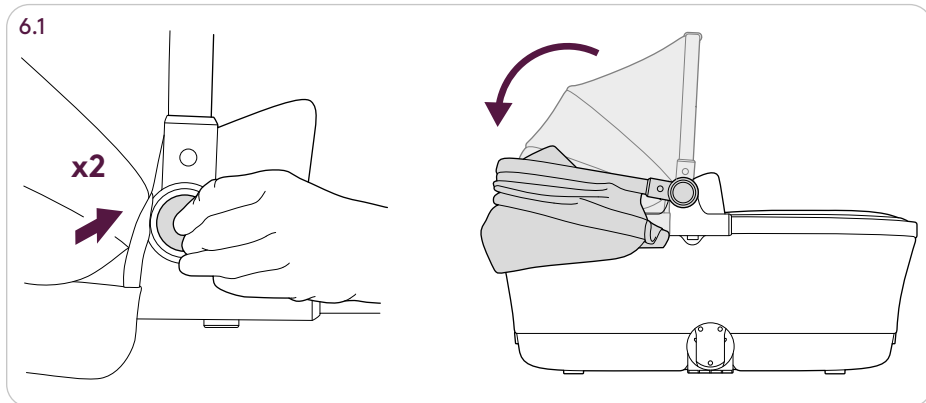
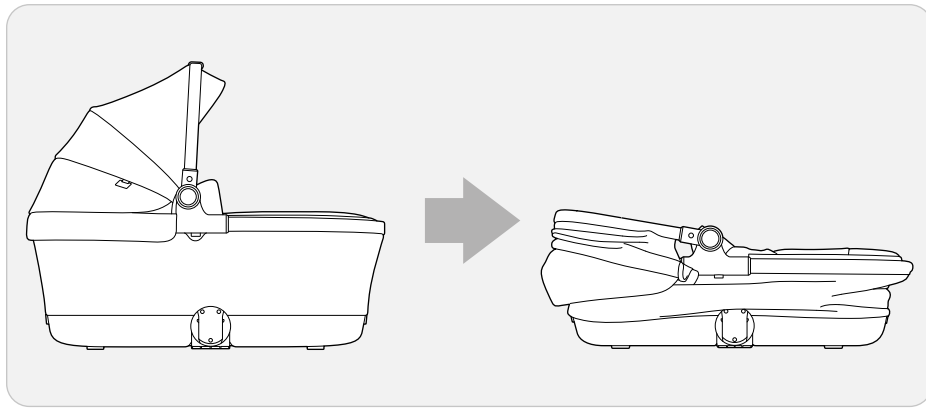


5.1



5.2





## ENG

These instructions are important.

Read these instructions before use and keep them for future reference. Your child's safety may be affected if you do not follow these instructions.

Your First Bed Folding Carrycot is a high quality Silver Cross product. It meets current safety standards and care and regular light maintenance will ensure its long service.

This travel system is suitable from birth up to 9kg or 6 months old, whichever comes first with the carrycot; and from birth up to 22kg or 4 years whichever comes first with the pushchair seat.

If somebody unfamiliar is using your First Bed Folding Carrycot, always ensure that they read these instructions carefully so that they understand how the product works best.

### SAFETY NOTES:

The First Bed Folding Carrycot complies with EN1466:2014

If you have any problems with the pushchair, please contact your Silver Cross retailer who will take appropriate action.

### WARNINGS:

**IMPORTANT-READ CAREFULLY AND KEEP FOR FUTURE REFERENCE**

**THIS PRODUCT IS SUITABLE FOR A CHILD WHO CANNOT SIT UP BY ITSELF, ROLL OVER OR PUSH ITSELF UP ON ITS HANDS AND KNEES. MAXIMUM WEIGHT OF THE CHILD: 9KG, OR 6 MONTHS OLD, WHICHEVER COMES FIRST.**

**ONLY USE ON A FIRM, HORIZONTAL LEVEL AND DRY SURFACE.**

**DO NOT LET OTHER CHILDREN PLAY UNATTENDED NEAR THE CARRYCOT.**

**DO NOT USE IF ANY PART OF THE CARRYCOT IS BROKEN, TORN OR MISSING.**

**THIS PRODUCT IS NOT SUITABLE FOR RUNNING OR SKATING. THE CARRYCOT/BASSINET IS ONLY TO BE USED WITH THE SILVER CROSS CARRYCOT/BASSINET STAND.**

**ONLY REPLACEMENT PARTS AND ACCESSORIES APPROVED BY SILVER CROSS SHOULD BE USED.**

**BE AWARE OF THE RISK OF OPEN FIRES, GAS FIRES ETC. IN THE NEAR VICINITY OF THE CARRYCOT.**

**THE HANDLES AND THE BOTTOM OF THE CARRYCOT SHOULD BE CHECKED REGULARLY FOR SIGNS OF DAMAGE AND WEAR.**

**BEFORE CARRYING OR LIFTING, MAKE SURE THAT THE HANDLE IS IN THE CORRECT POSITION OF USE.**

**DO NOT ADD A MATTRESS OTHER THAN THE ONE APPROVED.**

**THE HEAD OF THE CHILD IN THE CARRYCOT SHOULD NEVER BE LOWER THAN THE BODY OF THE CHILD.**

### CARE AND MAINTENANCE:

Hardware - Always check your pushchair for signs of wear. Regularly lubricate all moving parts. Check for freedom of movement of all locking devices.

Polish metal work with a clean, dry cloth.

Dirt and dust within moving mechanisms may be rinsed away with clean water. Do not soak or submerge.

Fabric items - Please refer to the washcare instructions on each individual item's washcare label.

Seat Unit - To clean, sponge area with warm soapy water. Rinse well with clean water to avoid staining. Allow to dry naturally, away from direct heat and strong sunlight.

Never machine wash, tumble dry, iron or bleach any of the fabric items or seat unit. A certain degree of fading may occur over time through everyday use.

## BUL

### Тези инструкции са важни.

Прочетете тези инструкции преди употреба и ги запазете за бъдещи справки. Безопасността на вашето дете може да бъде засегната, ако не следвате тези инструкции.

First Bed Folding Carrycot е висококачествен продукт на Silver Cross. Тя отговаря на настоящите стандарти за безопасност, а грижите и редовната лека поддръжка ще осигурят продължителната ѝ функционалност.

Тази система за пътуване е подходяща от момента на раждането до достигане на тегло от 9 кг или възраст от 6 месеца, в зависимост от това кое от двете настъпи по-рано, за преносимото креватче; и от момента на раждането до тегло от 22 кг или възраст от 4 години, в зависимост от това кое от двете настъпи по-рано, за седалката за количка.

Ако някой друг използва вашата First Bed Folding Carrycot, се уверете, че е прочел внимателно

тези инструкции и разбира как продуктът работи най-добре.

### БЕЛЕЖКИ ЗА БЕЗОПАСНОСТ:

First Bed Folding Carrycot е в съответствие с EN1466:2014

Ако имате проблеми с количката, моля, свържете се с вашия представител на Silver Cross, който ще предприеме съответните действия.

### ПРЕДУПРЕЖДЕНИЕ:

**ВАЖНО: ПРОЧЕТЕТЕ ТЕЗИ ИНСТРУКЦИИ ПРЕДИ УПОТРЕБА И ГИ ЗАПАЗЕТЕ ЗА БЪДЕЩИ СПРАВКИ.**

**ТОЗИ ПРОДУКТ Е ПОДХОДЯЩ ЗА ДЕЦА, КОИТО ВСЕ ОЩЕ НЕ МОГАТ ДА СЕДЯТ САМОСТОЯТЕЛНО, ДА СЕ ОБРЪЩАТ ИЛИ ДА СЕ ИЗПРАВЯТ С ПОМОЩТА НА РЪЦЕТЕ И КОЛЕНЕТЕ СИ.**

**МАКСИМАЛНО ТЕГЛО НА ДЕТЕТО: ТЕГЛО 9 КГ ИЛИ ВЪЗРАСТ 6 МЕСЕЦА, В ЗАВИСИМОСТ ОТ ТОВА КОЕ НАСТЪПИ ПО-РАНО.**

**ИЗПОЛЗВАЙТЕ САМО ВЪРХУ СТАБИЛНА ХОРИЗОНТАЛНА, РАВНА И СУХА ПОВЪРХНОСТ.**

**НЕ ПОЗВОЛЯВАЙТЕ НА ДРУГИ ДЕЦА ДА ИГРАЯТ БЕЗ НАДЗОР БЛИЗО ДО ПРЕНОСИМОТО КРЕВАТЧЕ.**

**НЕ ИЗПОЛЗВАЙТЕ ПРЕНОСИМОТО КРЕВАТЧЕ, АКО ИМА СЧУПЕН, СКЪСАН ИЛИ ЛИПСВАЩ ЕЛЕМЕНТ. ТОЗИ ПРОДУКТ НЕ Е ПОДХОДЯЩ ЗА БЯГАНЕ ИЛИ ПЪРЗАЛЯНЕ.**

**ПРЕНОСИМОТО БЕБЕШКО КОШЧЕ ТРЯБВА ДА СЕ ИЗПОЛЗВА САМО С ПРЕДНАЗНАЧЕНАТА ЗА НЕГО ПОСТАВКА SILVER CROSS ИЗПОЛЗВАЙТЕ САМО РЕЗЕРВНИ ЧАСТИ И АКСЕСОАРИ, ОДОБРЕНИ ОТ SILVER CROSS.**

**ИМАЙТЕ ПРЕДВИД РИСКОВЕТЕ ОТ ОТКРИТ ОГЪН, ВЪЗПЛАМЕНЯВАНЕ НА ГАЗ И Т.Н. В БЛИЗОСТ ДО ПРЕНОСИМОТО КРЕВАТЧЕ. РЪКОХВАТКИТЕ И ДЪНОТО НА ПРЕНОСИМОТО КРЕВАТЧЕ ТРЯБВА ДА СЕ ПРОВЕРЯВАТ РЕДОВНО ЗА ПРИЗНАЦИ НА ПОВРЕДА ИЛИ ИЗНОСВАНЕ. ПРЕДИ ДА НОСИТЕ ИЛИ ПОВДИГАТЕ, УВЕРЕТЕ СЕ, ЧЕ ДРЪЖКАТА Е В ПРАВИЛНАТА ПОЗИЦИЯ ЗА ИЗПОЛЗВАНЕ. НЕ ПОСТАВЯЙТЕ МАТРАЧЕТА, РАЗЛИЧНИ ОТ ПРЕДОСТАВЕНОТО. ГЛАВАТА НА ДЕТЕТО В ПРЕНОСИМОТО КРЕВАТЧЕ НИКОГА НЕ ТРЯБВА ДА Е НА ПО-НИСКО НИВО ОТ ТЯЛОТО.**

Хардуер - Винаги проверявайте количката си за следи от износване. Редовно смазвайте всички движещи се части. Проверете свободата на движение на всички заключващи устройства. Полирайте метални работи с чиста, суха кърпа. Мръсотията и прахът в движещите се механизми могат да се изплакнат с чиста вода. Не накисвайте и не потапяйте. Артикули от плат - Моля, вижте инструкциите за пране на етикета за пране на всеки отделен артикул.

## CES

### Tyto pokyny jsou důležité.

Před použitím si tyto pokyny přečtěte a uschovejte si je pro budoucí použití. Pokud nebudete tyto pokyny dodržovat, může být ohrožena bezpečnost vašeho dítěte.

First Bed Folding Carrycot je vysoce kvalitní výrobek značky Silver Cross. Splňuje současné bezpečnostní normy a péče a pravidelná lehká údržba zajistí jeho dlouhou životnost.

Tento cestovní systém je vhodný od narození do 9 kg nebo do 6 měsíců věku dítěte, podle toho, co nastane dříve, s korbíčkou; a od narození do 22 kg nebo do 4 let věku dítěte, podle toho, co nastane dříve, s autosedačkou.

First Bed Folding Carrycot používá někdo neznámý, vždy se ujistěte, že si pečlivě přečtete tento návod, aby co nejlépe pochopil, jak výrobek funguje.

### BEZPEČNOSTNÍ POZNÁMKY

First Bed Folding Carrycot je v souladu s normou EN1466:2014.

V případě jakýchkoli problémů s kočárkem se obraťte na svého prodejce Silver Cross, který přijme příslušná opatření.

### VÝSTRAHA:

**DŮLEŽITÉ: PŘED POUŽITÍM SI TYTO POKYNY PŘEČTĚTE A USCHOVEJTE SI JE PRO BUDOUCÍ POUŽITÍ.**

**TENTO VÝROBEK JE VHDNÝ PRO DÍTĚ, KTERÉ NEDOKÁŽE SAMO SEDĚT, PŘETÁČET SE NEBO SE ZVEDAT PO RUKOU A KOLENOU. MAXIMÁLNÍ HMŮTNOST DÍTĚTE: 9 KG NEBO 6 MĚSÍCŮ, PODLE TOHO, CO NASTANE DŘÍVE.**

**POUŽÍVEJTE POUZE NA PEVNÉM VODOROVNÉM, ROVNÉM A SUCHÉM POVRCHU.**

**NENECHÁVEJTE SJ V BLÍZKOSTI KORBÍČKY HRÁT JINÉ DĚTI BEZ DOZORU. NEPOUŽÍVEJTE, POKUD JE NĚKTERÁ ČÁST KORBÍČKY POŠKOZENÁ, ZLOMENÁ NEBO CHYBÍ.**

**TENTO VÝROBEK NENÍ VHDNÝ PRO BĚH NEBO BRUSLENÍ. PŘENOSNOU KORBÍČKU LZE POUŽÍT POUZE V KOMBINACI SE**

**STOJANEM PRO PŘENOSNOU KORBÍČKU ZNAČKY SILVER CROSS POUŽÍVEJTE POUZE NÁHRADNÍ DÍLY A PŘÍSLUŠENSTVÍ SCHVÁLENÉ SPOLEČNOSTÍ SILVER CROSS.**

**DBEJTE NA RIZIKO OTEVŘENÉHO OHNĚ, HOŘÍČIHO PLYNU ATD. V BLÍZKÉM OKOLÍ KORBÍČKY.**

**RUKOJETI A DNO KORBÍČKY BY SE MĚLY PRAVIDELNĚ KONTROLOVAT, ZDA NEVYKAZUJÍ ZNÁMKY POŠKOZENÍ A OPOTŘEBENÍ.**

**PŘED PŘENÁŠENÍM NEBO ZVEDÁNÍM ŠE UJISTĚTE, ŽE JE RUKOJET VE SPRÁVNÉ POLOZE POUŽITÍ.**

**NEPŘIDÁVEJTE JINOU NEŽ DODANOU MATRACI.**

**HLAVA DÍTĚTE V KORBÍČCE BY NIKDY NEMĚLA BÝT NÍŽE NEŽ TĚLO DÍTĚTE.**

Podvozek – Vždy zkontrolujte kočárek, zda nejeví známky opotřebení. Pravidelně mažte všechny pohyblivé části. Zkontrolujte volnost pohybu všech uzamykacích zařízení. Kovové práce vyleštíte čistým suchým hadříkem. Nečistoty a prach v pohyblivých mechanismech lze opláchnout čistou vodou. Nenamáčejte ani neponožujte.

Látkové kusy – prostudujte si prosím pokyny k praní na štítku pro praní každého jednotlivého kusu.

## DAN

**Disse instruktioner er vigtige.**

Læs instruktionerne før brug, og opbevar dem til fremtidig reference. Det kan gå ud over barnets sikkerhed, hvis instruktionerne ikke følges.

Dit First Bed Folding Carrycot er et Silver Cross-produkt i høj kvalitet. Det opfylder de aktuelle sikkerhedsstandarder, og påpasselighed samt let

vedligeholdelse kan forlænge produktets levetid.

Sammen med babyriften er dette rejsesystem beregnet til børn fra fødslen og op til 9 kg eller 6 måneder, alt efter hvad der kommer først. Sammen med klapvognssædet er rejsesystemet beregnet til børn fra fødslen og op til 22 kg. eller 4 år, alt efter hvad der kommer først.

Hvis First Bed Folding Carrycot anvendes af en person, der ikke er bekendt med systemet, er det vigtigt, at personen læser disse instruktioner omhyggeligt for at få en forståelse af den optimale betjening af produktet.

## SIKKERHEDSBEMÆRKNINGER

First Bed Folding Carrycot-rejsesystemet overholder EN1466:2014

Hvis du har problemer med klapvognen, kan du kontakte din Silver Cross-forhandler, der vil tage sig af sagen.

## ADVARSEL:

**VIGTIGT! LÆS INSTRUKTIONERNE FØR BRUG, OG OPBEVAR DEM TIL FREMTIDIG REFERENCE**  
**DETTE PRODUKT ER VELEGNET TIL ET BARN, DER ENDNU IKKE KAN SIDDE SELV, RULLE RUNDT ELLER SKUBBE SIG OP PÅ HÆNDER OG KNÆ. BARNETS MAKSIMUMVÆGT: 9 KG ELLER 6 MÅNEDER, ALT EFTER HVAD DER KOMMER FØRST.**  
**MÅ KUN BRUGES PÅ EN STABIL, VANDRET, JÆVN OG TØR OVERFLADE.**  
**LAD IKKE ANDRE BØRN LEGE I NÆRHEDEN AF**

**BABYLIFTEN UDEN OPSYN.**

**BABYLIFTEN MÅ IKKE BRUGES, HVIS DELE AF DEN ER BESKADIGET, I STYKKER ELLER MANGLER.**

**PRODUKTET ER IKKE BEREGNET TIL LØB ELLER RULLESKØJTELØB.**

**BABYLIFTEN/VUGGEN MÅ KUN ANVENDES MED SILVER CROSS-STATIVET TIL DERES BABYLIFT/VUGGE ANVEND KUN RESERVEDELE OG TILBEHØR, DER ER GODKENDT AF SILVER CROSS.**

**VÆR OPMÆRKSOM PÅ RISIKOEN VED ÅBEN ILD, GASBLUS OSV. I NÆRHEDEN AF BABYLIFTEN.**

**HÅNDTAGENE OG UNDERSIDEN AF BABYLIFTEN BØR REGELMÆSSIGT KONTROLLERES FOR SKADER OG SLITAGE.**

**FØR DU BÆRER ELLER LØFTER, SKAL DU SIKRE DIG, AT HÅNDTAGET ER I DEN KORREKTE BRUGSPOSITION.**

**ANVEND KUN DEN MEDFØLGENDE MADRAS.**

**BARNETS HOVED MÅ IKKE VÆRE LÆNGERE NEDE END BARNETS KROP, NÅR BARNET LIGGER I BABYLIFTEN.**

Hardware - Tjek altid din klapvogn for tegn på slid. Smør regelmæssigt alle bevægelige dele. Tjek for bevægelsesfrihed for alle låseanordninger. Poler metalarbejde med en ren, tør klud. Snavs og støv i bevægelige mekanismer kan skylles væk med rent vand. Må ikke lægges i blød eller nedsænkes.

Stofgenstande - Se venligst vaskeanvisningen på hver enkelt vares vaskemærke

## DEU

**Diese Gebrauchsanweisung ist wichtig.**

Der First Bed Folding Carrycot ist ein hochwertiges Produkt von Silver Cross. Er entspricht EN1466:2014 und bei sachgemäßer Bedienung und Wartung werden Sie lange Freude daran haben. Sollten wider Erwarten Probleme mit dem Kinderwagen auftreten, wenden Sie sich an Ihren Silver Cross Händler, der Ihnen gerne weiterhilft.

Dieser Kinderwagen ist von Geburt bis zu 22 kg oder 4 Jahre, je nachdem, was kommt Verwenden Sie zuerst die Sitzeinheit.

## ACHTUNG:

**WICHTIG – BITTE SORGFÄLTIG LESEN UND FÜR SPÄTERES NACHLESEN UNBEDINGT AUFBEWAHREN.**

**IM EINZELMODUS IST DIESER SITZ FÜR KINDER BIS ZU EINEM GEWICHT VON 22 KG ODER DEM ALTER VON 4 JAHREN, JE NACHDEM WELCHES ZUERST ERREICHT WIRD, GEDACHT.**

**VERWENDEN SIE IHN NUR AUF EINEM UNTERGRUND, DER WAAGERECHT, EBEN UND TROCKEN IST.**

**LASSEN SIE KINDER NICHT UNBEAUFICHTIGT NAHE DES LIEGEAUFSATZES SPIELEN.**

**VERWENDEN SIE IHN NICHT, WENN TEILE DES LIEGEAUFSATZES BESCHÄDIGT, GERISSEN ODER NICHT VORHANDEN SIND.**

**DIESES PRODUKT EIGNET SICH NICHT ZUM JOGGEN ODER SKATEN.**

**ACHTUNG: NUR ZUR VERWENDUNG AUF EINEM SILVER CROSS-TRAGETASCHENSTÄNDER ODER AUF EINEM BASSINET-STÄNDER VERWENDEN SIE AUSSCHLIESSLICH VON SILVER CROSS GENEHMIGTE ERSATZ- UND ZUBEHÖRTEILE. VORSICHT VOR OFFENEN FEUERQUELLEN, GASÖFEN USW. NAHE DES LIEGEAUFSATZES. GRIFF UND BODEN DES LIEGEAUFSATZES SOLLTEN REGELMÄSSIG AUF ANZEICHEN VON SCHÄDEN UND VERSCHLEISS GEPRÜFT WERDEN. STELLEN SIE VOR DEM TRAGEN ODER ANHEBEN SICHER, DASS SICH DER GRIFF IN DER RICHTIGEN GEBRAUCHSPOSITION BEFINDET VERWENDEN SIE KEINE ANDERE MATRATZENUNTERLAGE ALS DIE IM LIEFERUMFANG ENTHALTENE. DER KOPF DES KINDES SOLLTE IM LIEGEAUFSATZ NIE NIEDRIGER LIEGEN ALS DER KÖRPER DES KINDES.**

### **PFLEGE UND WARTUNG**

Gestell – Prüfen Sie den Buggy immer auf Verschleißerscheinungen. Schmieren Sie alle beweglichen Teile regelmäßig. Prüfen Sie, ob alle Arretiervorrichtungen frei beweglich sind. Polieren Sie Metallteile mit einem sauberen, trockenen Tuch. Staub und Schmutz in beweglichen Teilen können mit klarem Wasser abgespült werden. Achten Sie darauf, dass der Buggy nicht durchnässt oder in Wasser getaucht wird.

Stoffteile – Bitte lesen Sie die Waschanleitung auf den Pflegeetiketten der einzelnen Teile.

Sitz – Reinigen Sie den Sitzbereich mit einem Schwamm und warmer Seifenlauge. Spülen Sie mit klarem Wasser gut nach,

damit keine Flecken zurückbleiben. Lassen Sie es den Sitz ohne direkte Hitze und starke Sonneneinstrahlung trocknen.

Waschen Sie die Stoffbezüge und den Sitz auf keinen Fall in der Waschmaschine, geben Sie sie nicht in den Trockner und bügeln oder bleichen Sie sie nicht. Bei täglichem Gebrauch können die Farben im Lauf der Zeit etwas ausbleichen.

Halten Sie beim Einstellen immer den Sitz fest. Stellen Sie sicher, dass die Feststellbremse betätigt wurde. Wenn beim Auf- oder Zusammenklappen des Buggys Probleme auftreten, gehen Sie nicht mit Gewalt vor. Andernfalls kann es zu Schäden kommen. Lesen Sie die Anweisungen zum Auf- und Zusammenklappen sorgfältig durch. Wenn Sie andere Zubehör- oder Ersatzteile als die von Silver Cross gelieferten oder empfohlenen anbringen, kann die Sicherheit nicht gewährleistet werden. Sollte eine andere Person dieses Produkt verwenden (beispielsweise Großeltern, Tagesmutter), weisen Sie sie bitte in den korrekten Gebrauch ein.

### **EST**

**Need juhised on olulised.**

Lugege need juhised enne kasutamist läbi ja hoidke need edaspidiseks kasutamiseks alles. Kui te neid juhiseid ei järgi, võib see mõjutada teie lapse turvalisust.

Teie First Bed Folding Carrycot on kõrge kvaliteediga Silver Crossi toode. See vastab kehtivatele ohutusstandarditele ning hooldus ja korrapärane kerge hooldus tagavad selle pika tööea.

See reisisüsteem sobib sünnist kuni 9 kg või 6 kuu vanuseni, olenevalt sellest, kumb saabub kandekorvi puhul enne; ja alates sünnist kuni 22 kg või 4 eluaastani, olenevalt sellest, kumb saabub vankriistme puhul varem.

Kui keegi võõras kasutab teie First Bed Folding Carrycot, siis veenduge, et nad loeksid need juhised eelnevalt hoolikalt läbi ja mõistaksid, kuidas toode kõige paremini töötab.

### **OHUTUSMÄRKUSED**

First Bed Folding Carrycot vastab standardile EN1466:2014

Kui teil on käruga probleeme, võtke ühendust oma Silver Crossi edasimüüjaga, kes võtab vajalikud meetmed.

### **HOIATUS:**

**TÄHTIS! LUGEGE NEED JUHISED ENNE KASUTAMIST LÄBI JA HOIDKE NEED EDASPIDISEKS KASUTAMISEKS ALLES.**

**SEE TOODE SOBIB LAPSELE, KES EI SUUDA ISE ISTUDA, END ÜMBER KEERATA EGA KÄTELE JA PÕLVEDELE PÜSTI AJADA. LAPSE MAKS. KAAL 9 KG VÕI 6 KUUD, OLENEVALT SELLEST, KUMB SAABUB VAREM.**

**KASUTADA AINULT KINDLAL HORISONTAALSEL, TASASEL JA KUIVAL PINNAL.**

**ÄRGE LASKE TEISTEL LASTEL KANDEKORVI LÄHEDUSES JÄRELEVALVETA MÄNGIDA. ÄRGE KASUTAGE, KUI MÕNI KANDEKORVI OSA ON KATKI, REBENENUD VÕI PUUDUB.**

**SEE TOODE EI SOBI JOOKSMISEKS EGA LIULASKMISEKS.**

**KORVHÄLLI TULEB KASUTADA AINULT KOOS SILVER CROSS KORVHÄLLI JALGADEGA KASUTADA TULEKS AINULT SILVER CROSSI POOLT HEAKS KIIDETUD VARUOSI JA TARVIKUID.**

**OLGE TEADLIK LAHTISE TULE, GAASIPÖLengu JMS OHUST KANDEKORVI VAHETUS LÄHEDUSES. KANDEKORVI KÄEPIDEMEID JA PÕHJA TULEKSI KORRAPÄRASELT KONTROLLIDA KAHJUSTUSTE JA KULUMISMÄRKIDE SUHTES. ENNE KANDMIST VÕI TÕSTMIST VEENDUGE, ET KÄEPIDE ON ÕIGES KASUTUSASENDIS. ÄRGE LISAGE MUUD MADRATSIT PEALE PAKUTAVA.**

**KANDEKORVIS OLEVA LAPSE PEA EI TOHI KUNAGI OLLA LAPSE KEHAST MADALAMAL.**

Riistvara – kontrollige alati, kas jalutuskarul pole kulumismärke. Määrige regulaarselt kõiki liikuvaid osi. Kontrollige kõigi lukustusseadmete liikumisvabadust.

Poleerige metallitööd puhta kuiva lapiga. Liikuvates mehhanismides oleva mustuse ja tolmu võib puhta veega maha loputada. Ärge leotage ega uputage.

Kangast esemed – vaadake iga üksiku eseme pesuhoolduse etiketil olevaid pesemisjuhiseid.

### **FIN**

**Nämä ohjeet ovat tärkeitä.**

Lue nämä ohjeet ennen käyttöä ja säilytä ne myöhempä tarvetta varten. Jos et noudata näitä ohjeita, saatat vaarantaa lapsesi turvallisuuden.

First Bed Folding Carrycot ovat korkealaatuinen Silver Cross -tuote. Se täyttää nykyiset turvastandardit, ja sen pitkä käyttöikä voidaan varmistaa säännöllisellä, vähäisellä huollolla.

Tämä yhdistelmävaunu sopii vaunukopan kanssa vastasyntyneistä enintään 9

kg:n painoisille tai 6 kuukauden ikäisille lapsille sen mukaan, kumpi täyttyy ensin, ja istuinosan kanssa 6 kuukauden ikäisistä enintään 22kg:n painoisille tai 4-vuotiaille lapsille sen mukaan, kumpi täyttyy ensin.

Jos First Bed Folding Carrycot käyttää henkilö, joka ei ole tutustunut niihin, varmista, että hän lukee nämä ohjeet huolellisesti, jotta hän ymmärtää, miten vaunut toimivat parhaiten.

### **TURVALLISUUTEEN LIITTYVIÄ HUOMAUTUKSIA**

First Bed Folding Carrycot täyttävät standardin EN1466:2014 vaatimukset

Jos rattaiden kanssa ilmenee ongelmia, ota yhteys Silver Crossin jälleenmyyjään, joka ryhtyy asianmukaisiin toimiin.

### **VAROITUS:**

**TÄRKEÄÄ: LUE NÄMÄ OHJEET ENNEN KÄYTTÖÄ JA SÄILYTÄ NE MYÖHEMPÄÄ TARVETTA VARTEN TÄMÄ TUOTE ON TARKOITETTU YKSI-ISTUIMISENA ENINTÄÄN 22-KILOISILLE TAI 4-VUOTIAILLE LAPSIKSI.**

**KÄYTÄ AINOASTAAN VAKAALLA VAAKASUORALLA, TASAISILLA JA KUIVALLA ALUSTALLA.**

**ÄLÄ ANNA MUIDEN LASTEN LEIKKIÄ VARTIOIMATTA VAUNUKOPAN LÄHEISYYDESSÄ. EI SAA KÄYTTÄÄ, JOS JOKIN VAUNUKOPAN OSA ON RIKKI, REPEYTYNYT TAI PUUTTUU.**

**TÄMÄ TUOTE EI SOVELLU KÄYTETTÄVÄKSI JUOSTAESSA TAI LUISTELTAESSA.**

**À UTILISER UNIQUEMENT AVEC**

**LE SUPPORT DE NACELLE/ BERCEAU SILVER CROSS. KÄYTÄ AINOASTAAN SILVER CROSSIN HYVÄKSYMIÄ VARAOSIA JA LISÄVARUSTEITA. OTA HUOMIOON AVOTULEN, KAASULÄMMITTIMIEN YMS. AIHEUTTAMAT VAARAT VAUNUKOPAN LÄHEISYYDESSÄ. VAUNUKOPAN KAHVA JA POHJA TULEE TARKASTAA SÄÄNNÖLLISESTI VAURIOILTA JA KULUMISELTA.**

**VARMISTA ENNEN KANTAMISTA TAI NOSTAMISTA, ETTÄ KAHVA ON OIKEASSA KÄYTTÖASENNOSSA ÄLÄ KÄYTÄ MUUTA KUIN VAUNUJEN MUKANA TOIMITETTUA PATJAA. LAPSEN PÄÄ EI SAA KOSKAAN OLLA VAUNUKOPASSA LAPSEN VARTALOA ALEMPANA.**

### **HUOLTO JA KUNNOSSAPITO:**

Runko – Tarkasta istumarattaat aina kulumilta. Voitele liikkuvat osat säännöllisesti. Tarkasta kaikkien lukitusvälineiden vapaa liikkuvuus. Kiillota metalliosat puhtaalla, kuivalla liinalla.

Liikkumismekanismieissa olevan lian ja pölyn voi huuhdella pois puhtaalla vedellä. Ei saa liottaa eikä upottaa veteen.

Kangasosat – Katso kunkin yksittäisen osan pesuohjeet sen pesumerkistä.

Istuinosa – Puhdista alue pesusienellä ja lämpimällä saippuavedellä. Huuhtelee hyvin puhtaalla vedellä, jotta istuimeen ei jää tahroja. Anna kuivua luonnollisesti poissa suorasta lämmöstä ja voimakkaasta auringonvalosta.

Istuinosaa tai mitään kangasosia ei saa pestä koneessa, kuivata kuivausrummussa, silittää eikä valkaista. Ajan mittaan värit saattavat hieman haalistua jokapäiväisessä käytössä.

### **FRA**

**Ce mode d'emploi est important.**

Votre First Bed Folding Carrycot est un produit de haute qualité de Silver Cross. Elle est conforme à la norme EN1466:2014 et, si elle est utilisée et entretenue correctement, elle offrira un service de qualité. Si vous deviez toutefois rencontrer le moindre problème avec votre poussette, veuillez contacter votre revendeur Silver Cross pour qu'il prenne les mesures adéquates.

Cette poussette convient dès la naissance à 22 kg ou 4 ans selon la date tout d'abord, en utilisant le siège.

**AVERTISSEMENT : IMPORTANT : A LIRE ATTENTIVEMENT ET À CONSERVER POUR RÉFÉRENCE ULTÉRIEURE. UTILISÉ POUR TRANSPORTER UN SEUL ENFANT, CE SIÈGE EST CONÇU POUR LES ENFANTS PESANT JUSQU'À 22 KG OU ÂGÉS DE 4 ANS. NE POSER QUE SUR UNE SURFACE PLANE, HORIZONTALE, FERME ET SÈCHE. NE PAS LAISSER D'AUTRES ENFANTS JOUER SANS SURVEILLANCE À PROXIMITÉ DU COUFIN. NE PAS UTILISER SI L'UN DES ÉLÉMENTS DU COUFIN EST CASSÉ, DÉCHIRÉ OU MANQUANT. CE PRODUIT N'EST PAS CONÇU POUR FAIRE DU JOGGING OU DU ROLLER. À UTILISER UNIQUEMENT SUR**

**LE SUPPORT DE NACELLE/ BERCEAU SILVER CROSS. AUCUN ACCESSOIRE NON APPROUVÉ PAR SILVER CROSS NE DOIT ÊTRE UTILISÉ. SOYEZ CONSCIENT (E) DU RISQUE QUE POSENT LES FOYERS OUVERTS, RADIATEURS À GAZ, ETC. À PROXIMITÉ DU LANDAU. N'OUBLIEZ PAS DE CONTRÔLER RÉGULIÈREMENT LES POIGNÉES ET LE FOND DU LANDAU, À LA RECHERCHE DE SIGNES DE DÉTÉRIORATION ET D'USURE. AVANT DE TRANSPORTER OU DE SOULEVER, ASSUREZ-VOUS QUE LA POIGNÉE EST DANS LA BONNE POSITION D'UTILISATION. N'UTILISEZ QUE LE MATELAS LIVRÉ AVEC VOTRE SYSTÈME LA TÊTE DE L'ENFANT OCCUPANT LE LANDAU NE DOIT JAMAIS SE TROUVER PLUS BAS QUE SON CORPS. CONFORME AUX EXIGENCIES DE SÉCURITÉ.**

### **NETTOYAGE ET ENTRETIEN**

Châssis - vérifiez toujours que la poussette ne présente pas de signes d'usure. Lubrifiez régulièrement toutes les pièces mobiles. Vérifiez que tous les dispositifs de verrouillage peuvent bouger librement. Frottez les parties métalliques avec un chiffon propre et sec.

Rincez toute poussière et saleté présente dans les mécanismes mobiles avec de l'eau propre. Ne pas immerger ou plonger dans l'eau.

Éléments en tissu: veuillez vous reporter aux consignes de lavage indiquées sur l'étiquette de chaque élément concerné.

Siège: nettoyez avec une éponge et de l'eau chaude savonneuse. Rincez bien à l'eau claire pour éviter la formation de taches. Laissez sécher à l'air libre, à l'écart d'une



source de chaleur directe et de la lumière du soleil.

Ne lavez jamais en machine, ne mettez jamais au sèche-linge, ne repassez jamais, n'utilisez pas d'eau de javel sur les éléments en tissu ou le siège. Les couleurs peuvent s'altérer avec le temps en cas d'utilisation quotidienne.

## GLE

### Tá na treoracha seo tábhachtach.

Léigh na treoracha seo roimh úsáid agus coinnigh iad ionas gur féidir leat féachaint orthu sa todhchaí. Má theipeann ort na treoracha seo a leanúint, d'fhéadfadh sé sin cur isteach ar shábháilteacht do linbh.

Táirge ardchaighdeáin de chuid Silver Cross is ea First Bed Folding Carrycot. Comhlíonann sé na caighdeáin sábháilteachta atá i bhfeidhm agus is féidir saolré fada a chinntiú ach cothabháil éadrom a dhéanamh air go rialta.

Tá an córas taistil seo oiriúnach do leanaí, ó lá a mbreithe go dtí sé mhí d'aois nó 9kg, cibé acu a tharlaíonn ar dtús, má úsáidtear an cliabhán láimhe; agus ó lá a mbreithe go dtí 4 bliana d'aois nó 22kg, cibé acu a tharlaíonn ar dtús, má úsáidtear suíochán an bhugaí.

Má bhaineann duine éigin úsáid as First Bed Folding Carrycot nach bhfuil cleachtadh aige ar an gcóras sin, cinntigh go léann an duine sin na treoracha seo go cúramach agus go dtuigeann an duine sin conas is fearr a oibríonn an táirge.

### NÓTAÍ SÁBHÁILTEACHTA

Comhlíonann First Bed Folding Carrycot EN1466:2014

Má bhíonn fadhbanna ar bith agat leis an mbugaí, déan

teagmháil le do dhíoltóir Silver Cross a dhéanfaidh beart cuí.

### RABHADH:

**TÁBHACHTACH: LÉIGH NA TREORACHA SEO ROIMH ÚSÁID AGUS COINNIGH IAD IONAS GUR FÉIDIR LEAT FÉACHAINT ORTHU SA TODHCHAÍ**

**TÁ AN TÁIRGE SEO OIRIÚNACH DO LEANAÍ NACH FÉIDIR LEO SUÍ SUAS ASTU FÉIN, IAD FÉIN A IOMPU THART NÁ A BHRÚ SUAS AR A LÁMHA AGUS GLUINE ÚSÁID AN TÁIRGE AR DHROMCHLA ATÁ CRUA, COTHROM AGUS TIRIM.**

**NÁ LIG DO LEANAÍ EILE SÚGRADH INA NAONAR IN AICE LEIS AN GCLIABHÁN LÁIMHE.**

**NÁ BAIN ÚSÁID AS AN GCLIABHÁN LÁIMHE MÁ TÁ AON CHUID DE BRISTE, STRÓICTHE NÓ IN EASNAMH.**

**NÍL AN TÁIRGE SEO OIRIÚNACH DO SCÁTÁIL NÁ RITH.**

**NÁ HÚSÁID AN CLIABHÁN LÁIMHE SEO ACH IN ÉINEACHT LE SEASTÁN CLIABHÁN LÁIMHE SILVER CROSS**

**BAIN ÚSÁID AS PÁIRTEANNA AGUS OIRIÚINTÍ ATHSHOLÁTHAIR ATÁ CEADAITHE AG SILVER CROSS.**

**BÍODH EOLAS AGAT AR AN MBAOL A BHAINNEANN LE TINE OSCAILTE, TINE GHÁIS, SRL. ATÁ GAR DON CHLIABHÁN LÁIMHE.**

**SEICEÁIL HANLAÍ AGUS BUN AN CHLIABHÁIN LÁIMHE GO RIALTA CHUN FÉACHAINT AN BHFUIL DAMÁISTE DÉANTA DÓIBH NÓ AN BHFUIL SIAD CAITE.**

**SULA NDÉANTAR É A IOMPAR NÓ A ARDÚ, DÉAN CINNTE**

## GO BHFUIL AN LÁIMHSEÁIL SAN ÁIT CHEART ÚSÁIDE.

**NÁ CUIR TOLG LEIS AN TÁIRGE SEACHAS AN TOLG A CHUIRTEAR AR FÁIL. CINNTIGH GO BHFUIL CEANN AN LINBH NÍOS AIRDE NÁ A CHORP SA CHLAIBHÁN LÁIMHE I GCÓNÁI.**

Crua-earraí - Déan seiceáil i gcónaí ar do chathaoir bhrú le haghaidh comharthaí caitheamh. Déan na páirteanna gluaiseachta go léir a lubricadh go rialta. Seiceáil le haghaidh saoirse gluaiseachta gach feiste glasála. Obair mhiotail Pholannach le éadach glan, tirim. Is féidir salachar agus deannach laistigh de mheicníochtaí gluaiseachta a shruthlú ar shiúl le huisce glan. Ná soak nó báite.

Earraí fabraice - Féach na treoracha cúram níocháin ar lipéad cúram níocháin gach earra ar leith.

## GRE

Autés oi οδηγίες είναι σημαντικές.

Διαβάστε αυτές τις οδηγίες πριν από τη χρήση και φυλάξτε τις για μελλοντική αναφορά. Εάν δεν ακολουθήσετε σωστά τις οδηγίες, ενδέχεται να τεθεί σε κίνδυνο η ασφάλεια του παιδιού σας.

Το First Bed Folding Carrycot είναι ένα προϊόν υψηλής ποιότητας της Silver Cross. Πληροί τα τρέχοντα πρότυπα ασφαλείας και η φροντίδα και η τακτική ελαφρά συντήρηση θα εξασφαλίσουν τη μακροχρόνια χρήση του.

Αυτό το σύστημα μεταφοράς είναι κατάλληλο για νεογέννητα έως και βρέφη 9 κιλών ή 6 μηνών, όποιο από τα δύο προηγείται, για το πορτ-μπεμπέ, και για νεογέννητα έως και παιδιά 22 κιλών ή 4 ετών, όποιο από τα δύο προηγείται, για το κάθισμα του καροτσιού.

Εάν χρησιμοποιείτε το δικό σας First Bed Folding Carrycot κάποιον άτομο που δεν είναι εξοικειωμένο με το προϊόν, βεβαιωθείτε ότι έχει διαβάσει προσεκτικά αυτές τις οδηγίες, ώστε να κατανοήσει πώς λειτουργεί καλύτερα το προϊόν.

### ΣΗΜΕΙΩΣΕΙΣ ΑΣΦΑΛΕΙΑΣ:

Το First Bed Folding Carrycot συμμορφώνεται με το πρότυπο EN1466:2014

Εάν αντιμετωπίζετε προβλήματα με το καροτσάκι, επικοινωνήστε με τον πωλητή της Silver Cross, ο οποίος θα λάβει τα κατάλληλα μέτρα.

### ΠΡΟΕΙΔΟΠΟΙΗΣΗ:

**ΣΗΜΑΝΤΙΚΟ: ΔΙΑΒΑΣΤΕ ΑΥΤΕΣ ΤΙΣ ΟΔΗΓΙΕΣ ΠΡΙΝ ΑΠΟ ΤΗ ΧΡΗΣΗ ΚΑΙ ΦΥΛΑΞΤΕ ΤΙΣ ΓΙΑ ΜΕΛΛΟΝΤΙΚΗ ΑΝΑΦΟΡΑ**

**ΑΥΤΟ ΤΟ ΠΡΟΪΟΝ ΕΙΝΑΙ ΚΑΤΑΛΛΗΛΟ ΓΙΑ ΕΝΑ ΠΑΙΔΙ ΠΟΥ ΔΕΝ ΜΠΟΡΕΙ ΝΑ ΑΝΑΚΑΘΙΣΕΙ ΜΟΝΟ ΤΟΥ, ΝΑ ΠΕΡΙΣΤΡΑΦΕΙ Η ΝΑ ΣΗΚΩΘΕΙ ΜΟΝΟ ΤΟΥ ΣΤΑ ΧΕΡΙΑ ΚΑΙ ΤΑ ΓΟΝΑΤΑ ΤΟΥ. ΜΕΓΙΣΤΟ ΒΑΡΟΣ ΠΑΙΔΙΟΥ: 9 ΚΙΛΑ Η 6 ΜΗΝΩΝ, ΟΠΟΙΟ ΑΠΟ ΤΑ ΔΥΟ ΠΡΟΗΓΕΙΤΑΙ. ΧΡΗΣΙΜΟΠΟΙΕΙΤΕ ΠΑΝΤΑ ΜΙΑ ΣΤΑΘΕΡΗ, ΟΡΙΖΟΝΤΙΑ, ΕΠΙΠΕΔΗ ΚΑΙ ΣΤΕΓΝΗ ΕΠΙΦΑΝΕΙΑ.**

**ΜΗΝ ΑΦΗΝΕΤΕ ΑΛΛΑ ΠΑΙΔΙΑ ΝΑ ΠΑΙΖΟΥΝ ΧΩΡΙΣ ΕΠΙΒΛΕΨΗ ΚΟΝΤΑ ΣΤΟ ΠΟΡΤ-ΜΠΕΜΠΕ. ΜΗΝ ΤΟ ΧΡΗΣΙΜΟΠΟΙΕΙΤΕ ΕΑΝ ΚΑΠΟΙΟ ΜΕΡΟΣ ΤΟΥ ΠΟΡΤ-ΜΠΕΜΠΕ ΕΙΝΑΙ ΣΠΑΣΜΕΝΟ, ΣΚΙΣΜΕΝΟ Η ΛΕΙΠΕΙ.**

**ΑΥΤΟ ΤΟ ΠΡΟΪΟΝ ΔΕΝ ΕΙΝΑΙ ΚΑΤΑΛΛΗΛΟ ΓΙΑ ΤΡΕΞΙΜΟ Η ΠΑΤΙΝΙΑ.**

**ΤΟ ΦΟΡΗΤΟ ΛΙΚΝΟ/ΚΑΛΑΘΑΚΙ ΜΩΡΟΥ ΠΡΟΟΡΙΖΕΤΑΙ ΑΠΟΚΛΕΙΣΤΙΚΑ ΓΙΑ ΧΡΗΣΗ**

**ΜΕ ΤΗΝ ΒΑΣΗ ΣΤΗΡΙΞΗΣ SILVER CROSS ΤΟΥ ΦΟΡΗΤΟΥ ΛΙΚΝΟΥ/ΚΑΛΑΘΙΟΥ ΜΩΡΟΥ ΘΑ ΠΡΕΠΕΙ ΝΑ ΧΡΗΣΙΜΟΠΟΙΟΥΝΤΑΙ ΜΟΝΟ ΑΝΤΑΛΛΑΚΤΙΚΑ ΜΕΡΗ ΚΑΙ ΑΞΕΣΟΥΑΡ ΕΓΚΕΚΡΙΜΕΝΑ ΑΠΟ ΤΗ SILVER CROSS.**

**ΝΑ ΓΝΩΡΙΖΕΤΕ ΤΟΝ ΚΙΝΔΥΝΟ ΑΝΟΙΧΤΩΝ ΠΥΡΚΑΓΙΩΝ, ΠΥΡΚΑΓΙΩΝ ΑΕΡΙΟΥ Κ.ΛΠ. ΚΟΝΤΑ ΣΤΟ ΠΟΡΤ-ΜΠΕΜΠΕ. ΟΙ ΛΑΒΕΣ ΚΑΙ ΤΟ ΚΑΤΩ ΜΕΡΟΣ ΤΟΥ ΚΑΡΟΤΣΙΟΥ ΘΑ ΠΡΕΠΕΙ ΝΑ ΕΛΕΓΧΟΝΤΑΙ ΤΑΚΤΙΚΑ ΓΙΑ ΣΗΜΑΔΙΑ ΖΗΜΙΑΣ ΚΑΙ ΦΘΟΡΑΣ. ΠΡΙΝ ΤΗ ΜΕΤΑΦΟΡΑ Η ΤΗΝ ΑΝΟΨΩΣΗ, ΒΕΒΑΙΩΘΕΙΤΕ ΟΤΙ Η ΛΑΒΗ ΒΡΙΣΚΕΤΑΙ ΣΤΗ ΣΩΣΤΗ ΘΕΣΗ ΧΡΗΣΗΣ.**

**ΜΗΝ ΠΡΟΣΘΕΤΕΤΕ ΣΤΡΩΜΑ, ΠΕΡΑ ΑΠΟ ΑΥΤΟ ΠΟΥ ΠΑΡΕΧΕΤΑΙ. ΔΕΝ ΠΡΕΠΕΙ ΠΟΤΕ ΝΑ ΕΙΝΑΙ ΧΑΜΗΛΟΤΕΡΑ ΤΟ ΚΕΦΑΛΙ ΤΟΥ ΠΑΙΔΙΟΥ ΣΤΟ ΠΟΡΤ-ΜΠΕΜΠΕ ΑΠΟ ΤΟ ΣΩΜΑ ΤΟΥ.**

Υλικό - Ελέγχετε πάντα το καροτσάκι σας για σημάδια φθοράς. Λιπάνετε τακτικά όλα τα κινούμενα μέρη. Ελέγξτε για ελευθερία κινήσεων όλων των συσκευιών ασφάλισης. Γυαλίστε το μέταλλο με ένα καθαρό, στεγνό πανί. Η βρωμιά και η σκόνη μέσα στους κινούμενους μηχανισμούς μπορούν να ξεπλυθούν με καθαρό νερό. Μην μουλιάζετε ή βυθίζετε.

Υφασμάτινα είδη - Ανατρέξτε στις οδηγίες περιποίησης πλυσίματος στην ετικέτα περιποίησης κάθε μεμονωμένου προϊόντος

## HRV

**Te su upute važne.**

Pročitajte ih prije upotrebe i sačuvajte ih za buduću upotrebu. Sigurnost vašeg djeteta može biti ugrožena ako ih ne slijedite.

Vaš First Bed Folding Carrycot proizvod je visoke kvalitete tvrtke Silver Cross. On ispunjava postojeće sigurnosne standarde, a briga i redovito jednostavno održavanje osigurat će mu dugačak vijek trajanja.

Ovaj putni sustav prikladan je za djecu od rođenja do 9 kg težine odnosno starosti od 6 mjeseci za prijenosni krevetić, ovisno o tome što nastupi prvo, odnosno od rođenja do 22 kg težine ili 4 godine za kolica.

Ako se First Bed Folding Carrycot koristi osoba koja nije upoznata s njegovom upotrebom, uvijek se pobrinite da navedena osoba pažljivo pročita ove upute kako bi što bolje razumjela kako ovaj proizvod funkcionira.

### SIGURNOSNE NAPOMENE

Putni First Bed Folding Carrycot je s normom EN1466:2014

Ako imate bilo kakvih problema s kolicima, obratite se trgovcu proizvoda Silver Cross koji će poduzeti odgovarajuće mjere.

### UPOZORENJE:

**VAŽNO: PROČITAJTE IH PRIJE UPOTREBE I SAČUVAJTE IH ZA BUDUĆU UPOTREBU.**

**OVAJ PROIZVOD PRIKLADAN JE ZA DJECU KOJA NE MOGU SAMOSTALNO SJEDITI, OKRENUTI SE ILI SE POSTAVITI U KLEČEĆI POLOŽAJ UZ UPOR RUKAMA. MAXIMALNA TEŽINA DJETETA: 9 KG ILI 6 MJESECI STAROSTI, OVISNO O TOME ŠTO NASTUPI PRIJE.**

**UPOTREBLJAVAJTE SAMO NA ČVRSTOJ VODORAVNOJ, RAVNOJ I SUHOJ POVRŠINI.**

**NE DOPUSTITE DRUGOJ DJECI DA SE BEZ NADZORA IGRAJU U BLIZINI PRIJENOSNOG KREVETIĆA.**

**NE UPOTREBLJAVAJTE PRIJENOSNI KREVETIĆ AKO JE BILO KOJI NJEGOV DIO SLOMLJEN, POKIDAN ILI NEDOSTAJE.**

**OVAJ PROIZVOD NIJE PRIKLADAN ZA TRČANJE NI ROLANJE.**

**NOSILJKA SE SMIJE UPOTREBLJAVATI SAMO S POSTOLJEM ZA NOSILJKU SILVER CROSS**

**DOPUŠTENA JE UPOTREBA SAMO ZAMJENSKIH DIJELOVA I DODATNE OPREME KOJU JE ODOBRILO PROIZVOĐAČ SILVER CROSS.**

**NIKADA NE ZABORAVITE NA OPASNOST OD OTVORENOG PLAMENA, PLINSKOG PLAMENITA ITD. U BLIZINI PRIJENOSNOG KREVETIĆA.**

**POTREBNO JE REDOVITO PROVJERAVATI JE LI NA RUČKAMA I PODNICI PRIJENOSNOG KREVETIĆA DOŠLO DO POJAVE OŠTEĆENJA I HABANJA. PRIJE NOŠENJA ILI PODIZANJA, PROVJERITE JE LI RUČKA U ISPRAVNOM POLOŽAJU ZA KORIŠTENJE.**

**NIKADA NE UPOTREBLJAVAJTE MADRAC RAZLIČIT OD ONOGA KOJIM JE PRIJENOSNI KREVETIĆ OPREMLJEN. KADA SE DIJETE NALAZI U PRIJENOSNOM KREVETIĆU, NJEGOVA GLAVA NIKADA NE SMIJE BITI NIŽE OD NJEGOVE GLAVE.**

Hardver - Uvijek provjerite ima li na kolicima znakova istrošenosti. Redovito podmazujte sve pokretne dijelove. Provjerite slobodu kretanja svih uređaja za zaključavanje. Ispolirajte metal čistom, suhom krpom. Prljavština i prašina unutar pokretnih mehanizama mogu se isprati čistom vodom. Nemojte namakati niti potapati.

Predmeti od tkanine - molimo pogledajte upute za pranje na naljepnici za pranje svakog pojedinog predmeta.

## ICE

**Þessar leiðbeiningar eru mikilvægar.**

Lesið þessar leiðbeiningar fyrir notkun og geymið þær til síðari nota. Öryggi barnsins kann að vera stefnt í hættu ef þessum leiðbeiningum er ekki fylgt.

First Bed Folding Carrycot er hágæðavara frá Silver Cross. Það uppfyllir núgildandi öryggisstaðla og góð umhirða og reglubundið létt viðhald mun tryggja langan endingartíma þess.

Þetta ferðasett hentar frá fæðingu upp að 9 kg eða 6 mánuðum, hvort sem kemur á undan, fyrir vagnstykkið og frá fæðingu upp að 22 kg eða 4 ára aldri, hvort sem kemur á undan, fyrir kerrustykkið.

Ef einhver sem ekki þekkir First Bed Folding Carrycot ætlar að nota það skal alltaf tryggja að viðkomandi lesi þessar leiðbeiningar vandlega svo viðkomandi skilji hvernig best er að nota vöruna.

### ATHUGASEMDIR VARÐANDI ÖRYGGI

First Bed Folding Carrycot samræmist EN1466:2014

Ef einhver vandamál koma upp við notkun á kerrunni skal hafa samband við söluaðila Silver Cross sem mun grípa til viðeigandi aðgerða.

### VIÐVÖRUN:

**MIKILVÆGT: LESIÐ ÞESSAR LEIÐBEININGAR FYRIR NOTKUN OG GEYMIÐ ÞÆR TIL SÍÐARI NOTA ÞESSI VARA HENTAR BÖRNUM SEM GETA EKKI SEST UPP SJÁLF, VELT SÉR EÐA FARIÐ Á FJÓRA FÆTUR. HÁMARKSÞYNGD BARN: 9 KG EÐA 6 MÁNUÐIR, HVORT SEM KEMUR Á UNÐAN.**

NOTIST AÐEINS Á STÖÐUGU,  
LÁRÉTTU OG ÞURRU YFIRBÖRÐI.

LEYFIÐ EKKI ÖÐRUM  
BÖRNUM AÐ LEIKA SÉR VIÐ  
VAGNSTYKKIÐ ÁN EFTIRLITS.

NOTIST EKKI EF EINHVER  
HLUTI VAGNSTYKKISINS ER  
BROTINN, RIFINN EÐA VANTAR.

EKKI SKAL HLAUPA EÐA  
RENNNA SÉR Á SKAUTUM EÐA  
HJÓLABRETTI VIÐ NOTKUN  
ÞESSARAR VÖRU.

ALDREI SETJA VÖRUNA  
UPP Á STAND

AÐEINS ÆTTI AÐ NOTA VARAHLUTI  
OG FYLGIHLUTI SEM SILVER  
CROSS HEFUR SAMÞYKKT.

HALDIÐ VAGNSTYKKINU FJARRI  
OPNUM ELDI, GASELDI O.S.FRV.

LEITA ÆTTI REGLULEGA  
AÐ SKEMMDUM OG SLITI Á  
HANDFÖNGUM OG BOTNI  
VAGNSTYKKISINS.

ÁÐUR EN ÞÚ BERÐ EÐA LYFTIR  
SKALTU GANGA ÚR SKUGGA  
UM AÐ HANDFANGIÐ SÉ Í  
RÉTTRI NOTKUNARSTÖÐU.

EKKI NOTA AÐRA DÝNU EN ÞÁ SEM  
FYLGIÐ MEÐ VAGNSTYKKINU.

HÖFUÐ BARNINS ÆTTI ALDREI  
AÐ LIGGJA LÆGRA EN LÍKAMI  
ÞESS Í VAGNSTYKKINU.

VAGNSTYKKIÐ ER EINUNGIS  
ÆTLAÐ TIL NOTKUNAR MEÐ SILVER  
CROSS-VAGNSTANDI.

Vélbúnaður - Athugaðu alltaf kerruna þína fyrir merki um slit. Smyrðu alla hreyfanlega hluta reglulega. Athugaðu hvort hreyfifrelsi allra læsibúnaðar sé. Pólskur málmvinnsla með hreinum, þurrum klút. Óhreini og ryk innan hreyfanlegra vélbúnaðar má skola burt með hreinu vatni. Ekki liggja í bleyti eða sökkva í kaf.

Efnahlutir - Vinsamlega skoðaðu þvottaleiðbeiningar á þvottamiða hvers einstaks vöru

## IND

Petunjuk ini sangat penting.

Bacalah petunjuk ini sebelum menggunakan dan simpan untuk referensi di masa mendatang. Keselamatan anak Anda dapat terdampak jika Anda tidak mengikuti petunjuk ini.

First Bed Folding Carrycot adalah produk Silver Cross berkualitas tinggi. Sistem ini memenuhi standar keselamatan yang ada saat ini, dan perawatan serta pemeliharaan ringan yang teratur akan memastikan keawetan pemakaian.

Sistem perjalanan ini sesuai untuk bayi baru lahir hingga bayi seberat 9kg atau berusia 6 bulan, mana yang terpenuhi lebih dahulu untuk keranjang pembawa bayi; dan dari bayi baru lahir hingga bayi seberat 22 kg atau usia 4 tahun mana yang terpenuhi lebih dahulu untuk tempat duduk kursi dorong.

Jika orang yang menggunakan First Bed Folding Carrycot Anda tidak memahami sistem ini, pastikan bahwa mereka membaca petunjuk ini dengan cermat sehingga mereka memahami cara kerja produk ini.

### CATATAN KESELAMATAN

First Bed Folding Carrycot sesuai dengan EN1466:2014

Jika ada masalah dengan kursi dorong, silakan hubungi peritel Silver Cross yang akan mengambil tindakan yang sesuai.

### PERINGATAN:

**PENTING: BACALAH PETUNJUK INI SEBELUM MENGGUNAKAN DAN SIMPAN UNTUK REFERENSI**

### DI MASA MENDATANG.

PRODUK INI SESUAI UNTUK ANAK YANG TIDAK/BELUM BISA DUDUK SENDIRI, BERGULING, ATAU MENDORONG DIRINYA SENDIRI DENGAN KEDUA TANGAN DAN LUTUTNYA. BERAT MAKSIMUM ANAK: 9KG, ATAU USIA 6 BULAN, MANA YANG TERPENUHI LEBIH DAHULU. GUNAKAN HANYA PADA PERMUKAAN HORIZONTAL YANG KOKOH, RATA, DAN KERING.

JANGAN BIARKAN ANAK-ANAK LAIN BERMAIN TANPA PENGAWASAN DI DEKAT KERANJANG PEMBAWA BAYI.

JANGAN GUNAKAN JIKA ADA BAGIAN KERANJANG YANG RUSAK, ROBEK, ATAU HILANG. PRODUK INI TIDAK COCOK UNTUK DIPAKAI BERLARI ATAU BERMAIN SKATING.

KERANJANG PEMBAWA BAYI INI HANYA KOMPATIBEL DENGAN DUDUKAN KERANJANG/BUAIAN MEREK SILVER CROSS.

ANDA HANYA BOLEH MENGGUNAKAN KOMPONEN PENGGANTI DAN AKSESORI YANG DISETUJUI OLEH SILVER CROSS.

WASPADAI RISIKO KEBAKARAN, NYALA API DARI GAS, DLL. DI DEKAT KERANJANG PEMBAWA BAYI.

GAGANG DAN BAGIAN BAWAH KERANJANG HARUS DIPERIKSA SECARA TERATUR AKAN ADANYA TANDA-TANDA KERUSAKAN DAN KEAUSAN.

SEBELUM MEMBAWA ATAU MENGANGKAT, PASTIKAN PEGANGAN DALAM POSISI

### PENGGUNAAN YANG BENAR.

JANGAN MENAMBAHKAN MATRAS SELAIN YANG SUDAH DISEDIAKAN. POSISI KEPALA ANAK DALAM KERANJANG TIDAK BOLEH LEBIH RENDAH DARIPADA BADAN ANAK.

Perangkat Keras - Selalu periksa kursi dorong Anda dari tanda-tanda keausan. Lumasi semua bagian yang bergerak secara teratur. Periksa kebebasan bergerak semua perangkat pengunci. Poles pekerjaan logam dengan kain bersih dan kering. Kotoran dan debu dalam mekanisme bergerak dapat dibilas dengan air bersih. Jangan direndam atau direndam.

Item kain - Silakan merujuk ke petunjuk perawatan cuci pada label perawatan setiap item individu

## ITA

Queste istruzioni sono importanti.

First Bed Folding Carrycot è un prodotto Silver Cross di alta qualità. È conforme alla norma EN1466:2014 e con un uso e una manutenzione corretti garantisce un ottimo funzionamento. Se, tuttavia, si riscontrano problemi nell'utilizzo del passeggino, contattare il rivenditore Silver Cross che si adopererà per la risoluzione del problema.

Questo passeggino è adatto fin dalla nascita a 9 kg a 22 kg o 4 anni a seconda dell'evento in primo luogo, utilizzando l'unità sedile.

### AVVERTENZA:

**IMPORTANTE – LEGGERE ATTENTAMENTE E CONSERVARE PER FUTURO RIFERIMENTO NELLA CONFIGURAZIONE**

**ŞINGOLA QUESTA SEDUTA È STATA CONCEPITA PER BAMBINI FINO A 22 KG O 4 ANNI (QUALUNQUE AVVENGA PRIMA). UTILIZZARE SOLTANTO SU SUPERFICI ORIZZONTALI STABILI, PIANE E ASCIUTTE. NON PERMETTERE AD ALTRI BAMBINI DI GIOCARE IN PROSSIMITÀ DELLA CULLA PRIVI DI SORVEGLIANZA. NON UTILIZZARE NEL CASO IN CUI UNA PARTE QUALSIASI DELLA CULLA PORTATILE RISULTI ROTTA, LACERATA O MANCANTE. IL PRODOTTO NON È ADATTO PER CORRERE O PATTINARE. DA UTILIZZARE ESCLUSIVAMENTE CON IL PIEDISTALLO PER CULLA/CULLA PORTATILE SILVER CROSS**

**NON UTILIZZARE ACCESSORI NON APPROVATI DA SILVER CROSS. PRESTARE ATTENZIONE ALLA PRESENZA DI CAMINI O FUOCHI A GAS IN PROSSIMITÀ DELLA CULLA PORTATILE. È NECESSARIO ISPEZIONARE REGOLARMENTE I MANICI E LA BASE DELLA CULLA PORTATILE PER INDIVIDUARE EVENTUALI SEGNI DI DANNO O USURA. PRIMA DI TRASPORTARE O SOLLEVARE, ASSICURARSI CHE LA MANIGLIA SIA NELLA CORRETTA POSIZIONE DI UTILIZZO. NON IMPIEGARE UN MATERASSO DIVERSO DA QUELLO FORNITO. LA TESTA DEL BAMBINO NELLA CULLA PORTATILE NON DEVE MAI TROVARSI**

## PIÙ IN BASSO DEL CORPO. CURA E MANUTENZIONE

Telaio: verificare sempre che sul passeggino non siano presenti segni di usura. Lubrificare regolarmente tutte le parti mobili. Verificare che i dispositivi di bloccaggio funzionino correttamente.

Lucidare le parti in metallo con un panno pulito ed asciutto.

Sciacquare con acqua pulita lo sporco e la polvere annidati all'interno dei meccanismi di movimento. Non immergere o lasciare in ammollo.

Parti in tessuto: fare riferimento alle istruzioni di lavaggio indicate sull'etichetta di ciascuna singola parte.

Seduta: per la pulizia, utilizzare una spugna imbevuta con acqua tiepida e sapone.

Risciacquare bene con acqua pulita per evitare di macchiare il tessuto. Lasciar asciugare, lontano da fonti di calore e dalla luce diretta del sole.

Non lavare in lavatrice, asciugare in asciugatrice, stirare o candeggiare le parti in tessuto o la seduta. Con l'uso quotidiano, il tessuto può scolorire nel corso del tempo.

## JPN

この安全注意事項は重要です。

各項目を読み、必要に応じて参照できるように保管しておいてください。これらの注意事項を守らない場合、お子様に危険が及ぶおそれがあります。

First Bed Folding Carrycot、シルバークロスの優れた品質を備えた製品です。本製品は最新の安全基準を満たしており、定期的なお手入れを行うことで長い期間ご使用いただくことができます。

このトラベルシステムは、キャリーコットは新生児から体重9kgまたは生後6か月のいずれかに達するまで、ベビーカーでのご使用の場合は新生児から体重22kgまたは4才のいずれかに達するまでのお子様に適しています。

First Bed Folding Carrycot 使用でご不明の点がある場合は、最適な状態で使用で

きるよう、必ずこの説明書をよくお読みください。

## 安全注意事項:

First Bed Folding Carrycot  
EN1466:2014に準拠しています

ベビーカーのご利用に関する問題がある場合は、お近くのシルバークロス販売店までお申し付けください。

## 警告:

重要: 各項目を読み、必要に応じて参照できるように保管しておいてください。

本製品は、自分で座る、寝返りを打つ、ハイハイをする等のできない幼児向けの製品です。本製品は、体重が9kg、または生後6か月のいずれか先に達するまでのお子様に適しています。

平坦で乾いた地面以外では使用しないでください。

保護者の方の目の届かないキャリーコットの周りで、ほかのお子様を遊ばせないでください。

キャリーコットの一部に破損、破れ、欠損等のある場合は使用しないでください。

本製品は走りながらや滑らせながらの使用には適しません。

キャリーコットは、Silver Crossキャリーコット・スタンドと組み合わせてのみ使用できます

交換用パーツや付属品は、シルバークロス公認の純正品のみをご利用ください。

キャリーコットの周囲に、火やガス等の危険がないことを確認してください。

キャリーコットのハンドルおよび底部に損傷や摩耗がないか、定期的に確認してください。

持ち運んだり持ち上げたりする前に、ハンドルが正しい使用位置にあることを確認してください

付属品以外のマットレス等を追加しないでください。

キャリーコットに乗せたお子様の頭部を、決してお子様の胴体よりも下にしないでください。

ハードウェア-常にベビーカーに摩耗の兆候がないか確認してください。すべての可動部品に定期的に注油してください。すべてのロック装置の動きの自由を確認してください。きれいな乾いた布で金属を磨きます。移動機構内の汚れやほこりは、きれいな水で洗い流すことができます。浸したり沈めたりしないでください。

生地アイテム-個々のアイテムのウォッシュケアラベルに記載されているウォッシュケアの説明を参照してください

生まれたばかりの赤ちゃんには、常に最もリクライニングした姿勢を使用してください

## LAV

### Šīs norādes ir ļoti svarīgas.

Pirms lietošanas izlasiet šo instrukciju un saglabāiet to turpmākai uzziņai. Ja neievērosiet šo instrukciju, jūsu bērna drošība var būt apdraudēta.

First Bed Folding Carrycot ir augstas kvalitātes Silver Cross produkts. Tā atbilst jaunākajiem drošības standartiem, un regulāra neliela apkope nodrošinās tās ilgu darbību.

Šī pārvadāšanas sistēma ir piemērota bērniem no dzimšanas līdz 9 kg svaram vai 6 mēnešu vecumam (atkarībā no tā, kurš nosacījums izpildās ātrāk) pārnēsājamajai kulbai un no dzimšanas līdz 22 kg svaram vai 4 gadu vecumam (atkarībā no tā, kurš nosacījums izpildās ātrāk) ratiņu sēdeklim.

Ja First Bed Folding Carrycot izmanto kāda persona, kura nav iepazinusies

ar to, vienmēr sekojiet, lai šī persona rūpīgi izlasa šo instrukciju un izprot, kā produktu izmantot vislabāk.

### PIEZĪMES PAR DROŠĪBU

First Bed Folding Carrycot atbilst standarta EN1466:2014 prasībām

Ja jums ir kādas problēmas ar ratiņiem, lūdzu, sazinieties ar savu Silver Cross mazumtirgotāju, kurš attiecīgi rīkosies.

### BRĪDINĀJUMS:

**SVARĪGI! PIRMS LIETOŠANAS IZLASIET ŠO INSTRUKCIJU UN SAGLABĀJIET TO TURPMĀKAI UZZIŅAI**

**ŠIS PRODUKTS IR PIEMĒROTS BĒRNAM, KURŠ NESĒZ BEZ ATBALSTA, NEVEĻAS UN NEVAR PIECELTIES RĀPUS. MAKSIMĀLAIS BĒRNA SVARS: 9 KG VAI 6 MĒNEŠU VECUMS ATKARĪBĀ NO TĀ, KURŠ NOSACĪJUMS IZPILDĀS PIRMAIS.**

**IZMANTOJIET VIENĪGI UZ STINGRAS, LĪDZENAS, HORIZONTĀLAS UN SAUSAS VIRSMAS.**

**NEATĻAUJIET CITIEM BĒRNIEM NEPIESKATĪTIEM ROTALĪTIEM PĀRNĒSĀJAMĀS KULBAS TUVUMĀ. NEIZMANTOJIET PĀRNĒSĀJAMO KULBU, JA KĀDA TĀS DAĻA IR SALAUZTA, SAPLĒSTA VAI PAZUDUSI.**

**ŠIS IZSTRĀDĀJUMS NAV PIEMĒROTS SKRIEŠANAI VAI BRAUKŠANAI AR SKRITUĻDĒLI. PĀRNĒSĀJAMO KULBU IZMANTOT TĪKAI KOPĀ AR PĀRNĒSĀJAMĀS KULBAS STATĪVU SILVER CROSS JĀIZMANTO VIENĪGI SILVER CROSS APSTIPRINĀTAS NOMAIŅAS DAĻAS UN PIEDERUMI.**

**NEMIET VĒRĀ ATKLĀTU LIESMU, GĀZES LIESMU U. C. BĪSTAMĪBU PĀRNĒSĀJAMĀS KULBAS TUVUMĀ.**

**PĀRNĒSĀJAMĀS KULBAS ROKTURI UN APAKŠDAĻA IR REGULĀRI JĀPĀRBAUDA, VAI NAV BOJĀJUMU UN NOLIETOJUMA PAZĪMJU.**

**PRIMA DI TRASPORTARE O SOLLEVARE, ASSICURARSI CHE LA MANIGLIA SIA NELLA CORRETTA POSIZIONE DI UTILIZZO.**

**NEIZMANTOJIET CITU MATRACI, IZNĒMOT KOMPLEKTĀ IEKĻAUTO. BĒRNA GALVA PĀRNĒSĀJAMĀ KULBĀ NEKAD NEDRĪKST BŪT ZEMĀK PAR BĒRNA ĶERMENI.**

Aparatūra – vienmēr pārbaudiet, vai ratiņos nav nodiluma pazīmju. Regulāri ieeļļojiet visas kustīgās daļas. Pārbaudiet visu bloķēšanas ierīču kustības brīvību. Pulējiet metāla apstrādi ar tīru, sausu drānu. Netīrumus un putekļus kustīgos mehānismos var noskalot ar tīru ūdeni. Nemērcējiet un neiegremdējiet.

Auduma izstrādājumi — lūdzu, skatiet mazgāšanas norādījumus uz katra atsevišķa izstrādājuma mazgāšanas etiķetes

## LIT

Šie nurodymai yra svarbūs.

Prieš naudodami perskaitykite šias instrukcijas ir išsaugokite jas ateičiai. Jei nesilaikysite šių nurodymų, galite pakenkti savo vaiko saugumui.

Jūsų „First Bed Folding Carrycot“ yra aukštos kokybės „Silver Cross“ gaminys. Ji atitinka galiojančius saugos standartus, o reguliari nedidelė techninė priežiūra užtikrins ilgą jo tarnavimo laiką.

Ši kelionių sistema tinka vaikams nuo gimimo iki 9 kg arba iki 6 mėnesių amžiaus, priklausomai nuo to, kas įvyks anksčiau, – kartu su dėže; ir nuo gimimo iki 22 kg arba iki 4 metų, priklausomai nuo to, kas įvyks anksčiau, – su vežimėlio sėdyne.

Jei „First Bed Folding Carrycot“ naudoja nepažįstamas asmuo, visada įsitikinkite, kad jis atidžiai perskaitė šias instrukcijas, ir supranta, kaip gaminy s veikia geriausiai.

### SAUGOS NURODYMAI

„First Bed Folding Carrycot“ atitinka standartą EN1466:2014

Jei kyla problemų su vežimėliu, kreipkitės į „Silver Cross“ pardavėją, kuris ims atitinkamų veiksmų.

### ĮSPĖJIMAS:

**SVARĪGI! PIRMS LIETOŠANAS IZLASIET ŠO INSTRUKCIJU UN SAGLABĀJIET TO TURPMĀKAI UZZIŅAI**

**ŠIS PRODUKTS IR PIEMĒROTS BĒRNAM, KURŠ NESĒZ BEZ ATBALSTA, NEVEĻAS UN NEVAR PIECELTIES RĀPUS. MAKSIMĀLAIS BĒRNA SVARS: 9 KG VAI 6 MĒNEŠU VECUMS ATKARĪBĀ NO TĀ, KURŠ NOSACĪJUMS IZPILDĀS PIRMAIS.**

**IZMANTOJIET VIENĪGI UZ STINGRAS, LĪDZENAS, HORIZONTĀLAS UN SAUSAS VIRSMAS.**

**NEATĻAUJIET CITIEM BĒRNIEM NEPIESKATĪTIEM ROTALĪTIEM PĀRNĒSĀJAMĀS KULBAS TUVUMĀ.**

**NEIZMANTOJIET PĀRNĒSĀJAMO KULBU, JA KĀDA TĀS DAĻA IR SALAUZTA, SAPLĒSTA VAI PAZUDUSI.**

**ŠIS IZSTRĀDĀJUMS NAV PIEMĒROTS SKRIEŠANAI VAI BRAUKŠANAI AR SKRITUĻDĒLI.**

**VAIKIŠKĀ NEŠIOJAMA JĻ LOPŠĻ GALIMA NAUDOTI TIK ŠŪ „SILVER CROSS“ VAIKIŠKO NEŠIOJAMOJO LOPŠIO STOVU**

**JĀIZMANTO VIENĪGI SILVER CROSS APSTIPRINĀTAS NOMAIŅAS DAĻAS UN PIEDERUMI.**

**NEMIET VĒRĀ ATKLĀTU LIESMU, GĀZES LIESMU U. C. BĪSTAMĪBU PĀRNĒSĀJAMĀS KULBAS TUVUMĀ.**

**PĀRNĒSĀJAMĀS KULBAS ROKTURI UN APAKŠDAĻA IR REGULĀRI JĀPĀRBAUDA, VAI NAV BOJĀJUMU UN NOLIETOJUMA PAZĪMJU.**

**PRIMA DI TRASPORTARE O SOLLEVARE, ASSICURARSI CHE LA MANIGLIA SIA NELLA CORRETTA POSIZIONE DI UTILIZZO.**

**NEIZMANTOJIET CITU MATRACI, IZNĒMOT KOMPLEKTĀ IEKĻAUTO. BĒRNA GALVA PĀRNĒSĀJAMĀ KULBĀ NEKAD NEDRĪKST BŪT ZEMĀK PAR BĒRNA ĶERMENI.**

Techninė įranga – Visada patikrinkite, ar vežimėlyje nėra nusidėvėjimo požymių. Reguliariai sutepinkite visas judančias dalis. Patikrinkite, ar visi fiksavimo įtaisai nejudą. Metalo apdirbimą poliruokite švaria, sausa šluoste. Nešvarumus ir dulkes iš judančių mechanizmų galima nuplauti švari vandeniu. Nemirkykite ir panardinkite.

Audiniai – žr. plovimo instrukcijas, esančias kiekvieno atskiro gaminio plovimo etiketėje

## MLT

**Dawn I-istruzzjonijiet huma importanti.**

Aqra dawn I-istruzzjonijiet qabel I-użu u zommhom għal referenza fil-futur. Is-sigurtà tat-tifel/tifla tiegħek tista' tiġi affettwata jekk ma ssegwix dawn I-istruzzjonijiet.

Is-First Bed Folding Carrycot hija prodott ta' Silver Cross ta' kwalità għolja. Hija tissodisfa standards tas-sigurtà attwali u I-kura u manutenzjoni ħafifa regolari jiżguraw li sservi fit-tul.

Din is-sistema ta' vjaġġar hija tajba għal trabi ta' twelid sa trabi li jkunu jiżnu 9kg jew ikollhom 6 xhur,

skont liem waħda tiġi l-ewwel bil-carrycot; u għal trabi ta' twelid sa tfal li jkunu jiżnu 22kg jew tfal li ikollhom 4 snin, skont liem waħda tiġi l-ewwel bis-seat tal-pushchair.

Jekk xi ħadd li mhux familjari mas-sistema qed juża First Bed Folding Carrycot, dejjem żgura li dak li jkun jaqra l-istruzzjonijiet b'attenzjoni sabiex jifhem kif il-prodott jaħdem l-aħjar.

### NOTI GĦAS-SIGURTÀ

Is-First Bed Folding Carrycot hija konformi ma' EN1466:2014

Jekk għandek xi problemi bil-pushchair, jekk jogħġbok ikkuntattja lill-bejjiegħ ta' Silver Cross tiegħek li għandu jieħu azzjoni adegwata.

### TISSIJA:

**IMPORTANTI: AQRA DAWN L-ISTRUZZJONIJIET QABEL L-UŻU U ŻOMMHOM GĦAL REFERENZA FIL-FUTUR.**

**DAN IL-PRODOTT HUWA ADEGWAT GĦAL TFAL LI MA JISTGĦUX IPOĠĠU WIEQFA WAHEDHOM, JIRROMBLAW JEW JGĦOLEW FUQ IDEJHOM U RKUPPTEJHOM. PIŻ MASSIMU TAT-TIFEL/TIFLA: 9KG, JEW ETÀ TA' 6 XHUR, SKONT LIEMA TIĠI L-EWWEL. DEJEM UŻAHA FUQ WIĊĊ SOD ORIZZONTALI, LIVELLAT U NIEXEF.**

**THALLIX LIL TFAL OHRA JILAGĦBU WAHEDHOM MINGĦAJR SUPERVIŻJONI HDEJN IL-CARRYCOT.**

**TUŻAX JEKK XI PARTI MILL-CARRYCOT HIJA MKISSRA, IMQAĊĊTA JEW NIEQSA.**

**DAN IL-PRODOTT MHUWIEK ADEGWAT GĦALL-GIRI JEW SKEJTJAR.**

**IL-CARRYCOT GĦANDHA TINTUŻA BISS MAL-ISTAND TAL-CARRYCOT**

**TAL-MARKA SILVER CROSS GĦANDHOM JINTUŻAW PARTIJIET U AĊĊESSORI TA' RIKAMBU LI JKUNU APPROVATI MINN SILVER CROSS BISS. KUN KONXJU MIR-RISKJI TA' NIRIEN MITUFĦA, NIRIEN BIL-GASS EĊĊ. LI JKUNU FIL-QRIB TAL-CARRYCOT. IL-MANKIJET U L-QIEGĦ TAL-CARRYCOT GĦANDHOM JIGU ĊĊEKKJATI REGOLARMENT GĦAL SINJALI TA' ĦSARA U XEDD U KEDD. QABEL MA ĠĠORR JEW IRFIGĦ, KUN ŻĠUR LI L-MANKU HUWA FIL-POŻIZZJONI KORRETTA TA' UŻU IŻŻIDX SAQQU IEHOR GĦAJR DAK LI JKUN ĠIE PPROVDUT. IR-RAS TAT-TIFEL/TIFLA FIL-CARRYCOT M'GĦANDHA QATT TKUN IKTAR BAXXA MIL-LIVELL TAL-ĠISEM TAT-TIFEL/TIFLA.**

Hardwer - Dejjem iċċekkja l-pushchair tiegħek għal sinjali ta' xedd. Illubrikha regolarment il-partijiet kollha li jiċċaqilqu. Iċċekkja għal-libertà tal-moviment tal-apparati kollha tal-qfil. Xogħol tal-metall Pollakk b'carruta nadifa u niexfa. Il-ħmieġ u t-trab fil-mekkanizmi li jiċċaqilqu jistgħu jittlaħlaħ b'ilma nadif. Txarrabx jew tgħaddasx.

Ogġetti tad-drapp - Jekk jogħġbok irreferi għall-istruzzjonijiet tal-washcare fuq it-tikketta tal-washcare ta' kull ogġett individwali.

### NLD

Deze instructies zijn belangrijk.

Lees deze instructies vóór gebruik door en bewaar ze zodat u ze later opnieuw kunt raadplegen. De veiligheid van uw kind kan in het gedrang komen als u deze instructies niet volgt.

Uw First Bed Folding Carrycot is een hoogwaardig Silver Cross-product. Het voldoet aan

de huidige veiligheidsnormen en bij goede verzorging en regelmatig licht onderhoud gaat het lange tijd mee.

Dit reissysteem is met de reiswieg geschikt voor baby's vanaf de geboorte tot 9 kg of een leeftijd van zes maanden, als dat eerder is; en met het zitje van de wandelwagen voor kinderen vanaf de geboorte tot 22 kg of 4 jaar, als dat eerder is.

Als iemand niet bekend is met het gebruik van uw First Bed Folding Carrycot, zorg er dan altijd voor dat die persoon deze instructies aandachtig leest zodat hij of zij begrijpt hoe het product het best werkt.

### VEILIGHEIDSVOORSCHRIFTEN

Het First Bed Folding Carrycot voldoet aan EN1466:2014

Wanneer u problemen ondervindt met de wandelwagen, neem dan contact op met de winkelier bij wie u de Silver Cross-wandelwagen hebt gekocht, zodat deze de juiste stappen kan ondernemen.

### WAARSCHUWING:

**BELANGRIJK: LEES DEZE INSTRUCTIES VÓÓR GEBRUIK DOOR EN BEWAAR ZE ZODAT U ZE LATER OPNIEUW KUNT RAADPLEGEN.**

**DIT PRODUCT IS GESCHIKT VOOR KINDEREN DIE NIET ZONDER HULP RECHTOP KUNNEN ZITTEN, VAN RUG NAAR BUIK KUNNEN DRAAIEN OF ZICH OP HANDEN EN KNIEËN KUNNEN OPDRUKKEN. MAXIMUMGEWICHT KIND: 9 KG, OF EEN LEEFTIJD VAN 6 MAANDEN, ALS DAT EERDER IS. GEBRUIK UITSLUITEND EEN**

**STEVIG, HORIZONTAAL, VLAK EN DROOG OPPERVLAK.**

**LAAT KINDEREN NIET ZONDER TOEZICHT SPELEN IN DE BUURT VAN DE REISWIEG.**

**GEBRUIK DE REISWIEG NIET ALS ER ONDERDELEN GEBROKEN OF GESCHEURD ZIJN OF ALS ER ONDERDELEN ONTBREKEN.**

**DIT PRODUCT IS NIET GESCHIKT OM MEE TE HARDLOPEN OF SKATEN.**

**DE REISWIEG DIENT ALLEEN GEBRUIKT TE WORDEN MET DE SILVER CROSS REISWIEGSTANDAARD GEBRUIK UITSLUITENDE VERVANGINGSONDERDELEN EN ACCESSOIRES DIE DOOR SILVER CROSS ZIJN GOEDGEKEURD.**

**PAS OP VOOR OPEN VUUR, GASHAARDEN ENZ. IN DE NABIJHEID VAN DE REISWIEG. CONTROLEER DE HANDGREPEN EN ONDERKANT VAN DE REISWIEG REGELMATIG OP TEKENEN VAN SCHADE OF SLIJTAGE.**

**ZORG ERVOOR DAT DE HANDGREEP ZICH IN DE JUISTE GEBRUIKSSTAND BEVINDT VOORDAT U HEM DRAAGT OF OPTILT.**

**VOEG GEEN ANDERE MATRASSEN DAN HET MEEGELEVERDE MATRAS TOE. HET HOOFD VAN HET KIND IN DE REISWIEG MAG ZICH NOOIT IN EEN LAGERE POSITIE DAN ZIJN/ HAAR LICHAAM BEVINDEN.**

Hardware - Controleer uw kinderwagen altijd op tekenen van slijtage. Smeer regelmatig alle bewegende delen. Controleer op bewegingsvrijheid van alle vergrendelingen. Metaalwerk polijsten met een schone, droge doek. Vuil en stof in bewegende mechanismen

kunnen worden weggespoeld met schoon water. Niet weken of onderdompen.

Stoffen artikelen - Raadpleeg de wasvoorschriften op het wasetiket van elk afzonderlijk artikel.

## NOR

### Disse anvisningene er viktige.

Les disse anvisningene før bruk. Beholdes for senere bruk. Barnets sikkerhet kan påvirkes hvis ikke du følger disse anvisningene.

First Bed Folding Carrycot er et høykvalitetsprodukt fra Silver Cross. Det oppfyller gjeldende sikkerhetsstandarder, og regelmessig lett vedlikehold vil sørge for lang levetid.

Dette reisesystemet egner seg fra 0 år og opptil 9 kg eller 6 måneder, avhengig av hva som inntreffer først sammen med bærebagen; og fra 0 år og opptil 22 kg eller 4 år, avhengig av hva som inntreffer først sammen med sportsvognsetet.

Hvis noen andre bruker First Bed Folding Carrycot, må du alltid sjekke at de leser disse anvisningene nøye, slik at de forstår hvordan produktet fungerer best.

### SIKKERHETSMELDINGER

First Bed Folding Carrycot overholder EN1466:2014

Hvis du har problemer med sportsvognen, kan du kontakte en Silver Cross-forhandler, som vil ta passende tiltak.

### ADVARSEL:

**VIKTIG: LES DISSE ANVISNINGENE FØR BRUK. BEHOLDNES FOR SENERE BRUK.**

**DETTE PRODUKTET EGNER SEG FOR BARN SOM IKKE KAN SITTE OPPREIST, SNU SEG ELLER PRESSE SEG OPP PÅ HENDER ELLER KNÆR. BARNETS MAKSIMUMSVEKT: 9 KG ELLER 6 MÅNEDER, AVHENGIG AV HVA SOM INNTREFFER FØRST. BRUKES KUN PÅ EN FAST, JEVN OG TØRR OVERFLATE. IKKE LA ANDRE BARN LEKE NÆR BÆREBAGEN UTEN TILSYN. SKAL IKKE BRUKES HVIS EN DEL AV BÆREBAGEN ER ØDELAGT, REVET AV ELLER MANGLER. DETTE PRODUKTET EGNER SEG IKKE FOR LØPING ELLER SKØYTING. BABYBAG MED HÅNDTAK/ BÆRESENG SKAL KUN BRUKES MED SILVER CROSS BABYBAG MED HÅNDTAKS/ BÆRESENGS STATIV DET SKAL KUN BRUKES RESERVEDELER OG TILBEHØR SOM ER GODKJENT AV SILVER CROSS. VÆR OPPMERKSOM PSÅ FAREN FOR ÅPEN ILD, GASSKAMINER, OSV. I UMIDDELBAR NÆRHET AV BÆREBAGEN. KONTROLLER BÆREBAGENS HÅNDTAK OG UNDERSIDE REGELMESSIG FOR SKADER OG SLITASJE. FØR DU BÆRER ELLER LØFTER, SØRG FOR AT HÅNDTAKET ER I RIKTIG BRUKSPOSISJON. IKKE LEGG TIL EN ANNEN MADRASS ENN DEN SOM FØLGER MED. HODET TIL BARNET SKAL IKKE LIGGE LAVERE ENN KROPPEN I BÆREBAGEN.**

Maskinvarer - Sjekk alltid barnevognen for tegn på slitasje. Smør alle bevegelige deler regelmessig. Sjekk for bevegesfrihet for alle låseanordninger. Poler metallarbeid med en ren, tørr klut. Smuss og støv i bevegelige mekanismer kan skylles bort med rent vann. Må ikke bløtlegges eller dykkes ned.

Stoffartikler - Se vaskeanvisningen på hver enkelt artikkels vaskeetikett.

## POL

### Niniejsza instrukcja zawiera ważne informacje.

Należy zapoznać się z instrukcją przez rozpoczęciem użytkowania i zachować ją do wykorzystania w przyszłości. Jeżeli nie będą Państwo postępować zgodnie z niniejszą instrukcją, bezpieczeństwo Państwa dziecka może być zagrożone.

First Bed Folding Carrycot jest wysokiej jakości produktem firmy Silver Cross. Spełnia obecne normy bezpieczeństwa, a dbanie o niego i regularna, niewymagająca konserwacja zapewnią długi okres użytkowania.

W przypadku zastosowania gondoli ten system podróży jest odpowiedni dla dzieci w wieku od narodzin do 9 kg lub 6 miesiąca życia, w zależności od tego, co nastąpi wcześniej, oraz od narodzin do 22 kg lub 4 lat, w zależności od tego, co nastąpi wcześniej, w przypadku siedziska spacerówki.

Jeżeli First Bed Folding Carrycot używa osoba, która nie jest z nim zaznajomiona, należy zawsze upewnić się, że zaznajomiła się starannie z niniejszą instrukcją, aby mogła zrozumieć, w jaki sposób ten produkt sprawdza się najlepiej.

## UWAGI DOTYCZĄCE BEZPIECZEŃSTWA

First Bed Folding Carrycot jest zgodny z normą EN1466:2014

W przypadku jakichkolwiek problemów z wózkiem, prosimy o kontakt ze sprzedawcą Silver Cross, który podejmie właściwe działania.

### OSTRZEŻENIE:

**UWAGA: NALEŻY ZAPOZNAĆ SIĘ Z INSTRUKCJĄ PRZEZ RÓZPOCZĘCIEM UŻYTKOWANIA I ZACHOWAĆ JĄ DO WYKORZYSTANIA W PRZYSZŁOŚCI. PRODUKT TEN JEST ODPOWIEDNI DLA DZIECKA, KTÓRE NIE POTRAFI SAMODZIELNIE USIAŚĆ, PRZEWRACAĆ SIĘ NA BOK LUB NIE POTRAFI PODNOŚĆ SIĘ NA RĄCZKACH I KOLANACH. MAKSYMALNA WAGA DZIECKA: 9 KG LUB DO 6 MIESIĄCA ŻYCIA, W ZALEŻNOŚCI OD TEGO, CO NASTĄPI WCZEŚNIEJ. STOSOWAĆ TYLKO NA STABILNEJ, POZIOMEJ I SUCHEJ POWIERZCHNI. NIE NALEŻY POZWALAĆ INNYM DZIECIOM NA ZABAWĘ BEZ NADZORU W POBLIŻU GONDOLI. NIE NALEŻY KORZYSTAĆ Z GONDOLI, JEŻELI JAKAKOLWIEK CZĘŚĆ JEST ZEPSUTA, USZKODZONA LUB JEJ BRAKUJE. PRODUKT JEST NIEODPOWIEDNI DO UŻYCIA PODCZAS BIEGANIA LUB JAZDY NA ROLKACH. GONDOLI MOŻNA UŻYWAĆ JEDYNI ZE STOJAKIEM SILVER CROSS NALEŻY KORZYSTAĆ WYŁĄCZNIE Z CZĘŚCI ZAMIENNYCH I AKCESORIÓW ZATWIERDZONYCH PRZEZ FIRMĘ SILVER CROSS. NALEŻY ZWRACAĆ UWAGĘ**

**NA ZAGROŻENIA ZWIĄZANE Z OTWARTYM OGNIEM, PIECYKAMI GAZOWYMI ITP. W POBLIŻU GONDOLI. NALEŻY REGULARNIE SPRAWDZAĆ RĄCZKI I DNO GONDOLI POD KĄTEM OZNAK USZKODZENIA I ZUŻYCIA. PRZED PRZENOSZENIEM LUB PODNOSZENIEM UPEWNIJ SIĘ, ŻE UCHWYT ZNAJDUJE SIĘ W PRAWIDŁOWEJ POZYCJI UŻYTKOWANIA. NIE NALEŻY KORZYSTAĆ Z INNEGO MATERACA NIŻ DOŁĄCZONY. GŁÓWKA DZIECKA W GONDOLI NIGDY NIE POWINNA ZNAJDOWAĆ SIĘ PONIŻEJ RESZTY CIAŁA.**

Sprzęt - Zawsze sprawdzaj wózek pod kątem oznak zużycia. Regularnie smaruj wszystkie ruchome części. Sprawdź swobodę ruchu wszystkich urządzeń blokujących. Poleruj metal czystą, suchą szmatką. Brud i kurz w ruchomych mechanizmach można słucać czystą wodą. Nie moczyć ani nie zanurzać.

Artykuły z tkanin — proszę zapoznać się z instrukcjami prania na metce poszczególnych artykułów.

## POR

**Estas instruções são importantes.**

Leias estas instruções antes de usar e guarde-as para referência futura. A segurança do seu filho pode ser afetada caso não siga estas instruções.

O seu First Bed Folding Carrycot é um produto Silver Cross de alta qualidade. Cumpre as normas de segurança atuais e alguns cuidados e manutenção ligeira regular irão garantir uma vida útil longa.

Este sistema de viagem é adequado desde o nascimento até

aos 9kg ou 6 meses, consoante o que se verificar primeiro, com a alfofa; e é adequado desde o nascimento até aos 22kg ou 4 anos, consoante o que se verificar primeiro, com a cadeira para carrinho.

Caso alguém não familiarizado com o seu First Bed Folding Carrycot esteja a utilizá-lo, certifique-se de que a pessoa lê estas instruções com atenção para compreender como funciona.

## INSTRUÇÕES DE SEGURANÇA

O First Bed Folding Carrycot cumpre a norma EN1466:2014

Caso tenha quaisquer problemas com o carrinho, contacte o revendedor Silver Cross, que tomará as medidas adequadas.

### AVISO:

**IMPORTANTE: LEIAS ESTAS INSTRUÇÕES ANTES DE USAR E GARDE-AS PARA REFERÊNCIA FUTURA ESTE PRODUTO DESTINA-SE A CRIANÇAS QUE NÃO SE CONSEGUEM SENTAR, VIRAR OU LEVANTAR-SE SOZINHAS APOIADAS NAS MÃOS E JOELHOS. PESO MÁXIMO DA CRIANÇA: 9KG, OU 6 MESES, CONSOANTE O QUE SE VERIFICAR PRIMEIRO. USAR APENAS NUMA SUPERFÍCIE FIRME, HORIZONTAL, NIVELADA E SECA. NÃO PERMITIR QUE OUTRAS CRIANÇAS BRINQUEM SEM SUPERVISÃO PERTO DA ALCOFA. NÃO USAR SE QUALQUER PARTE DA ALCOFA ESTIVER PARTIDA, TORCIDA OU EM FALTA. ESTE PRODUTO NÃO É**

**ADEQUADO PARA CORRER NEM PRATICAR SKATE.**

**A ALCOFA SÓ DEVERÁ SER UTILIZADA COM O SUPORTE DE ALCOFA SILVER CROSS APENAS DEVEM SER UTILIZADAS PEÇAS DE SUBSTITUIÇÃO E ACESSÓRIOS APROVADOS PELA SILVER CROSS.**

**ESTEJA ATENTO AO RISCO DE FOGUEIRAS, CHAMAS DE GÁS, ETC. PRÓXIMO DA ALCOFA.**

**AS PEGAS E O FUNDO DA ALCOFA DEVEM SER VERIFICADOS COM REGULARIDADE PARA IDENTIFICAR SINAIS DE DANOS E DESGASTE.**

**ANTES DE CARREGAR OU LEVANTAR, CERTIFIQUE-SE DE QUE A ALÇA ESTÁ NA POSIÇÃO CORRETA DE USO. NÃO ADICIONAR OUTRO COLCHÃO, ALÉM DO FORNECIDO.**

**QUANDO A CRIANÇA ESTIVER NA ALCOFA, A CABEÇA NUNCA DEVE ESTAR MAIS BAIXA DO QUE O CORPO DA CRIANÇA.**

Hardware - verifique sempre se há sinais de desgaste no seu carrinho. Lubrifique regularmente todas as peças móveis. Verifique a liberdade de movimento de todos os dispositivos de travamento. Polir o trabalho em metal com um pano limpo e seco. A sujeira e a poeira dentro dos mecanismos móveis podem ser enxaguadas com água limpa. Não molhe ou submerja.

Itens de tecido - consulte as instruções de cuidado de lavagem na etiqueta de cuidado de lavagem de cada item individual

## RUS

**ВАЖНО: СОХРАНИТЕ ИНСТРУКЦИЮ НА СЛУЧАЙ НЕОБХОДИМОСТИ. Соблюдайте указания по эксплуатации**

First Bed Folding Carrycot — это высококачественное изделие компании Silver Cross. Коляска соответствует требованиям стандартов EN1466:2014 и при надлежащем использовании и обслуживании будет работать безотказно. Если, тем не менее, возникнут какие-либо проблемы, обращайтесь за помощью в магазин Silver Cross по месту приобретения коляски.

Эта коляска подходит с рождения до 22 кг или 4 года, в зависимости от того, что наступит во-первых, с помощью сиденья.

### ВНИМАНИЕ!

**ВАЖНО: СОХРАНИТЕ ИНСТРУКЦИЮ НА СЛУЧАЙ НЕОБХОДИМОСТИ. СОБЛЮДАЙТЕ УКАЗАНИЯ ПО ЭКСПЛУАТАЦИИ. В ОДНОМЕСТНОМ ИСПОЛНЕНИИ ЭТО ТРАНСПОРТНОЕ СРЕДСТВО ПРЕДНАЗНАЧЕНО ДЛЯ РЕБЕНКА ВЕСОМ ДО 22 КГ ИЛИ ВОЗРАСТОМ ДО 4 ЛЕТ (В ЗАВИСИМОСТИ ОТ ТОГО, ЧТО НАСТУПИТ РАНЬШЕ). ИСПОЛЬЗУЙТЕ ПРОДУКТ ТОЛЬКО НА ТВЕРДОЙ ГОРИЗОНТАЛЬНОЙ СУХОЙ ПОВЕРХНОСТИ НЕ ПОЗВОЛЯЙТЕ ДРУГИМ ДЕТЯМ ИГРАТЬ ВОЗЛЕ ЛЮЛЬКИ БЕЗ ПРИСМОТРА. НЕ ИСПОЛЬЗУЙТЕ ИЗДЕЛИЕ, ЕСЛИ КАКАЯ-ЛИБО ДЕТАЛЬ ЛЮЛЬКИ СЛОМАНА ИЛИ ОТСУТСТВУЕТ. ВНИМАНИЕ! С ДАННЫМ ИЗДЕЛИЕМ НЕЛЬЗЯ БЕГАТЬ И КАТАТЬСЯ НА РОЛИКАХ.**



**ПРЕДНАЗНАЧЕНО ИСКЛЮЧИТЕЛЬНО ДЛЯ ПРИМЕНЕНИЯ С ПОДСТАВКОЙ ДЛЯ ЛЮЛЬКИ/КОЛЫБЕЛИ SILVER CROSS.**

**ЗАПРЕЩАЕТСЯ ИСПОЛЬЗОВАТЬ ЗАПАСНЫЕ ЧАСТИ И АКСЕССУАРЫ, НЕ ОДОБРЕННЫЕ SILVER CROSS.**

**ОСТЕРЕГАЙТЕСЬ ОТКРЫТОГО ПОЖАРА И ВОЗГОРАНИЯ ГАЗА И Т. Д. В НЕПОСРЕДСТВЕННОЙ БЛИЗОСТИ ОТ ЛЮЛЬКИ.**

**РЕГУЛЯРНО ПРОВЕРЯЙТЕ РУКОЯТКУ И ДНО ЛЮЛЬКИ НА НАЛИЧИЕ ПОВРЕЖДЕНИЙ И ПРИЗНАКОВ ИЗНОСА.**

**ПЕРЕД ПЕРЕНОСКОЙ ИЛИ ПОДЪЕМОМ УБЕДИТЕСЬ, ЧТО РУЧКА НАХОДИТСЯ В ПРАВИЛЬНОМ ПОЛОЖЕНИИ.**

**РАЗРЕШАЕТСЯ ИСПОЛЬЗОВАТЬ ТОЛЬКО МАТРАС, ВКЛЮЧЕННЫЙ В КОМПЛЕКТ ИЗДЕЛИЯ.**

**ГОЛОВА РЕБЕНКА, ЛЕЖАЩЕГО В ЛЮЛЬКЕ, НЕ ДОЛЖНА НАХОДИТСЯ НИЖЕ УРОВНЯ ТЕЛА.**

### **УХОД И ОБСЛУЖИВАНИЕ**

Рама — всегда проверяйте коляску на предмет износа. Регулярно смазывайте все подвижные детали. Проверьте, свободно ли работают все фиксаторы.

Металлические части протирайте сухой чистой тканью.

Грязь и пыль в движущихся механизмах можно смыть чистой водой.

Не замачивайте коляску и не погружайте ее в воду.

Детали из ткани — указания для стирки см. на соответствующих ярлыках каждой детали.

Сиденье — для очистки протрите губкой, смоченной теплой водой с мылом.

Тщательно ополосните чистой водой, чтобы удалить остатки мыла. Просушите

детали коляски в стороне от источников тепла и прямых солнечных лучей.

Не стирайте и не сушите детали из ткани или сиденье в стиральной машине, не гладьте и не отбеливайте их. Со временем ткань может немного выцвести в процессе повседневного использования.

### **SLO**

**Tieto pokyny sú dôležité.**

Pred použitím si tieto pokyny prečítajte a uschovajte si ich pre budúce použitie. Nedodržanie pokynov môže ovplyvniť bezpečnosť dieťaťa.

Cestovný First Bed Folding Carrycot je vysokokvalitný výrobok značky Silver Cross. Splňa súčasne bezpečnostné normy. Starostlivosť a jednoduchá pravidelná údržba zabezpečia jeho dlhú životnosť.

Tento cestovný systém je pri použití s prenosným košíkom na dieťa vhodný od narodenia do 9 kg alebo do 6 mesiacov, podľa toho, čo nastane skôr. Pri použití so sedačkou kočička s prenosným košíkom na dieťa od narodenia do 22 kg alebo do 4 rokov, podľa toho, čo nastane skôr.

Ak váš First Bed Folding Carrycot používa niekto iný, vždy sa uistite, že si pozorne prečítal tieto pokyny, aby čo najlepšie pochopil, ako výrobok funguje.

### **BEZPEČNOSTNÉ INFORMÁCIE**

Cestovný First Bed Folding Carrycot je v súlade s normou EN1466:2014

V prípade problémov s kočíkom kontaktujte maloobchodného predajcu Silver Cross, ktorý podnikne príslušné kroky.

### **VAROVANIE:**

**DÔLEŽITÉ: PRED POUŽITÍM SI TIETO POKYNY PREČÍTAJTE A USCHOVAJTE SI ICH PRE**

### **BUDÚCE POUŽITIE.**

**TENTO VÝROBOK JE VHODNÝ PRE DIETĽA, KTORÉ NEDOKÁŽE SAMO SEDIET, PREVRÁTIŤ SA A ZDVIHNÚŤ SA NA RUKÁCH ALEBO KOLENÁCH. MAXIMÁLNA HMOTNOSŤ DIETĽA: 9 KG ALEBO VEK 6 MESIACOV, KTORÉ NASTANE AKO PRVÉ.**

**POUŽÍVAJTE LEN NA PEVNOM HORIZONTALNOM, ROVNOM A SUCHOM POVRCHU.**

**NENECHÁVAJTE INÉ DETI HRAŤ SA BEZ DOZORU V BLÍZKOSTI PRENOSNÉHO KOŠÍKA.**

**NEPOUŽÍVAJTE, AK JE NIEKTORÁ ČASŤ PRENOSNÉHO KOŠÍKA POŠKODENÁ, ROZTRHNUTÁ ALEBO CHÝBA.**

**VÝROBOK NIE JE VHODNÝ NA BEHANIE ANI KORČUĽOVANIE.**

**PRENOSNÁ VANIČKA SA MÁ POUŽÍVAŤ IBA SO STOJANOM NA PRENOSNÚ VANIČKU SILVER CROSS JE POVOLENÉ POUŽÍVAŤ LEN NÁHRADNÉ DIELY A PRÍSLUŠENSTVO SCHVÁLENÉ SPOLOČNOSŤOU SILVER CROSS.**

**OTVORENÝ OHEŇ, PLYNOVÉ OHRIEVAČE ATĎ. V BLÍZKOSTI.**

**PRENOSNÉHO KOŠÍKA PREDSTAVUJÚ RIZIKO.**

**RUKOVÄTE A DNO PRENOSNEJ PRENOSNÉHO KOŠÍKA JE POTREBNÉ PRAVIDELNE KONTROLOVAŤ, ČI NEVYKAZUJÚ ZNÁMKY POŠKODENIA A OPOTREBOVANIA.**

**PRED PRENÁŠANÍM ALEBO ZDVIHANÍM SA UISTITE, ŽE RUKOVÄŤ JE V SPRÁVNEJ POLOHE POUŽÍVANIA.**

**NEVKLADAJTE INÝ MATRAC AKO TEN, KTORÝ BOL DODANÝ SPOLU S VÝROBKOM.**

### **HLAVA DIETĽA V PRENOSNOM KOŠÍKU NESMIE BYŤ NIĽDÝ NIŽŠIE AKO TELO DIETĽA.**

Hardvér – Vždy skontrolujte, či kočík nevykazuje známky opotrebovania. Pravidelne mažte všetky pohyblivé časti. Skontrolujte voľnosť pohybu všetkých uzamykacích zariadení. Kovové práce vyleštite čistou suchou handričkou. Nečistoty a prach v pohyblivých mechanizmoch je možné opláchnuť čistou vodou. Nenamáčajte ani neponárajte.

Látkové kusy - Pozrite si pokyny na pranie na štítku prania každého jednotlivého kusu.

### **SLV**

**Ta navodila so pomembna.**

Pred uporabo natančno preberite ta navodila in jih shranite za v prihodnje. Če ne boste upoštevali teh navodil, lahko to vpliva na varnost vašega otroka.

Vaš First Bed Folding Carrycot je visokokakovosten izdelek izdelovalca Silver Cross. Izpolnjuje trenutne varnostne standarde, skrb in enostavno redno vzdrževanje pa mu zagotavljata dolgo življenjsko dobo.

Ta potovalni sistem je primeren od otrokovega rojstva do starosti 9 kg ali 6 mesecev, kar nastopi prej za otroško posteljico; in od rojstva do 22 kg ali 4 leta, kar nastopi prej za sedež otroškega vozička.

Če nekdo ne pozna vašega First Bed Folding Carrycot, vedno poskrbite, da oseba pozorno prebere ta navodila, da bo razumela, kako izdelek najbolje deluje.

### **VARNOSTNE OPOMBE**

First Bed Folding Carrycot je v skladu z EN1466:2014

Če imate težave z vozičkom, se obrnite na svojega prodajalca Silver Cross, ki bo ustrezno ukrepal.

#### **OPOZORILO:**

**POMEMBNO: PRED UPORABO NATANČNO PREBERITE TA NAVODILA IN JIH SHRANITE ZA V PRIHODNJE.**

**TA IZDELEK JE PRIMEREN ZA OTROKA, KI NE MORE SEDETI SAM, SE PREVRAČATI ALI POTISNITI NAVZGOR NA ROKAH IN KOLENIH. NAJVEČJA TEŽA OTROKA: 9 KG ALI STAROST 6 MESECEV, KAR NASTOPI PREJ.**

**UPORABLJAJTE SAMO NA TRDI VODORAVNI, RAVNI IN SUHI POVRŠINI.**

**DRUGIM OTROKOM NE DOVOLITE, DA SE IGRAJO BREZ NADZORA V BLIZINI VOZIČKA.**

**NE UPORABLJAJTE VOZIČKA, ČE JE KATERI KOLI DEL VOZIČKA ZLOMLJEN, STRGAN ALI MANJKA.**

**TA IZDELEK NI PRIMEREN ZA TEK ALI ROLANJE.**

**PRENOŠNO KOŠARO ZA DOJENČKE LAHKO UPORABLJATE SAMO S STOJALOM SILVER CROSS**

**UPORABLJAJTE SAMO NADOMESTNE DELE IN DODATNO OPREMO, KI JE ODOBRENA S STRANI SILVER CROSS.**

**ZAVEDAJTE SE TVEGANJA ODPRTEGA OGNJA, PLINSKEGA POŽARA ITD. V BLIZINI VOZIČKA.**

**ROČAJE IN DNO VOZIČKA REDNO PREVERJAJTE, ČE IMAJO ZNAKE POŠKODB IN OBRABE.**

**PRED PRENAŠANJEM ALI DVIGOVANJEM SE PREPRIČAJTE, DA JE ROČAJ V PRAVILNEM POLOŽAJU ZA UPORABO NE VSTAVLJAJTE DRUGE**

**VZMETNICE, OD TISTE, KI JE PRILOŽENA.**

**GLAVA OTROKA V VOZIČKU NIKOLI NE SME BITI NIZJE OD OTROKOVEGA TELESA.**

Strojna oprema – Vedno preverite, ali je vaš voziček obrabljen. Redno mažite vse gibljive dele. Preverite prosto gibanje vseh naprav za zaklepanje. Polirajte kovine s čisto, suho krpo. Umazanijo in prah znotraj gibljivih mehanizmov lahko sperete s čisto vodo. Ne namakajte ali potapljajte.

Izdelki iz blaga – glejte navodila za nego na etiketi za pranje vsakega posameznega izdelka.

## **SPA**

**Estas instrucciones son importantes.**

La First Bed Folding Carrycot es un producto de gran calidad de Silver Cross. Cumple la normativa EN1466:2014 y, si la utiliza adecuadamente y realiza un buen mantenimiento, le proporcionará un servicio excelente. No obstante, si tiene algún problema con su silla, póngase en contacto con el punto de venta de Silver Cross donde la adquirió para que se encargue de tomar las debidas medidas.

Esta silla de paseo es adecuada desde el nacimiento hasta 22 kg o 4 años, lo que venga primero, usando la unidad de asiento.

### **ADVERTENCIA:**

**IMPORTANTE – LEER DETENIDAMENTE Y MANTENERLAS PARA FUTURAS CONSULTAS EN CONFIGURACIÓN INDIVIDUAL, ESTE ASIENTO ESTÁ DESTINADO A NIÑOS DE**

**HASTA 22 KG O 4 AÑOS DE EDAD, LO QUE OCURRA PRIMERO.**

**UTILÍCELO ÚNICAMENTE SOBRE UNA SUPERFICIE SECA, NIVELADA, HORIZONTAL Y FIRME.**

**NO PERMITA QUE OTROS NIÑOS JUEGUEN CERCA DEL CAPAZO SIN VIGILANCIA.**

**NO LO UTILICE SI ALGÚN COMPONENTE DEL CAPAZO ESTÁ ROTO, TORCIDO O PERDIDO.**

**ESTE PRODUCTO NO ES ADECUADO PARA CORRER NI PATINAR.**

**USAR EXCLUSIVAMENTE EN LA ESTRUCTURA DE UN CAPAZO/ MOISÉS SILVER CROSS**

**SOLO DEBEN UTILIZARSE PIEZAS DE RECAMBIO SUMINISTRADAS O RECOMENDADAS POR SILVER CROSS.**

**TENGA EN CUENTA EL RIESGO DE LOS INCENDIOS AL AIRE LIBRE, PRODUCIDOS POR GAS, ETC. EN LAS PROXIMIDADES DEL CAPAZO.**

**LAS ASA Y EL FONDO DEL CAPAZO DEBERÍAN COMPROBARSE REGULARMENTE PARA DETECTAR CUALQUIER INDICIO DE DAÑO O DESGASTE.**

**ANTES DE TRANSPORTAR O LEVANTAR, ASEGÚRESE DE QUE EL ASA ESTÉ EN LA POSICIÓN CORRECTA DE USO.**

**NO PONGA UN COLCHÓN DISTINTO AL QUE SE SUMINISTRA.**

**LA CABEZA DEL NIÑO DENTRO DEL CAPAZO NO DEBERÍA ESTAR NUNCA EN UNA POSICIÓN MÁS BAJA QUE SU CUERPO.**

## **CUIDADO Y MANTENIMIENTO**

**Chasis:** Compruebe siempre la silla por si hubiera indicios de desgaste. Lubrique periódicamente todas las partes móviles. Compruebe que haya total libertad de movimiento en todos los dispositivos de bloqueo. Pula el metal con un paño limpio y seco.

La suciedad y el polvo dentro de los mecanismos móviles pueden enjuagarse con agua limpia. No la moje ni sumerja.

**Componentes de tela:** Consulte las instrucciones de lavado en cada etiqueta individual.

**Asiento:** Para limpiarlo, pase una esponja por la zona con agua templada con jabón. Aclare bien con agua limpia para evitar manchas. Deje secar al aire, lejos del calor directo y de la luz solar fuerte.

Nunca lave a máquina, seque en secadora, planche o blanquee ninguno de los componentes de tela o el asiento. Es posible que pierdan algo de color con el uso diario.

## **SRP**

**Ova uputstva su važna.**

Pročitajte ova uputstva pre upotrebe i čuvajte ih za buduću upotrebu. Bezbednost Vašeg deteta može biti ugrožena ako ne sledite ova uputstva.

Vaš First Bed Folding Carrycot kretanja je visokokvalitetni Silver Cross proizvod. Ispunjavanje važeće bezbednosne standarde a briga i redovno jednostavno održavanje će obezbediti njegovu dugotrajnost.

Ovaj sistem kretanja je pogodan za decu težine do 9kg ili starosti do 6 meseci, što bude prvo za nosiljku; i težine do 22kg ili 4 godine starosti, što bude prvo za sedište kolica.

Ako neko ko nije upoznat sa radom koristi Vaš First Bed Folding Carrycot kretanja, uvek pazite da

pažljivo pročitajte ova uputstva tako da na najbolji način shvati kako proizvod najbolje funkcioniše.

### BEZBEDNOSNE NAPOMENE

First Bed Folding Carrycot kretanja je usklađen sa EN1466:2014

Ako imate bilo kakvih problema sa kolicima, molimo da se obratite Vašem prodavcu Silver Cross proizvoda, koji će preduzeti odgovarajući postupak.

### VAŽNO:

**PROČITAJTE OVA UPUTSTVA PRE UPOTREBE I ČUVAJTE IH ZA BUDUĆU UPOTREBU**

**OVAJ PROIZVOD JE POGODAN ZA DETE KOJE NIJE U STANJU STAMO DA SEDI, OKREĆE ILI SE ODGURUJE NA SVOJIM RUKAMA I KOLENIMA. MAKSIMALNA TEŽINA DETETA: 9KG, ILI 6 MESECI STAROSTI, ŠTA BUDE PRVO.**

**KORISTITE SAMO ČVRSTU HORIZONTALNU, PODIGNUTU I SUVU POVRŠINU.**

**NEMOJTE PUSTITI DECU DA SE IGRAJU BEZ NADZORA U BLIZINI NOSILJKE.**

**NEMOJTE KORISTITI NOSILJKU AKO POSTOJI NEKI POLOMLJENI, ISTROŠENI ILI NEDOSTAJUĆI DEO.**

**OVAJ PROIZVOD NIJE POGODAN ZA TRČANJE ILI KLIZANJE.**

**PRENOSNA KOLEVKA JE NAMENJENA DA SE KORISTI SAMO SA SILVER CROSS POSTOLJEM ZA KOLEVKU**

**TREBALO BI KORISTITI SAMO ZAMENSKJE DELOVE I PRIBOR ODOBRENE OD STRANE SILVER CROSS PROIZVOĐAČA.**

**BUDITE SVESNI OPASNOSTI OD OTVORENOG PLAMENA, GASOVA,**

**ITD. U BLIZINI NOSILJKE. RUČKE I DNO NOSILJKE TREBA REDOVNO PROVERAVATI NA OŠTEĆENJA ILI ISTROŠENOST. ПРЕ НОШЕЊА ИЛИ ПОДИЗАЊА, УВЕРИТЕ СЕ ДА ЈЕ РУЧКА У ИСПРАВНОМ ПОЛОЖАЈУ ЗА УПОТРЕБУ. НЕМОЈТЕ ДОДАВАТИ ДРУГЕ ДУŠЕКЕ ОСИМ ОНИХ КОЈИ СУ ДОСТАВЛЈЕНИ.**

**GLAVA DETETA U NOSILJCI NIKAD NE TREBA BITI NA NIŽEM NIVOU OD TELA DETETA.**

Хардвер - Увек проверите да ли ваша колица има знакове хабања. Редовно подмазујте све покретне делове. Проверите слободу кретања свих уређаја за закључавање. Полирајте метал чистом, сувом крпом. Прљавштина и прашина унутар покретних механизма могу се испрати чистом водом. Не потапајте или потапајте.

Предмети од тканине - погледајте упутства за прање на етикети за прање сваког појединачног предмета.

### SWE

**Bruksanvisningen är viktig.**

First Bed Folding Carrycot är en högkvalitativ produkt från Silver Cross. Den uppfyller EN1466:2014. Vid rätt användning och med rätt underhåll ska den fungera utan problem. Skulle du ändå få problem med barnvagnen kontakta din Silver Cross-återförsäljare, som kommer att hjälpa dig.

Denna barnvagn är lämplig från födseln och upp till 22 kg eller 4 år beroende på vad som kommer först med Seat Unit

### VARNING:

**VIKTIGT – LÄS NOGGRANT OCH SPARA FÖR FRAMTIDA BRUK I SINGELKONFIGURATION ÄR SYSTEMET AVSETT FÖR BARN UPP TILL 22 KG ELLER 4 ÅR BEROENDE PÅ VILKET SOM KOMMER FÖRST.**

**ANVÄND ENDAST PÅ EN STABIL, PLAN OCH TORR YTA. LÅT INTE ANDRA BARN LEKA UTAN UPSIKT NÄRA BABYLIFTEN.**

**ANVÄND INTE BABYLIFTEN OM NÅGON DEL ÄR TRASIG, SKADAD ELLER FATTAS.**

**VARNING: PRODUKTEN BÖR INTE ANVÄNDAS VID LÖPNING ELLER RULLSKRIDSKOÅKNING.**

**VARNING: SKA ENDAST ANVÄNDAS MED SILVER CROSS EGEN BABYLIFT-/BABYKORGSTÄLLNING ANVÄND ENDAST RESERVDLAR OCH TILLBEHÖR TILLVERKADE ELLER REKOMMENDERADE AV SILVER CROSS.**

**VAR UPPMÄRKSAM PÅ RISKER MED ÖPPEN ELD, GASELD ETC. I NÄRHETEN AV BABYLIFTEN.**

**INSPEKTERA REGELBUNDET BABYLIFTENS HANDTAG OCH BOTTEN EFTER TECKEN PÅ SKADOR ELLER SLITAGE.**

**INNAN DU BÄR ELLER LYFTER, SE TILL ATT HANDTAGET ÄR I RÄTT ANVÄNDNINGSLÄGE.**

**ANVÄND ENDAST MEDFÖLJANDE MADRASS. BARNETS HUVUD FÅR ALDRIG VARA PLACERAT LÄGRE ÄN BARNETS KROPP I BABYLIFTEN.**

### SKÖTSEL OCH UNDERHÅLL

Chassi – kontrollera alltid sulkyn efter spår på slitage. Smörj regelbundet alla rörliga delar. Kontrollera att alla låsen är rörliga. Polera metallen med en torr ren trasa.

Smuts och damm som fastnat i rörliga delar kan sköljas bort med rent vatten. Blötlägg inte och sänk inte ner i vatten.

Tygdelar – se tvättanvisningarna på varje individuell del.

Säte – tvätta rent med en svamp doppad i varmt såpvatten. Skölj väl med rent vatten för att undvika fläckar. Låt torka naturligt, undvik direkt värme och starkt solljus.

Tygdelar och sätet får inte maskintvättas, torktumlas, strykas eller blekas. Med tiden kan en viss blekning av tyget ske då produkten används.

### THA

**คำแนะนำเหล่านี้เป็นเรื่องสำคัญ**

อ่านคำแนะนำเหล่านี้ก่อนใช้งาน และเก็บไว้ดูอ้างอิงในภายหลัง หากไม่ปฏิบัติตามคำแนะนำเหล่านี้ อาจส่งผลกระทบต่อความปลอดภัยของเด็ก

ระบบเคลื่อนที่ที่กันสะเทือนเป็นสินค้าของ Silver Cross ที่มีคุณภาพสูง ตรงตามมาตรฐานความปลอดภัยในปัจจุบัน อีกทั้งการดูแลและการบำรุงรักษาเพียงเล็กน้อยอยู่เป็นประจำจะช่วยให้มั่นใจว่าจะใช้งานได้ยาวนาน

ระบบเคลื่อนที่ที่เหมาะสมกับเปลพกพาสำหรับเด็กตั้งแต่แรกเกิดจนถึงไม่เกิน 9 กก. หรืออายุ 6 เดือน กรณีใดกรณีหนึ่งที่เกิดขึ้นก่อน และที่นั่งรถเข็นเด็กสำหรับเด็กไม่เกิน 22 กก. หรืออายุ 4 ขวบ กรณีใดกรณีหนึ่งที่เกิดขึ้นก่อน

หากมีบุคคลที่ไม่คุ้นเคยการใช้งานระบบเคลื่อนที่ที่กันสะเทือน ควรตรวจสอบให้แน่ใจทุกครั้งว่า พวกเขาอ่านคำแนะนำเหล่านี้ อย่างถี่ถ้วนเพื่อทำความเข้าใจวิธีใช้งานผลิตภัณฑ์อย่างดีที่สุดแล้วหรือไม่

ระบบเคลื่อนที่กันสะเทือนได้รับการออกแบบ

### หมายเหตุด้านความปลอดภัย

ระบบเคลื่อนที่กันสะเทือนสอดคล้องกับมาตรฐาน EN1466:2014

หากคุณมีข้อสงสัยใด ๆ เกี่ยวกับรถเข็นเด็ก กรุณาติดต่อผู้จำหน่ายปลีกของ Silver Cross เพื่อดำเนินการอย่างเหมาะสม

### คำเตือน:

ควรใช้อ่านคำแนะนำเหล่านี้ก่อนใช้งาน และเก็บไว้ดูอ้างอิงในภายหลัง หากไม่ปฏิบัติตาม

ผลิตภัณฑ์นี้เหมาะสำหรับเด็กที่ยังนั่งไม่ได้ เด็กวัยพลิกควา หรือเด็กวัยคลาน น้ำหนักสูงสุดของเด็ก: 9 กก. หรืออายุ 6 เดือน กรณีใดกรณีหนึ่งที่เกิดขึ้นก่อน

ใช้บนพื้นผิวที่ราบแข็งแรง เสมอกัน และแห้งเท่านั้น

อย่าปล่อยให้เด็กคนอื่นเล่นใกล้เปลพกพา

อย่าใช้เปลพกพาหากมีส่วนที่ชำรุด แตกหัก หรือหายไป

ผลิตภัณฑ์นี้ไม่เหมาะสำหรับวิ่งหรือไถล

ตะกร้า/เปลสำหรับเด็กอ่อนแบบพกพา ใช้ได้กับขาตั้งตะกร้า/เปลสำหรับเด็กอ่อนของ Silver Cross เท่านั้น

ควรใช้เข็มขัดและอุปกรณ์เสริมที่ SILVER CROSS อนุมัติเท่านั้น

ตระหนักถึงความเสี่ยงต่อการเกิดเพลิงไหม้ ไฟจากแก๊ส ฯลฯ บริเวณใกล้เคียงเปลพกพา

ควรตรวจสอบที่จับและฐานเปลพกพาเป็นประจำ เพื่อหาร่องรอยความเสียหายหรือการสึกหรอ

ก่อนขนย้ายหรือยก ตรวจสอบให้แน่ใจว่าที่จับอยู่ในตำแหน่งการใช้งานที่ถูกต้อง

อย่าใส่เบาะเพิ่มนอกเหนือจากเบาะที่มาพร้อมกับรถเข็น

ห้ามให้ศีรษะของเด็กในเปลพกพาอยู่ต่ำกว่าลำตัวเด็ก

ฮาร์ดแวร์ - ตรวจสอบรถเข็นเพื่อหาร่องรอยการสึกหรอหรือเสียหายในส่วนที่เคลื่อนไหวทั้งหมดเป็นประจำ ตรวจสอบอิสระในการเคลื่อนไหวของอุปกรณ์ล้อคทั้งหมด ชัดงานโลหะด้วยผ้าสะอาดและแห้ง สิ่งสกปรกและฝุ่นละอองภายในกลไกการเคลื่อนย้ายอาจถูกชะล้างออกไปด้วยน้ำสะอาด ห้ามแช่หรือแช่น้ำ รายการผ้า - โปรดดูคำแนะนำการดูแลการซักบนฉลากผลิตภัณฑ์ดูแลการซักของแต่ละรายการ

## TUR

### Bu talimatlar önemlidir.

Kullanımdan önce bu talimatları okuyun ve ileride başvurmak üzere saklayın. Bu talimatlara uymazsanız, çocuğunuzun güvenliği etkilenebilir.

First Bed Folding Carrycot, yüksek kaliteli bir Silver Cross ürünüdür. Mevcut güvenlik standartlarını karşılamakta olup, bakım ve düzenli hafif onarım yapılması hizmet ömrünün uzun olmasını sağlayacaktır.

Bu seyahat sistemi, portbebe ile doğumdan 9 kiloya veya 6 aylığa kadar (bebek hangisine daha önce ulaşır) ve doğumdan 22 kiloya veya 4 yaşına kadar (çocuk hangisine daha önce ulaşır) bebek arabası koltuğu ile kullanım için uygundur.

First Bed Folding Carrycot tanımadığınız birisi kullanıyorsa, ürünün en iyi nasıl çalıştığını anlamaları için bu talimatları dikkatlice okuduklarından daima emin olun.

### GÜVENLİK NOTLARI

First Bed Folding Carrycot sistemi EN1466:2014'e uygundur

Bebek arabasıyla ilgili herhangi bir sorunuz varsa, lütfen uygun işlemi yapacak olan Silver Cross bayinizle iletişime geçin.

### UYARI:

**ÖNEMLİ: KULLANIMDAN ÖNCE BU TALIMATLARI OKUYUN VE İLERİDE BAŞVURMAK ÜZERE SAKLAYIN BU ÜRÜN, YARDIM ALMADAN DIK OTURAMAYAN, YUVARLANAMAYAN VEYA KENDİ KENDİNE ELLERİ VE DIZLERİNİN ÜZERİNE KALKAMAYAN ÇOCUKLAR İÇİN UYGUNDUR. ÇOCUĞUN AZAMI AĞIRLIĞI: 9 KG VEYA 6 AYLIK (HANGİSİNE DAHA ÖNCE ULAŞIRSA).**

**SADECE SAĞLAM, YATAY, DÜZ VE KURU BİR YÜZEY ÜZERİNDE KULLANIN.**

**BAŞKA ÇOCUKLARIN PORTBEBE YAKININDA GÖZETİMSİZ ŞEKİLDE OYNAMASINA İZİN VERMEYİN.**

**PORTBEBENİN HERHANGİ BİR PARÇASI KIRIK, YIRTILMIŞ VEYA EKSİKSE, ÜRÜNÜ KULLANMAYIN.**

**BU ÜRÜN KOŞU VEYA PATEN İÇİN UYGUN DEĞİLDİR.**

**PORTBEBE SADECE SILVER CROSS PORTBEBE STANDIYLA BİRLİKTE KULLANILMALIDIR**

**SADECE SILVER CROSS TARAFINDAN ONAYLANMIŞ YEDEK PARÇALAR VE AKSESUARLAR KULLANILMALIDIR.**

**PORTBEBENİN YAKININDAKİ AÇIK ALEVLER, GAZ ALEVLERİ, YÜB. RİSKLERE KARŞI DİKKATLİ OLUN.**

**PORTBEBENİN TAŞIMA ÇUBUKLARI VE ALT KISMINDA HASAR VE AŞINMA BELİRTİLERİ OLUP OLMADIĞI DÜZENLİ OLARAK DENETLENMELİDİR.**

**TAŞIMADAN VEYA KALDIRMADAN ÖNCE, KULPUN DOĞRU KULLANIM KONUMUNDA OLDUĞUNDAN EMİN OLUN.**

**VERİLEN ŞİLTE DIŞINDA BAŞKA BİR ŞİLTE EKLEMİYİN.**

### PORTBEBENİN İÇİNDE ÇOCUĞUN BAŞI AŞLA GÖVDESİNDE DAHA AŞAĞIDA DURMAMALIDIR.

Donanım - Pusetinizde aşınma belirtileri olup olmadığını her zaman kontrol edin. Tüm hareketli parçaları düzenli olarak yağlayın. Tüm kilitleme cihazlarının hareket serbestliğini kontrol edin. Metal işçiliği temiz, kuru bir bezle parlatın. Hareketli mekanizmalardaki kir ve toz temiz su ile yıkanabilir. Islatmayın veya batırmayın.

Kumaş ürünler - Lütfen her bir ürünün yıkama etiketi üzerindeki yıkama talimatlarına bakın.

## ZH-S

### 安全说明

您的Silver Cross First Bed Folding Carrycot 是高品质的Silver Cross产品。

如能正确使用和维护，将带给您良好的体验。

产品符合EN1466:2014标准，妥善使用及维护可让产品持久耐用。若您对您的推车有任何疑问，请联系您的Silver Cross零售商，其会采取相应措施。

仅使用Silver Cross提供或推荐的替换零件及配件。

此First Bed Folding Carrycot产品适合新生儿至22千克的孩童。

### 警告

重要 - 仔细阅读并保留以备日后参考

本推车的单座椅配置，最大可适用于22公斤或4岁儿童（以先达到的为准）。

只能在平稳牢固和干燥的表面上使用。

不得在无人看护的情况下让其他儿童在提篮附近玩耍。

提篮的任何部件如有破损、开裂或缺失，则不得使用。

本产品不适合奔跑或滑冰时使用。

仅可用于 Silver Cross 的睡篮/摇篮支架上。

只能使用经过 Silver Cross 授权的配件或零件。

请注意婴儿床附近的明火、燃气火灾等风险

应定期检查提篮把手和底部是否存在破损或磨损

在搬运或提起之前，请确保把手处于正确的使用位置。

除产品自带的睡垫以外，不得使用其它睡垫。

在提篮内，孩子的头部不得低于身体。

#### 保养及维修

##### 架子

请时刻检查您的 Silver Cross First Bed Folding Carrycot，观察是否有损坏。

使用洁净的干布擦拭金属部件。

请时刻检查您的推车，观察是否有损坏。定期润滑所有可移动部件。检查所有锁定设备的活动自由度。使用洁净的干布擦拭金属部件。

##### 织物

请查看 Silver Cross First Bed Folding Carrycot 随附的保养指南，以查看织物清洗保养说明。

远离直接热源及强烈阳光照射。日常使用可能会导致一定程度的褪色。请勿机洗、烘干、熨烫或漂白。

## ZH-T

### 安全說明

您的 Silver Cross First Bed Folding Carrycot 乃優質的 Silver Cross 產品。

在正確使用和保養下，它會提供良好服務。

它符合 EN1466:2014 標準，並在正確使用和保養下可帶來良好的使用。但假如您的嬰兒推車有任何問題，請聯絡您的 Silver Cross 零售商，零售商將採取合適行動。

把車輪輕輕地從車身往外拉，以檢查它們是否牢固。

當使用停泊剎車掣時，必須輕輕向前及向後拉動車身，以檢查它是否已有效地啟動。

為確保您的 First Bed Folding Carrycot 車身摺疊正確，在嘗試摺疊之前，應把所有購物籃內的物件移走。

只可使用 Silver Cross 供應或建議的替代零件或配件。

此 First Bed Folding Carrycot 產品適合從出生至 22 公斤的嬰幼兒。

### 警告

在使用產品前，請先閱讀這些指引。

在單座椅組合中，此嬰兒車適用於不超過 22 公斤或年齡不超過 4 歲的兒童，以較先者為準。

只可在牢固、橫放、平坦及乾燥的平面上使用。

不可在無人看管的情況下讓其他孩子在手提睡籃附近玩耍。

假如任何部份損毀、破損或缺失，切勿使用手提睡籃。

此產品不適合跑步或溜冰。

只可與 Silver Cross 手提嬰兒睡籃/嬰兒睡籃支架一起使用。

只應使用 SILVER CROSS 核准的更換部件。

應定時檢查手提睡籃的手柄及底部有無損壞或磨損的跡象。

應定時檢查手提睡籃的手柄及底部有無損壞或磨損的跡象。

在搬運或提起之前，請確保把手處於正確的使用位置。

除提供的睡墊外，切勿再加上任何睡墊。

手提睡籃內孩子的頭部無論在任何時候都不可以低於其身軀

لا يُستخدم سوى مع حامل سرير الأطف  
المحمول / المهد من Silver Cross

أي حمل يوضع على مقبض و/أو مسند الظهر و/أو على جانبي  
المركبة من شأنه أن يؤثر على ثبات المركبة. سلامة طفلك  
مسؤوليتك وحدك.

احذر من مخاطر الحرائق المفتوحة، أو الحرائق الناجمة  
عن الغاز، إلخ. والتي قد تقع على مقربة من سرير الأطفال  
المحمول.

يجب فحص المقابض على نحو منتظم وكذلك أسفل سرير  
الأطفال المحمول للتأكد من عدم وجود دلائل على حدوث تلف  
أو إهلاك.

قبل الحمل أو الرفع ، تأكد من أن المقبض في وضع الاستخدام  
الصحيح.

لا يجب مطلقاً أن يكون رأس الطفل داخل السرير في مستوى  
منخفض عن جسمه.

يجب ألا يكون رأس الطفل في سرير الطفل أقل من جسم  
الطفل.

### الرعاية والصيانة

الهيكل المعدني – تحقق دوماً من عدم وجود علامات الاهتراء  
على عربة الأطفال. يجب تزييت جميع الأجزاء المتحركة  
بانتظام. تحقق من حرية الحركة لكافة أجهزة الإغلاق.  
لمع الأجزاء المعدنية باستخدام قطعة قماش نظيفة وجافة.

يجوز غسل الأوساخ والأتربة من الأجزاء الميكانيكية المتحركة  
باستخدام الماء النظيف.  
لا يجب نقع المنتج أو غمره بالماء.

الأجزاء القماشية – يرجى الإحالة إلى تعليمات الغسيل  
الموجودة على ملصق الغسيل الخاص بكل منتج على حدة.

وحدة المقعد – للتنظيف، تُغسل المنطقة بالإسفنجة مع الماء  
الدافئ والصابون. تُشطف الأجزاء بالماء النظيف جيداً لتجنب  
تكون البقع. تُترك الأجزاء لتجف على نحو طبيعي، بعيداً عن  
درجة الحرارة المباشرة وضوء الشمس القوي.

لا يجب غسل أي من الأجزاء القماشية أو وحدة المقعد في  
الغسالة الأوتوماتيكية، ولا تجفف في الغسالة، ولا يجوز  
استخدام المكناة والمبيضات مع أي منهم. قد يحدث بهتان  
محدود في الألوان مع مرور الوقت ومع الاستخدام اليومي.

## ARA

### هذه التعليمات مهمة.

#### ملاحظات السلامة

المهد المتقل Silver Cross First Bed Folding Carrycot  
منتج عالي الجودة من Silver Cross.

وعند مراعاة الاستخدام السليم والصيانة الصحيحة سوف  
يوفر الخدمة الجيدة.

يتوافق المنتج مع معايير EN1466:2014 ومع مراعاة  
الاستخدام السليم والصيانة الصحيحة سوف تتوفر الخدمة  
الجيدة. ومع ذلك، ففي حالة مواجهة أية مشاكل مع عربة  
الأطفال الخاصة بكم، يرجى الاتصال ببائع التجزئة  
لمنتجات Silver Cross والذي سوف يقوم باتخاذ  
الإجراءات المناسبة.

يرجى التحقق من تأمين العجلات عن طريق سحب  
العجلات برفق بعيداً عن الهيكل المعدني.

يجب التأكد دوماً من أن مكابح التوقف تم تعشيقها تماماً عن  
طريق تحريك الهيكل المعدني برفق إلى الخلف والأمام.

للتحقق من طي هيكل First Bed Folding Carrycot  
على النحو الصحيح يجب إزالة كافة الأشياء  
الموجودة في سلة التسوق قبل محاولة الطي.

يجب استخدام قطع الغيار والملحقات التي يتم توريدها أو  
التي توصي بها Silver Cross فقط.

First Bed Folding Carrycot مناسب للأطفال من سن  
الولادة وحتى وزن 22 كغم.

#### تحذيرات:

هام - اقرأ بعناية واحتفظ به للرجوع إليه في المستقبل

في تصميم المقعد الفردي، فإن هذه العربة مُعدة للأطفال ممن  
تبلغ أوزانهم حتى 22 كجم أو يبلغون 4 سنوات، أيهما أسبق.

يجب استخدام المنتج فقط على سطح مستقر ومستوي وجاف.

لا تسمح بلعب أطفال آخرين بالقرب من سرير الأطفال  
المحمول بدون إشراف.

لا يجب استخدام المنتج في حالة تعرض أي من أجزاء سرير  
الأطفال المحمول للكسر أو التمزق أو الفقد.

هذا المنتج غير مناسب للاستخدام أثناء الركض أو التزلج.

Silver Cross

UK

Silver Cross (UK) Ltd.  
Micklethorn, Broughton, Skipton,  
North Yorkshire BD23 3JA

EU/PACIFIC

Silver Cross (Pacific) Ltd.  
Office 527, Lee Garden Three,  
1 Sunning Road, Causeway Bay,  
Hong Kong

Silver Cross®



The mark of  
responsible forestry

[silvercrossbaby.com](http://silvercrossbaby.com)