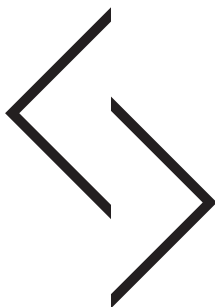


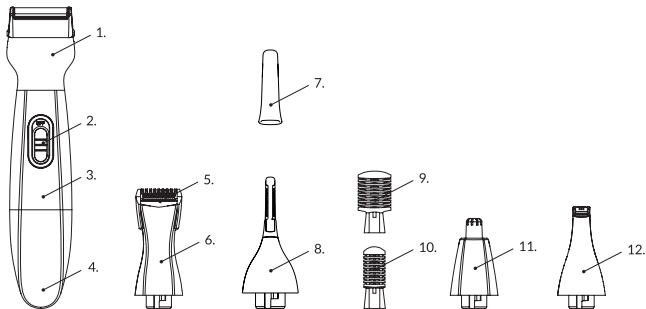
# NJORD



5-IN-1 DETAIL TRIMMER  
MANUAL

**Parts**

- |    |   |     |                                      |
|----|---|-----|--------------------------------------|
| 1. | Micro shaver head                       | 7.  | Protective cap (for eyebrow trimmer) |
| 2. | Switch button                           | 8.  | Eyebrow trimmer head                 |
| 3. | Main body                               | 9.  | 7mm comb (for eyebrow trimmer)       |
| 4. | Battery cover                           | 10. | 4mm comb (for eyebrow trimmer)       |
| 5. | Adjustable comb (for Precision trimmer) | 11. | Nose trimmer head                    |
| 6. | Precision trimmer head                  | 12. | Detail trimmer head                  |

**How to insert the battery**

Your groomer requires 1 "AA" alkaline battery.

1. To open the battery compartment (4), turn the base of unit approximately 5mm clockwise (to the left) and pull it off.
2. Insert 1 "AA" battery into the unit, positive end first.
3. Replace the base and turn it 5mm counter clockwise (to the right) to lock it into place.

**Battery cautions**

- Use of non-alkaline batteries will impair the unit's operating performance.
- Remove battery if the unit is not in use for long periods.
- To prevent battery corrosion, the unit should be stored in a dry environment.
- Do not use rechargeable batteries with this appliance. The lower voltage in rechargeable batteries impairs the performance of the cutting unit.

**Before using your groomer**

- Beard, moustache or sideburn hairs should be dry. Avoid using lotions before using your groomer.
- Be certain that the hair length attachment is at the desired setting. When first using, you may want to begin on the highest setting (longest hair) to prevent trimming off too much hair initially.
- Comb hairs outward so they are at their maximum height and facing in the same direction.

**Attachment heads**

This model comes with interchangeable attachments.

You may want to use:

The Precision trimmer (6) & comb (5) for your beard, moustache, neckline & sideburns.

The Eyebrow trimmer (8) using the combs (9 & 10) for eyebrow trimming.

The Nose trimmer (11) for nose and ear hair grooming.

The Micro shaver (1) for beard cutting.

The Detail trimmer (12) for beard, moustache, neckline, sideburns, and eyebrows.

**How to change the heads**

1. Turn the groomer off.
2. Turn the head approximately 5mm counter clockwise (to the right) and pull off the cutting head.
3. Once the previous head is removed, attach the other head by placing it on top of the unit, turn it 5mm clockwise (to the left) to lock it into place.

*Note: Always remember to turn on the trimmer before you insert it into your nose or ear to avoid painfully snagging hairs.*

**How to trim beards or moustaches**

Before you begin, comb your hair in the direction that it grows so that the hairs are at the maximum height and facing in the same direction.

1. Place the adjustable comb attachment (5) on the groomer's trimmer head (6) and determine how much hair you wish to cut off. Remember to select a long hair setting initially in order not to trim too much hair.
2. Turn the power switch ON and begin trimming.
3. Start trimming under your chin and following your jawbone line, work toward your ear and upper beard line using an upward motion. Allow the adjustable comb to follow the contour of your face.
4. Turn it OFF after finished.

**How to trim the edge of a moustache**

1. Remove the adjustable comb (5) from Precision trimmer (6).
2. Use a styling comb or a small comb to comb the hairs straight for trimming.
3. Hold the groomer with Precision trimmer head facing you.
4. Trim hairs using a downward motion following the direction of your hair growth or trim against your hair growth, whichever is preferred.
5. After achieving the desired length, use a downward motion to blend moustache hairs.
6. Turn the groomer OFF after finished.

*Note: Since all hairs do not grow in the same direction, please try different trimming positions of upwards, downwards, or across for optimum results. Use slow light pressure. Too much pressure may trim off more hair than desired.*

**How to trim sideburns**

1. Comb sideburns following the direction of your hair growth.
2. Be certain that the adjustable comb attachment is ON and set to length.
3. Hold groomer vertically with the front of the groomer facing you.
4. Trim sideburns using a downward motion.
5. Turn groomer OFF after finished.

**How to trim the nape of your neck**

You will need a hand mirror for this operation if performing alone. The mirror is not necessary if trimming is performed by a second person.

1. Remove the adjustable comb attachment (5).
2. Use your fingers to lift the hair at the base of your head up off your neck. Your index finger should be covering the roots of the hairs you are lifting to prevent accidental removal by the groomer.
3. Using your other hand, hold the groomer horizontally to the base of your neck with the cutting unit facing up and move the groomer along the length of the neck until it touches your finger covering the roots at the base of your head. Repeat this procedure for the entire area of the neck. Be sure to move the unit slowly when performing this operation and to keep the hair roots at the base of your head out of the way of the groomer.
4. Use the hand mirror to inspect the results of the operation and ensure that all hairs along the nape of the neck have been trimmed.

**How to define the beard line**

1. Remove the adjustable comb attachment (5).
2. Hold groomer with the Precision trimmer (6) head facing you.
3. Start with the edge of the beard line and with the cutting blades resting lightly against your skin.
4. Use motions towards the edge of the beard line to trim the beard line to the desired shape in the facial areas and around the neck.

**How to remove hair from the nose or ear**

1. Select the nose trimmer (11) and turn it ON.
2. Insert clipper's cutting unit gently into the nostril or ear.
3. Gently move the cutting edge in and out of the nostril. Avoid inserting the cutting unit more into your nostril or ear.

**How to remove hair from eyebrows**

1. Select the eyebrow trimmer (8)
2. For trimming, attach one of the attachment combs onto the vertical linear trimmer.
3. Turn the trimmer ON, gently guide cutting unit to stray, unwanted hairs along the eyebrow line or protruding from the eyebrow itself.
4. Move the unit slowly and carefully, so as not to accidentally cut any hairs you do not intend to trim.
5. To remove the hairs completely, remove the attachment comb and lower the trimmer onto the skin and move over desired area.
6. Use a slow and well-controlled movement.

*Note: Do not apply excessive pressure as this damages the groomer and may cause skin injury.*

**How to remove the short remaining beard**

1. Select the micro shaver head (1) and attach with unit.
2. Turn the power switch ON and begin trimming.
3. Gently move the cutting under your nose & chin and following your jawbone line.
4. Turn the unit OFF after finished.

**How to maintain and clean your groomer**

Care for your product to ensure a long lasting performance. We recommend you brush or blow accumulated hair from the cutting unit after each use.

**How to rinse your groomer**

Your groomer can be rinsed with cool or warm water.

1. Just hold the unit's head under the faucet - it is not necessary to remove the head first. **Do not use hot water.**
2. If the Micro Shaver head (1) needs additional cleaning, the cutting head can be removed by the release button. Then blow out the accumulated hair or rinse it more thoroughly under running water.
3. Afterwards, shake excess water from the cutter head, making sure that all parts are held together.
4. Replace the head in the same position as it was removed.

**How to lubricate the cutters**

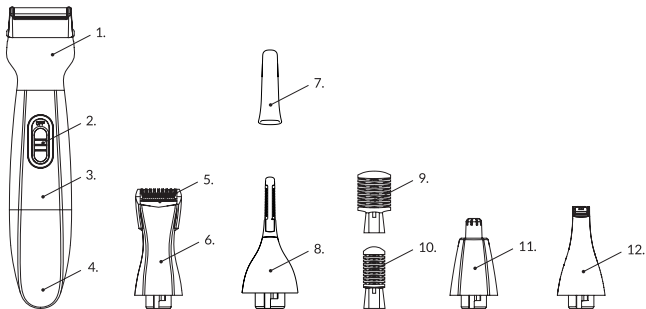
1. After rinsing the unit, apply a drop or two of mineral oil or baby oil to the cutting teeth. **Don't apply too much oil, or it may spray.**
2. Finally, point the groomer down and away from you, and turn it on. This spreads the oil evenly and expels any excess.

**IMPORTANT SAFETY INSTRUCTIONS**

- Always store this appliance in a moisture-free area. Do not store it in temperatures exceeding 60 °C (140 F).
- Never insert the groomer more than 6mm (1/4") into your nose or ear. Foreign objects should not come into contact with your eardrum.
- Do not disassemble cutter assembly.
- Do not use harsh or corrosive cleaners on the units or their cutters.
- Do not apply pressure or hard objects to cutters.
- Do not submerge in water, as damage will occur.
- This appliance is for household use only.

## Dele

- |  |   |
|--|---|
| 1. Barberhoved                                     | 7. Beskyttende hætte (til Øjenbrynstrimmer) |
| 2. Tænd-sluk-knap                                  | 8. Øjenbrynstrimmer                         |
| 3. Midterdel                                       | 9. 7mm afstandskam (til Øjenbrynstrimmer)   |
| 4. Adgang til batteri                              | 10. 4mm afstandskam (til Øjenbrynstrimmer)  |
| 5. Justérbar afstandskam (til Præcisionstrimmeren) | 11. Næsehårstrimmer                         |
| 6. Præcisionstrimmer                               | 12. Detaljetrimmer                          |



## Sådan indsætter du batteriet

Din trimmer bruger 1 stk. "AA" alkaline batteri

1. For at få adgang til, hvor batteriet skal placeres, drejes den nederste del (4) ca. 5 mm. i urets retning (mod venstre) og delen kan fjernes.
2. Indsæt 1 stk. "AA" batteri med (+) enden først.
3. Sæt den nederste del (4) på igen og drej den 5 mm. mod urets retning (mod højre) for at låse den fast.

## Vær opmærksom på

- Brug af ikke-alkaline batterier vil påvirke produktets ydeevne.
- Fjern batteriet, hvis produktet ikke er i brug over en længere periode.
- Opbevar produktet i et tørt miljø for at forhindre at batteriet korroderer.
- Brug ikke genopladelige batterier i dette produkt. Den lave spænding forringer produktets ydeevne.

## Før trimmeren tages i brug

- Skæg og bakkenbarter skal være tørre. Undlad at bruge cremer, inden du bruger produktet.
- Vær sikker på, at det valgte hoved og/eller afstandskammen har den rette klippelængde/indstilling. Når du starter med at bruge produktet, kan det være en fordel at begynde med den største klippeafstand for at forhindre, at der klippes for kort, og så justere til.
- Red hår/skæg udad, så det opnår den maksimale højde og peger i den samme retning.

## Udskiftelige barber-/trimmerhoveder

Denne model kommer med forskellige udskiftelige dele.

Du kan f.eks. bruge:

Præcisionstrimmeren (6) og afstandskammen (5) til dit skæg, overskæg, nakke og bakkenbarter.

Øjenbrynstrimmeren (8) med afstandskammene (9 & 10) til at trimme øjenbryn.

Næsehårstrimmeren (11) til næse- og ørehår.

Barberhovedet (1) til skæg.

Detaljetrimmeren (12) til skæg, overskæg, nakke, bakkenbarter og øjenbryn.

**Sådan skifter du barber-/trimmerhoveder.**

1. Sluk for trimmeren.
2. Drej hovedet på trimmeren ca. 5 mm. mod urets retning (mod højre) og tag det af.
3. Når det forrige hoved er fjernet, sættes det nye på og drejes 5 mm. i urets retning (mod venstre) for at låse det fast.

**OBS:** Husk altid at have trimmeren tændt, før du bruger den i næsen eller ørerne, for at undgå, at den hiver i hårene, når den starter.

**Sådan trimmes skægget**

Før du starter, skal du rede dit skæg i samme retning, som det gror, så det har den maximale længde/højde og peger i den samme retning.

1. Placer den justerbare afstandskam (5) på Præcisionstrimmeren (6) og indstil klippelængden. Husk at indstille klippelængden, så den er så stor som mulig, indtil du kender den ønskede længde, så der ikke klippes for meget af.
2. Tænd for trimmeren.
3. Start med at trimme under hagen og følg kæbelinien. Arbejd dig op mod dit øre og den øverste kant på dit skæg ved at bruge en opadgående bevægelse. Tillad den justerbare afstandskam at følge dit ansigts konturer.
4. Sluk trimmeren efter brug.

**Sådan trimmes overskægget**

1. Fjern den justerbare afstandskam (5) fra Præcisionstrimmeren (6).
2. Brug en styling kam eller lille kam til at rede skægget i den retning, det gror, så det er klart til at blive trimmet.
3. Hold trimmeren med Præcisionstrimmerens hoved vendt mod dig.
4. Trim enten skægget med en nedadgående bevægelse, hvor du følger skæggets gro-retning, eller trim imod skæggets gro-retning, hvis du foretrækker det.
5. Efter den ønskede længde er opnået, bruges en nedadgående bevægelse til at blende/samle overskæggets "look".
6. Sluk trimmeren efter brug.

**OBS:** Da alt hår ikke vokser i den samme retning, kan det være en fordel at barbere i forskellige retninger som opad, nedad eller fra siden for at opnå det bedste resultat. Brug langsomme bevægelser og et let tryk. Hvis du trykker for hårdt, risikerer du at fjerne mere af længden end ønsket.

**Sådan trimmes bakkenbarterne**

1. Red dine bakkenbarter i samme retning, som de gror.
2. Vær sikker på, at den justerbare afstandskam (5) er sat på Præcisionstrimmeren (6), og at den ønskede længde er indstillet.
3. Hold trimmeren lodret med fronten vendt mod dig.
4. Trim bakkenbarterne med en nedadgående bevægelse.
5. Sluk trimmeren efter brug.

**Sådan trimmes nakken**

Du skal bruge et håndholdt spejl, for at kunne gøre dette selv. Spejlet er ikke nødvendigt, hvis du får en anden til at trimme din nakke.

1. Fjern den justerbare afstandskam (5).
2. Brug dine fingre til at løfte håret ved bunden af hovedet fra nakken. Din pegefinger skal dække rødderne på det hår, som du løfter, for at undgå, at der bliver fjernet for meget ved en fejl.
3. Brug din anden hånd til at holde trimmeren vandret mod bunden af din nakke med trimmerhovedet pegende opad, og bevæg trimmeren langs nakken indtil den rører pegefingeren, som dækker rødderne ved bunden af hovedet. Gentag denne bevægelse hele vejen rundt på din nakke. Brug langsomme bevægelser og sørg for, at hårrødderne nederst er dækket, så de ikke ved en fejl bliver barberet af.
4. Brug det håndholdte spejl til at tjekke resultatet og sikre, at alt håret i nakken er trimmet.

**Sådan trimmes skægganten**

1. Fjern den justerbare afstandskam (5).
2. Hold trimmeren med Præcisionstrimmeren (6) vendt mod dig.
3. Start med kanten af dit skæg og med skærebladene hvilende let mod din hud.
4. Brug bevægelser mod skægganten for at opnå den ønskede kant i ansigtet og på halsen.

**Sådan fjernes næse- og ørehår**

1. Vælg Næsehårstrimmeren (11) og tænd for den.
2. Før trimmeren forsigtigt op i næseboret eller ind i øret.
3. Bevæg forsigtigt trimmeren ind og ud. Undgå at få trimmeren for langt op i dit næsebor eller ind i dit øre.

**Sådan trimmes øjenbrynene**

1. Vælg Øjenbrynstrimmeren (8)
2. For at trimme, sæt en af afstandskammen på Øjenbrynstrimmeren.
3. Tænd for trimmeren og trim forsigtigt øjenbrynene.
4. Bevæg trimmeren langsomt og forsigtigt, så du ikke ved et uheld for fjernet mere end ønsket.
5. Hvis du ønsker at fjerne hårene helt, så tag afstandskammen af og sæt trimmeren på huden og bevæg den forsigtigt over det ønskede område.
6. Brug langsomme og kontrollerede bevægelser.

OBS: Tryk ikke for hårdt, da det kan skade trimmeren og huden.

**Sådan fjernes det korte skæg**

1. Vælg Barberhovedet (1) og sæt det på trimmeren.
2. Tænd for trimmeren og start barberingen.
3. Bevæg trimmeren forsigtigt under næsen og hagen og følg kæbelinjen.
4. Sluk for trimmeren efter brug.

**Sådan vedligeholder og renser du din trimmer**

Pas på dit produkt for at sikre en lang levetid. Vi anbefaler, at du børster eller blæser overskydende hår væk fra skæreenheden hver gang efter brug.

**Sådan renser du din trimmer**

Din trimmer kan renses med koldt eller lunkent vand.

1. Hold trimmerens hoved under vandhanen - det er ikke nødvendigt at fjerne skærehovedet først. **Brug ikke meget varmt eller kogende vand.**
2. Hvis Barberhovedet (1) trænger til yderligere rengøring, kan det skilles ad. Tryk på de to knapper på siden af skærehovedet for at frigøre det. Børst eller blæs overskydende hår væk eller rens det under rindende vand.
3. Ryst overskydende vand væk fra trimmer og skærehoveder samtidig med at du sikrer dig, at alle delene holdes sammen, så der ikke er noget, der ryger af og går i stykker.
4. Hvis Barberhovedet (1) har været skilt ad, så vær sikker på, at det monteres i samme position, som da du tog det af.

**Sådan olierer du skærebladene**

1. Efter du har rensat skærehovedet, putter du en eller to dråber mineralolie eller babyolie på skærebladene, mens skærehovedet sidder på trimmeren. **Brug ikke for meget, da du risikerer at det sprøjter, når trimmeren tændes.**
2. Når olien er på, vender du trimmerhovedet nedad og væk fra dig og tænder for trimmeren. Det vil fordele olien ligeligt på skærebladene og fjerne overskydende olie.

**VIGTIGE SIKKERHEDSINSTRUKSER**

- Opbevar altid trimmeren i et fugtfrit miljø. Opbevar ikke ved temperaturer over 60 °C.
- Før aldrig trimmeren længere ind end 6 mm. i næsen eller øret. Fremmede objekter bør ikke komme i kontakt med din trommehinde.
- Skil ikke skæreenhederne ad.
- Brug ikke hårde eller ætsende rengøringsmidler på trimmeren, skærehovederne eller bladene.
- Udsæt ikke skæreenhederne for hårde tryk eller hårde genstande.
- Sænk ikke trimmeren eller delene ned i vand, da der vil opstå skade på dem.
- Dette apparat er kun til husholdningsbrug.

