

beurer BY 52

DK



DK Flaske- og baby madsvarmer
Brugsanvisning

CE

Indhold

1. Lær apparatet at kende.....	3	7. Betjening	4
2. Symbolforklaring	3	8. Rengøring og vedligeholdelse.....	5
3. Beregnet brug.....	3	9. Bortskaffelse.....	5
4. Sikkerhedsanvisninger	3	10. Tekniske data.....	6
5. Beskrivelse af apparatet.....	4	11. Afhjælpning af problemer.....	6
6. Ibrugtagning	4		

Leveringsomfang

- Babymadsvarmer
- Løfteanordning med låg
- Denne brugsanvisning

Kære kunde!

Mange tak fordi du har valgt et af vores produkter. Vores navn står for avancerede og gennemtestede kvalitetssprodukter inden for varme, blid terapi, blodtryk/diagnose, vægt, massage, skønhed, luft og baby. Gennemlæs denne betjeningsvejledning grundigt, og opbevar den til senere brug. Gør den tilgængelig for andre brugere, og følg altid anvisningerne.

Med venlig hilsen

Beurer-teamet



ADVARSEL

- Anvend ikke apparatet, hvis det er beskadiget eller ikke fungerer korrekt. Kontakt kundeservice i de nævnte tilfælde.
- Dette apparat kan anvendes af børn fra 8 år og derover samt af personer med nedsat fysisk, sensorisk eller mental funktionsevne eller mangel på erfaring og viden, hvis de er under opsyn eller er blevet undervist i sikker brug af apparatet og forstår de dermed forbundne farer.
- Børn må ikke lege med apparatet.
- Apparatet og tilslutningsledningen skal holdes uden for rækkevidden af børn under 3 år.
- Rengøring og brugervedligeholdelse må ikke udføres af børn, medmindre de er under opsyn.
- Kontrollér hver gang før brug, at apparatet og netledningen er intakte. I tilfælde af beskadigelse må apparatet ikke anvendes.
- Enhver anden brug end beregnet kan være farlig.
- Hold emballagematerialet uden for børns rækkevidde (fare for kvælning).
- Hvis el-ledningen til dette apparat bliver beskadiget, skal den bortskaffes. Hvis den ikke kan tages af, skal apparatet bortskaffes.
- Sørg altid for, at apparatet står på et sikkert og plant underlag. Der er fare for skoldning som følge af udstrømmende væske.
- Pas på, den udstrømmende damp er meget varm!

1. Lær apparatet at kende

Apparatets funktioner

Denne babymadsvarmer opvarmer hurtigt og holder alle former for babymad og -drikkevarer varme på energibesparende måde. Apparatet er velegnet til alle sutteflasker og glas, der fås i handlen.

Apparatet har følgende funktioner:

- Hurtig opvarmning af babymad/-drikkevarer
- Konstant opretholdelse af varmen med præcis angivelse af den ønskede temperatur

2. Symbolforklaring

Følgende symboler anvendes i brugsanvisningen.



Advarsel

Advarsel om fare for tilskadekomst eller fare for dit helbred



OBS.

Sikkerhedsanvisning om mulige skader på apparat/tilbehør



Bemærk

Indeholder vigtig information.

3. Beregnet brug

Apparatet er kun beregnet til privat brug og derhjemme, ikke til erhvervs mæssig brug. Anvend kun apparatet til opvarmning og varmevedligeholdelse af babymad og -drikkevarer. Apparatet må kun anvendes til det formål, det er udviklet til, og kun på den måde, som er angivet i betjeningsvejledningen. Enhver utilsigtet anvendelse kan være farlig. Producenten hæfter ikke for skader, der opstår som følge af ukorrekt brug eller brug i strid med formålet.

4. Sikkerhedsanvisninger

Sikkerhedsanvisninger



ADVARSEL

- Under opvarmningen bliver vandet varmt (skoldningsrisiko).
- Kontrollér altid madens temperatur, inden du mader (risiko for at din baby brænder sig).
- Hold smådele uden for børns rækkevidde.
- Sørg for, at ledningen er uden for barnets rækkevidde.
- Apparatet må kun sluttes til en kontakt med fejlstrømsrelæ (risiko for elektrisk stød).
- Træk ledningen ud hver gang efter brug og før hver rengøring (risiko for elektrisk stød).
- Træk stikket ud i tilfælde af funktionsfejl, inden rengøring og når apparatet ikke er i brug.



Obs: Vær opmærksom på følgende for at undgå skader på apparatet:

- Fyld vand på apparatet, før det tages i brug.
- Anvend ikke apparatet udenfor.
- Apparatet må kun drives med den vekselspænding, der er angivet på mærkepladen.
- Rul netkablet helt ud for at undgå overophedning.
- Hold netkablet borte fra varme overflader.
- Stil ikke apparatet på vandfølsomme overflader!
- Træk aldrig stikket ud af kontakten ved at holde i ledningen!
- Undlad at trække i, vride og knække ledningen.
- Nedsænk aldrig apparatet i vand. Skyl det aldrig under rindende vand.
- Anvend ikke tilbehørsdele, som ikke er anbefalet af producenten, eller som ikke udbydes som tilbehør.



i Generelle anvisninger

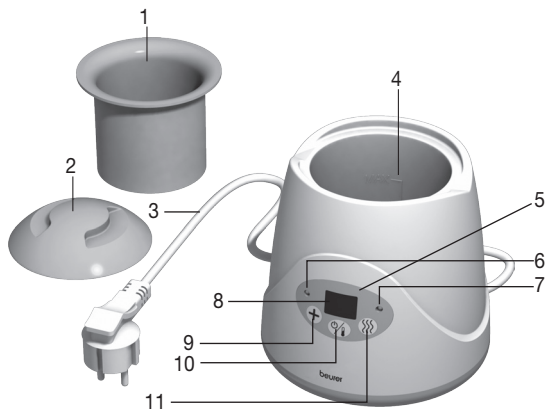
- Reparationer må kun udføres af kundeservice eller autoriserede forhandlere. Apparatet må under ingen omstændigheder åbnes eller repareres, da en fejlfri funktion ellers ikke længere kan garanteres. Overholdes dette ikke, bortfalder garantien.
- Hvis du har spørgsmål om anvendelsen af vores apparater, bedes du henvende dig til din forhandler eller til kundeservice.

5. Beskrivelse af apparatet

Oversigt

1. Løfteanordning
2. Låg
3. Strømledning
4. MIN/MAX-display
5. Betjeningspanel
6. Power-LED
7. Varme-LED
8. Tid-/temperaturvisning-display
9. Tast til tids- hhv. temperaturindstilling

10. Tænd/Sluk-knap 
11. Lynopvarmningstast 



6. Ibrugtagning




1. Kontroller før brugen, at apparatet eller tilbehøret (inkl. ledning) er fri for synlige skader.
2. Placer apparatet på et fast, jævnt underlag.
3. Slut stikket til en kontakt. Power-LED'en lyser. Apparatet er klart til brug.

7. Betjening

Opvarmning og varmeholdning af mad og drikke til babyer:

1. Sæt løfteanordningen ned i babymadsvarmeren og sutteflasken eller glasset ned i løfteanordningen.
2. Fyld vand i beholderen. Vandmængden afhænger af dens størrelse. Kontroller, at vandet ikke løber over.

Start opvarmningen:

1. Tryk på tast  og efterfølgende på lynopvarmningstasten .
I displayet blinker nu den aktuelt indstillede opvarmningstid. Ved første brug vises standardindstillingen på 15 minutter. Hvis apparatet vedbliver med at være sat i efter første brug, viser det ved yderligere anvendelse den opvarmningstid, der for hver gang senest blev indtastet.
2. Indtast opvarmningstiden (3 - 18 minutter). For at gøre dette skal du vedblive med at trykke på tasten , indtil den korrekte opvarmningstid bliver vist. Indtastningen foretages i minutttrin, visningen begynder efter "18" igen på "3".



Opvarmningstiden er afhængig af starttemperaturen, typen og mængden af mad, beholdermaterialet (glas/plast) og det påfyldte vands temperatur. Den følgende tabel giver nogle værdier, du kan orientere dig efter ved valg af opvarmningstid for opvarmning til 37°C.

	Varighed
100 ml mælk/afkølet	~ 8 min.
250 ml mælk/afkølet	~ 14 min.
190 g grød/stuetemperatur	~ 8 min.

3. Tryk igen på lynopvarmningstasten for at starte opvarmningen. I displayet vises den resterende opvarmningstid nu løbende. Ét minut inden opvarmningen er færdig, begynder displayet at blinke. Opvarmningen stopper, når den forindstillede opvarmningstid er gået. Varme-LED'en og displayet slukkes.

Start af varmevedligeholdelse uden forudgående opvarmning:

1. Tryk på tasten for at tænde for apparatet. På displayet vises den aktuelle temperatur. Standardindstillingen er 37 °C.
2. For at indstille temperaturen trykkes på tasten , indtil den ønskede temperatur for varmevedligeholdelse er nået (fra 35 °C til 85 °C). Indtastningen foretages i trinene 37, 38, 40, 45, 50, 55, 60, 60, 80, indtil visningen efter "85" begynder ved 35 °C.
3. Tryk igen på tasten for at tænde for funktionen for varmevedligeholdelse.

Sådan slukkes funktion for opvarmning/varmevedligeholdelse:

1. Hold tasten nede i 2 sekunder. Displayet og varmen er slukket.
2. Tag sutteflasken/glasset ud ved hjælp af løfteanordningen.
3. Tag stikket ud efter hver anvendelse. Hæld al vandet ud, og aftør apparatet med en klud.



- Ryst sutteflasken, eller rør rundt i glasset med babymad.
- Kontroller, at temperaturen er rigtig.
- For at undgå vækst af bakterier, hvis vækstpotentiale er optimalt ved temperaturer på ca. 32 °C til 42 °C, bør den opvarmede babymad anvendes hurtigst muligt.
- Det anbefales, at maden ikke holdes varm i længere tid, da der ellers kan gå vigtige vitaminer tabt.
- Af hygiejniske og mikrobiologiske årsager bør maden aldrig opvarmes mere end én gang.
- Sørg for ikke at overophede maden/væsken.

8. Rengøring og vedligeholdelse

Apparatets levetid afhænger af, om det håndteres omhyggeligt:

- For at forlænge apparatets levetid anbefales det, at det aldrig drives med høj temperatur (i længere tid).
- Anvend kogt eller filtreret vand til opvarmning af babymaden. Derved reduceres kalkdannelsen.
- Tag stikket ud, når apparatet skal rengøres.
- Anvend kun en fugtig klud til rengøring af apparatet. Anvend aldrig skuremiddel eller andre rengøringsmidler.
- Afkalk apparatet med eddike eller citronsyre. Anvend løfteanordningen hertil. Bland 50 ml husholdningseddike med 100 ml koldt vand eller en lille pakke citronsyre med 200 ml koldt vand, og hæld denne opløsning i apparatet. Lad opløsningen virke, indtil kalkaflejringerne er opløst. Undlad at starte opvarmningen i denne periode. Hæld væsken ud, skyl apparatet grundigt, og aftør det derefter med en klud.
- Apparatet skal afkalkes ca. hver fjerde uge.

9. Bortskaffelse

Af hensyn til miljøet må apparatet ikke bortskaffes sammen med almindeligt husholdningsaffald, når det er udjent. Bortskaffelse kan ske på det pågældende lokale indsamlingssted. Apparatet skal bortskaffes i henhold til EU-direktivet vedrørende elektronisk affald – WEEE (Waste Electrical and Electronic Equipment). Henvend dig til din kommunes tekniske forvaltning, hvis du har andre spørgsmål.



10. Tekniske data

Driftsspænding:	220 - 240 V ~ / 50/60 Hz
Effektforbrug:	80 watt
Opvarmningstid:	3 - 18 min
Varmevedligeholdelsestemperatur:	35 °C - 85 °C

11. Afhjælpning af problemer

Fejl	Årsag	Foranstaltning
Der løber vand ud forneden ved brug af apparatet.	Defekt apparat	Sluk straks for apparatet. Træk stikket ud, hæld vandet ud, og aflever apparatet hos forhandleren.
Opvarmningen starter eller stopper ikke.	Termostaten er i stykker	Sluk straks for apparatet. Træk stikket ud, hæld vandet ud, og aflever apparatet hos forhandleren.
LED'er lyser ikke	Stikket er ikke sat (korrekt) i, eller apparatet er defekt.	Kontroller, om stikket er sat (korrekt) i. Lyser LED'erne stadig ikke, skal apparatet slukkes. Træk stikket ud, og aflever apparatet hos forhandleren.
Babymadsvarmeren tændes ikke, når stikket sættes i.	Ingen strøm	Kontroller, om stikket er sat korrekt i.
Temperaturen stiger ikke, efter at opvarmningen er startet. Apparatet slukker efter et stykke tid.	Intet vand i apparatet	Træk stikket ud, og lad apparatet køle af. Fyld så vand på, og start opvarmningen som beskrevet i brugsanvisningen.
Babymaden er ikke varm, når opvarmningen stopper.	For lidt vand i apparatet	Træk stikket ud, og lad apparatet køle af. Fyld så tilstrækkeligt med vand på, og start opvarmningen som beskrevet i brugsanvisningen.

